

Product kenmerken

- 1, producten met verpakking doos, onafhankelijke verpakking.
- 2, matching met schroef handig (client).
- 3, met anti-slip vloermat.
- 4, shell hebben de relatieve onafhankelijke jury, aan de betrokken cliënt de verwerking openingen te vergemakkelijken.
- 5, alle kleine verpakkingen zak verpakking.
- 6, producten materiaal is plastic grondstoffen

Hoofd gebruik

Desktop instrument doos omdat en focalisatie geografische verschillen om het toepassingsgebied van verschillende namen verschillende ook gebruikt voor industriële belangrijkste junction box, instrument doos, elektronische behuizingen, etc vooral voor binnen en buiten elektrische, communicatie, brandbestrijding faciliteiten, staal puddelen, elektronisch, macht, spoorwegen, bouw terrein van de luchthaven, kranen,, pensions, grote fabriek, milieuvervuiling.

Diensten en bewerking:

1. Developing mallen en zijn machinale
2. Modification van het product en zijn machinale
3. Het materiaal en kleur van het te modificeren zoals nodig.
4. Additional kosten toegevoegde modificatie en bewerking afhankelijk van de mal.
5. Professional machines voor het ponsen van de behuizing.

SZOMK



▶ **Enclosure Manufacturer**
www.chinaenclosure.com

SZOMK



SZOMK

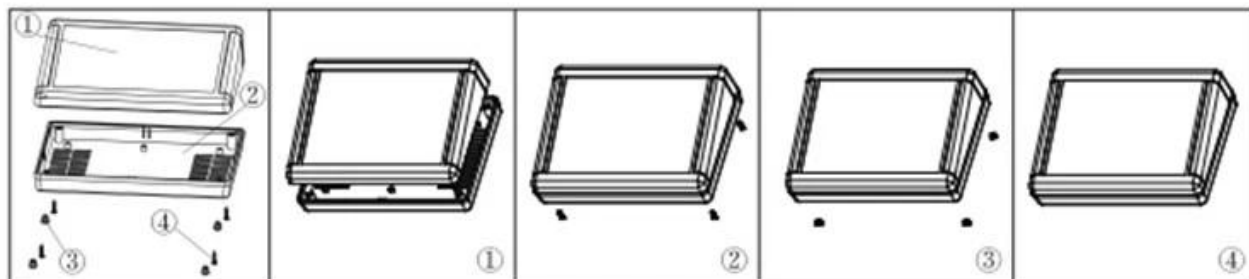



szomk.004@gmail.com

产品型号(MODEL NO.): AK-D-13


产品尺寸(SIZE): 200×145×63 mm

产品重量(WEIGHT): 259 g

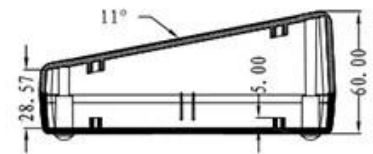
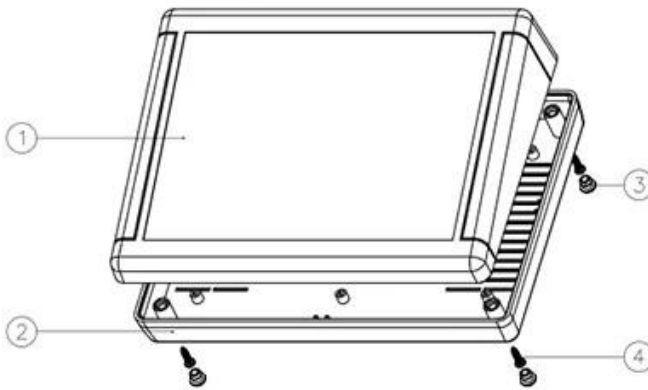
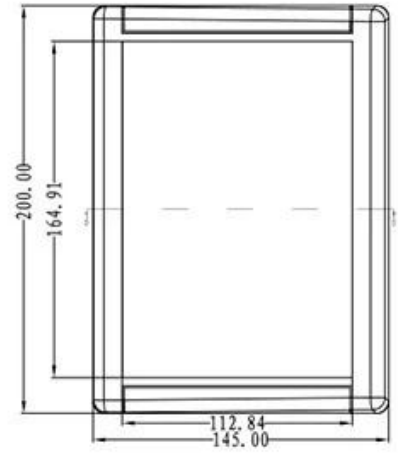
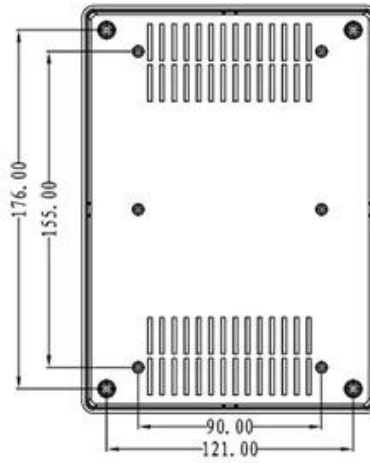
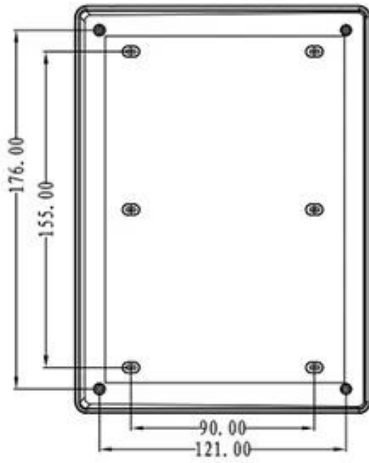


①  产品编号(NUMBER): 50002-B1
产品名称(NAME): 上壳 EPIVALVE
模具编号(P/NO): BAH10021-A1
材料(MATERIAL): ABS(浅灰色:FS20412)
用量(QUANTITY): 1 PCS
重量(WEIGHT): 147 g

②  产品编号(NUMBER): 30002-C1
产品名称(NAME): 下壳 HYPOTHECA
模具编号(P/NO): BAH10020-A2
材料(MATERIAL): ABS(浅灰色:FS20412)
用量(QUANTITY): 1 PCS
重量(WEIGHT): 112 g

③  产品编号(NUMBER): BP-8
产品名称(NAME): 脚垫 FOOT PAD
模具编号(P/NO): BAH10020-A4
材料(MATERIAL): PVC(白色:CM7070)
用量(QUANTITY): 4 PCS
重量(WEIGHT): 0.258 g

④  产品编号(NUMBER): PA3×12
产品名称(NAME): 自攻螺絲 SELF-TAPPING SCREW
规格(STANDARD): M3×12
材料(MATERIAL): 铁 IRON
用量(QUANTITY): 4 PCS



| | | | | | |
|---------|-----------|---------|--------------|------|---------------|
| 1 | 物料 | 料 | 1 | 物料 | |
| 2 | 物料 | 料 | 1 | 物料 | |
| 3 | 物料 | 料 | 1 | 物料 | |
| 4 | 物料 | 料 | 1 | 物料 | |
| 序号 | 零件名称 | 材料 | 数量 | 配件编号 | 备注 |
| 制图 | 审核 | 批准 | 产品名称 | 台式盒 | 视图 |
| Drawing | Autolting | Confine | Product Name | | Project Size |
| | | | 产品型号 | | 图框比例 |
| | | | Product Type | | Drawing Scale |



QQ

2406659781



Tel

86-755-83222882
86-18598241813



Add

628Room,505 Building ,Shangbu industry,
Hangtian road ,Futian district ,Shenzhen,
China,518031



Email

emily@szomk.com.cn



skype

szomk1010