

## Product kenmerken

- 1, producten met verpakking doos, onafhankelijke verpakking.
- 2, matching met schroef handig (client).
- 3, met anti-slip vloermat.
- 4, shell hebben de relatieve onafhankelijke jury, aan de betrokken cliënt de verwerking openingen te vergemakkelijken.
- 5, alle kleine verpakkingen zak verpakking.
- 6, producten materiaal is plastic grondstoffen

## Hoofd gebruik

Desktop instrument doos omdat en focalisatie geografische verschillen om het toepassingsgebied van verschillende namen verschillende ook gebruikt voor industriële belangrijkste junction box, instrument doos, elektronische behuizingen, etc vooral voor binnen en buiten elektrische, communicatie, brandbestrijding faciliteiten, staal puddelen, elektronisch, macht, spoorwegen, bouw terrein van de luchthaven, kranen,, pensions, grote fabriek, milieuvervuiling.

## Diensten en bewerking:

- 1.Developing mallen en zijn machinale
- 2.Modification van het product en zijn machinale
- 3.Het materiaal en kleur van het te modificeren zoals nodig.
- 4.Additional kosten toegevoegde modificatie en bewerking afhankelijk van de mal.
- 5.Professional machines voor het ponsen van de behuizing

**SZOMK**



▶ **Enclosure Manufacturer**  
[www.chinaenclosure.com](http://www.chinaenclosure.com)

**SZOMK**



**SZOMK**

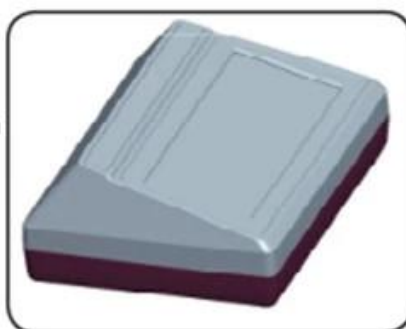


szomk.004@gmail.com

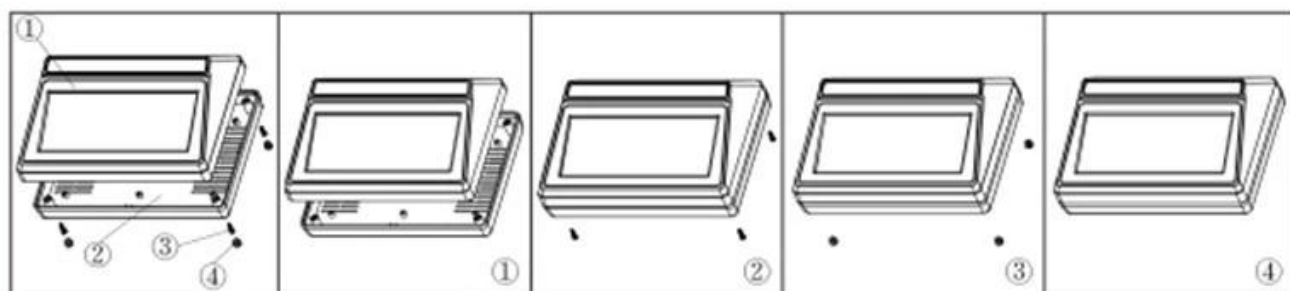
产品型号(MODEL NO.): AK-D-16

产品尺寸 ( SIZE ): 200×145×54 mm

产品重量(WEIGHT): 243 g



18221507



产品编号(NUMBER): 30005-B1  
产品名称(NAME): 上壳 EPIVALVE  
模具编号 (P/NO): BAH10031-A  
材料(MATERIAL): ABS(浅灰:FS20412)  
用量(QUANTITY): 1 PCS  
重量(WEIGHT): 132 g



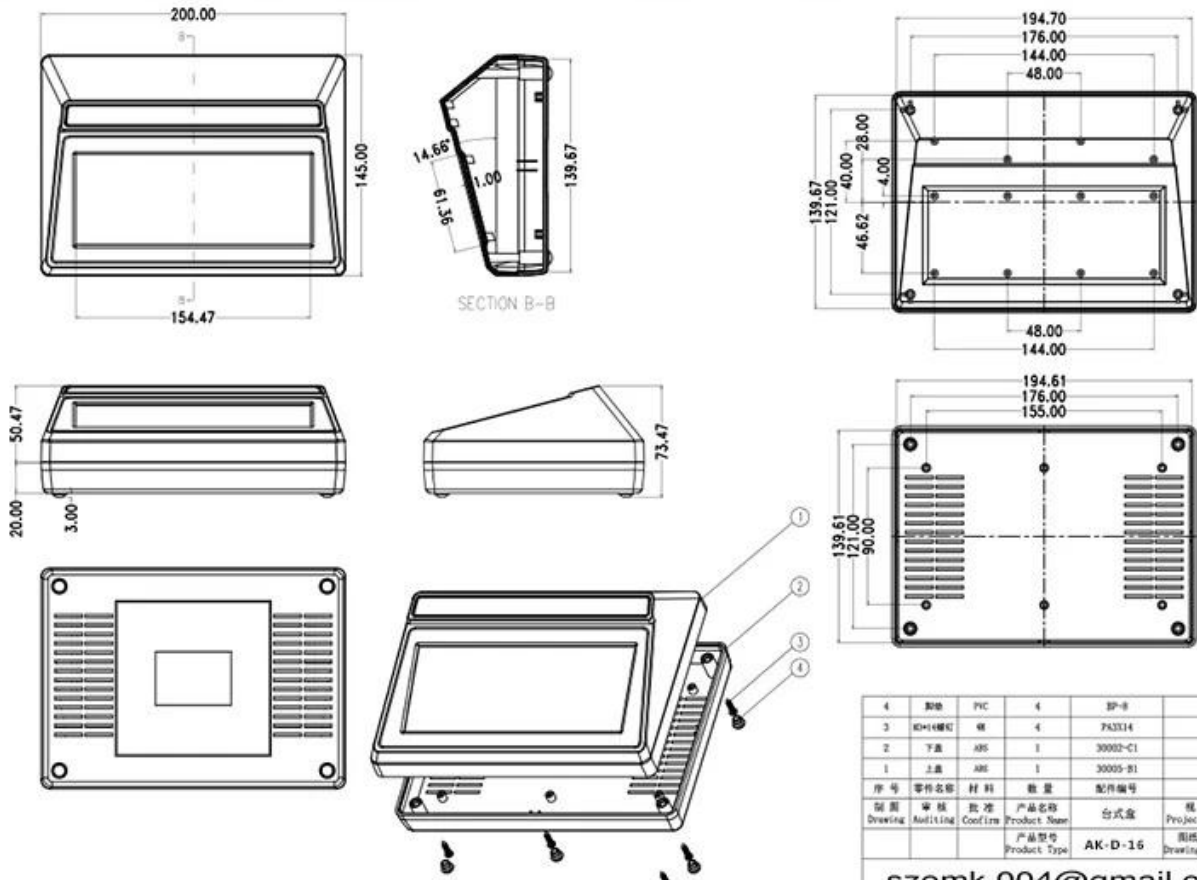
产品编号(NUMBER): 30002-C1  
产品名称(NAME): 下壳 HYPOTHECA  
模具编号(P/NO): BAH10021-A2  
材料(MATERIAL): ABS(浅灰:FS20412)  
用量(QUANTITY): 1 PCS  
重量(WEIGHT): 112 g



产品编号(NUMBER): PA3×14  
产品名称(NAME): 自攻螺丝 SELF-TAPPING SCREW  
规格(STANDARD): M3×14  
材料(MATERIAL): 铁 IRON  
用量(QUANTITY): 4 PCS



产品编号(NUMBER): BP-8  
产品名称(NAME): 脚垫 FOOT PAD  
模具编号(P/NO): BAH10020-A4  
材料(MATERIAL): PVC(白:CM7070)  
用量(QUANTITY): 4 PCS  
重量(WEIGHT): 0.258 g



4	脚垫	PVC	4	SP-8	
3	螺母螺钉	铁	4	FS3X14	
2	下盖	ABS	1	30002-C1	
1	上盖	ABS	1	30005-B1	
序号	零件名称	材料	数量	配件编号	备注
制图	审核	批准	产品名称	台式座	视图
Drawing	Autiting	Coofirm	Product Name		Project View
			产品型号	AK-D-15	图框比例
			Product Type		Drawing Scale
szomk.004@gmail.com					1:1(MM)



QQ

2406659781



Tel

86-755-83222882  
86-18598241813



Add

628Room,505 Building ,Shangbu industry,  
Hangtian road ,Futian district ,Shenzhen,  
China,518031



Email

emily@szomk.com.cn



skype

szomk1010