

INZETGEBIEDEN

Universeel gebruik als installatie case

Dit komt overeen met de voorschriften van de machine-gebouw en automobiel industrie

Smart Factory / Industrie 4.0

Speciaal voor de regelapparatuur bijvoorbeeld verlichtingssystemen

Over dit item

1. 100% ABS FR vlamvertragend UL94V-0 kunststof material. With weerstand tegen corrosie, sterke weersbestendigheid, een sterke weerstand tegen corrosie.
2. Verpakking: Voorziening deksel en zij schot plate. All accessoires worden verpakt in plastic zakjes.
3. Het oppervlak kan worden gevormd in een verscheidenheid van kleuren om uw needs. Hardness te maximaliseren, kan de bescherming van uw elektronische producten.
4. Customization op aanvraag: het boren, het veranderen van de colour. silk scherm logo, CNC, build Mold, engineering

Wat kunnen we voor je doen?

1. MOQ: 30 stuks
2. Service op maat: zoals het snijden van gaten, print logo, graveren, sticker, en ect.
- 2 Verander de ABS kunststof materiaal om verschillende, zoals ABS, PC, en een kleur veranderen als je wilt.
- 3 levertijd is kort, meestal 3-5 dagen na betaling (hoeveelheid)
- 4 tips voor uw aanvraag

ABS plastic enclosure

Transparent cover





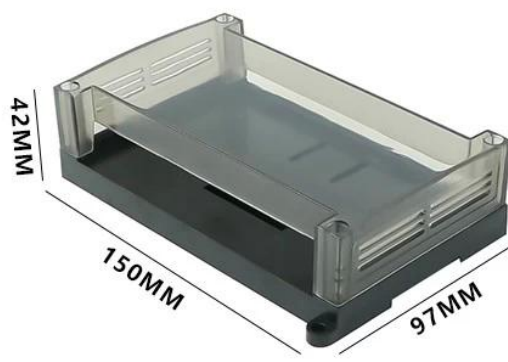
AK-P-35



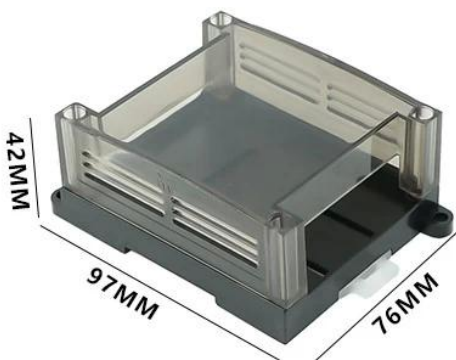
AK-P-36



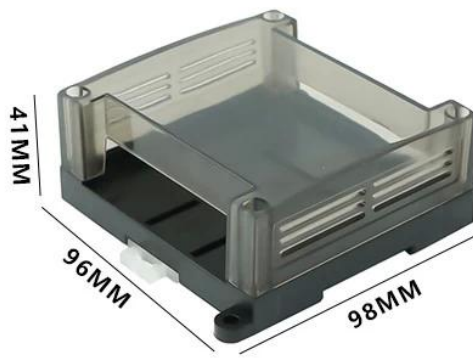
AK-P-37



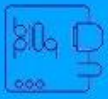
AK-P-38



AK-P-39



AK-P-40



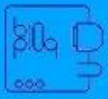
SZOMK

Size:65*54*18mm



Weight:25g

AK-P-41



SZOMK

Size:65*54*18mm



Weight:25g

AK-P-41