

Ponsen kleine plastic behuizing project behuizing
aansluitdoos DIY voor PCB printplaat Split box 25 *
36 * 77mm

[Ponsen klein grootte plastic omsluiting](#) laten zien:

SZOMK

*Customizable
Cutout, sticker
Silkscreen, color*



Weight: 17g

Size: 25*36*77 mm

Model No. AK-W-57

0.98*1.42*3.03 inch

SZOMK

*Customizable
Cutout, sticker
Silkscreen, color*



Weight: 17g

Size: 25*36*77 mm

Model No. AK-W-57

0.98*1.42*3.03 inch

SZOMK

*Customizable
Cutout, sticker
Silkscreen, color*



Weight: 17g

Size: 25*36*77 mm

Model No. AK-W-57

0.98*1.42*3.03 inch

SZOMK

Customizable
Cutout, sticker
Silkscreen, color



Weight: 17g

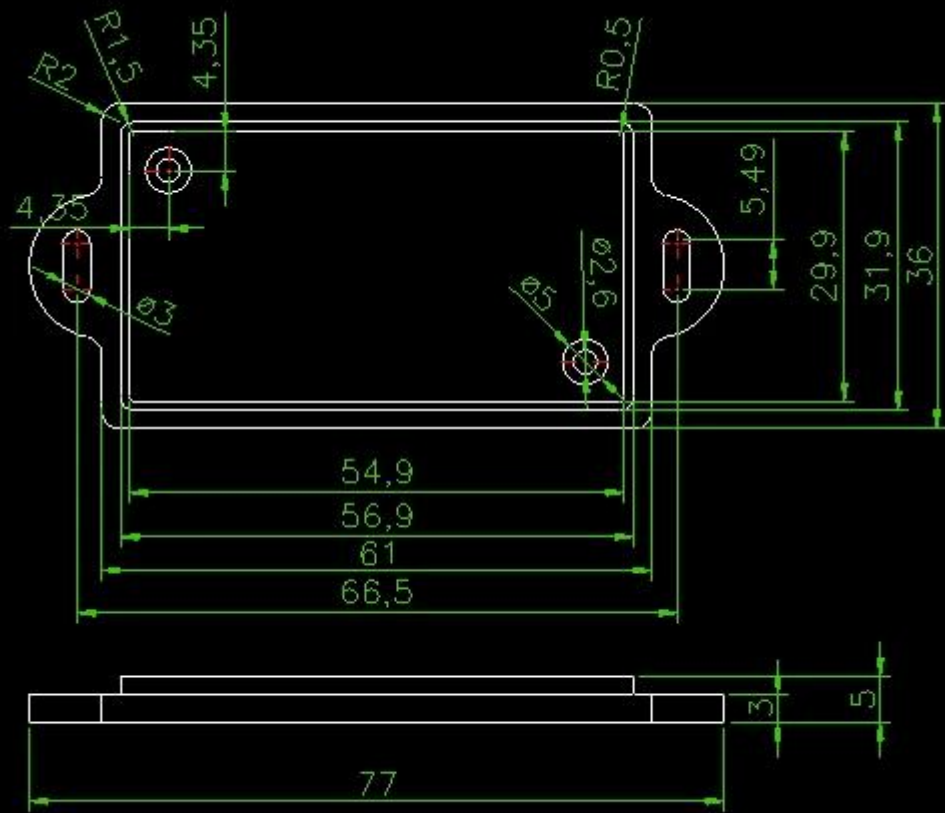
Size: 25*36*77 mm

Model No. AK-W-57

0.98*1.42*3.03 inch

Type	Muur berg plastic omsluiting
Modelnr	AK-W-57
Grootte	25X36X77mm
Gewicht	17g
Kleur	black & aangepaste anders kleuren

[Project behuizing aansluitdoos](#) tekening:



We bieden u graag:



- 1 Boren, ponsen, etc. Welcomenary tekeningen
- 2 boren, zeefdruk, lasergraveren, stickers en ga zo maar door
- 3 korte levertijd, meestal 3-5 dagen na betaling (volgens het aantal)
- 4 voor een geaccepteerd antwoord op uw vraag

toepassingen:



Het wordt veel gebruikt in elektronica, instrumentatie, automatisering, communicatie, voedingseenheden, studentenprojecten, versterkers, medische apparatuur, test- en meetapparatuur, industriële besturing, randapparatuur, interfaces.

[Plastic knooppunt doos omsluiting](#) levering:

Standaard voorraad artikel	1-3working dagen
gewoonte artikel in voorraad	3-10working dagen
gewoonte artikel uit van syock	10-20Working dagen

Tips:

Welkom bij contact met ons op voor meer informatie en citaten elektrische box
Uw aanvraag krijgt snel antwoord binnen 24 uur.