

**hoogwaardige kleur Geanodiseerde
geëxtrudeerde aluminium elektronische
behuizingen op maat gemaakt AK-C-C43 57 X
76 X 100 mm**

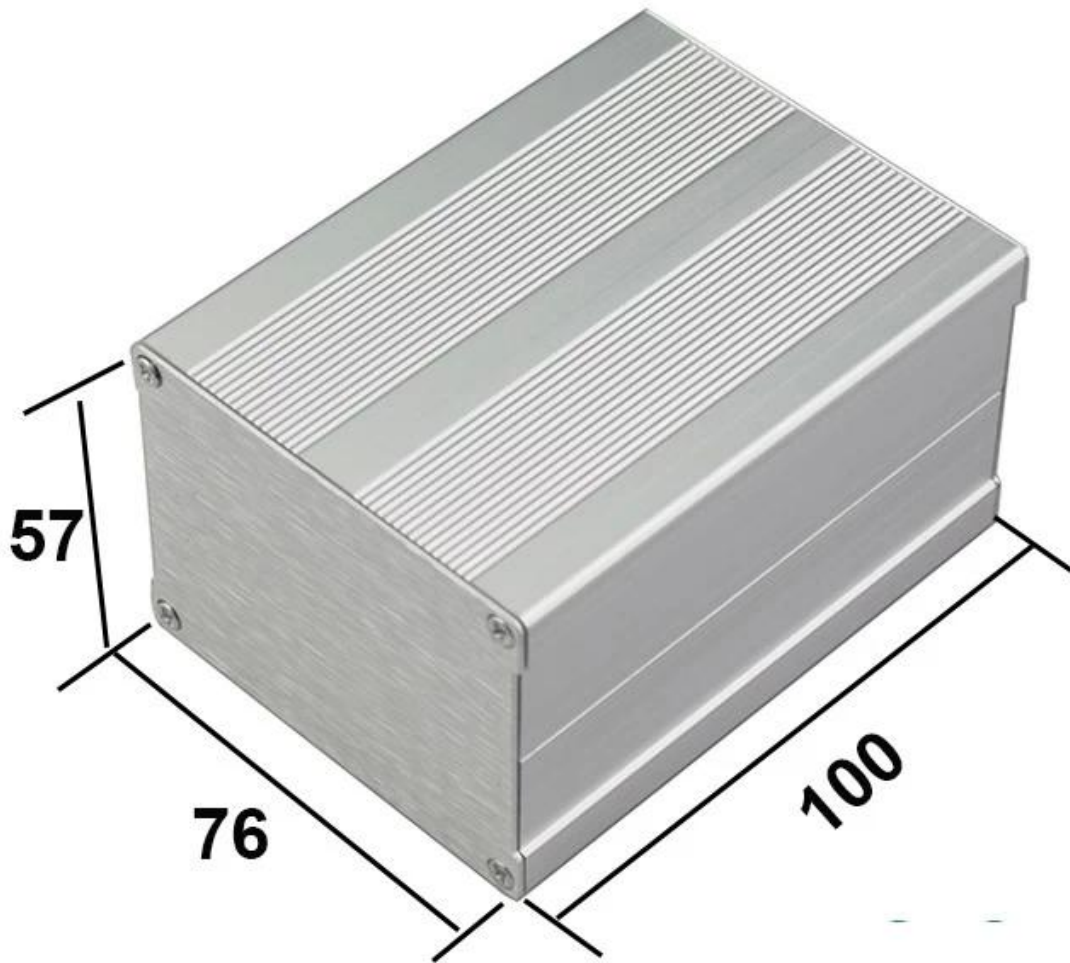
Productshow:



SZOMK

Aluminum Box

57x76x100mm



168g

AK-C-C43

SZOMK

Aluminum Box

57x76x100mm



168g

AK-C-C43

SZOMK

Aluminum Box

57x76x100mm**168g****AK-C-C43****Product specificaties:**

Behuizing biedt one-stop-services	
Type	Gescheiden serie aluminium bijlage
Modelnummer	AK-C-C43
Grootte	57 X 76 X 100 mm / 2,24 * 2,99 * 3,94 inch
Gewicht	168g
Kleur	Zilver zwart en kan worden veranderd de kleur
Meterial	Geëxtrudeerd aluminium

Maatwerk service	Knipsel / zeefdruk print / sticker / laser graveren / tikken en zo Aan
Tekening	PDF / CAD / 3D
Bebefit	Kan maken klein bestellen DIY aangepast

Voordelen voor aluminium extrusie elektronica behuizingen

1. Het heeft een sterke weerstand tegen slijtage, weersinvloeden, corrosie.
2. Het kan worden gevormd op het oppervlak van verschillende kleuren om uw behoeften te maximaliseren.
3. Met een sterke hardheid kan het goed worden beschermd door elektronica.

Wat kunnen we voor je doen? van elektrische apparatuur & levering



1. We leveren duizenden openbare hekken en we hebben enkele goederen in ons magazijn.

MOQ: 1 st

2. We kunnen doe-het-zelf kleine bestelling customservice ----- MOQ: 20-50 stuks
3. We kunnen aangepaste privébehuizingen ontwerpen (als u printplaten levert)
4. Voor persoonlijke matrijsaanpassing (Provample- of STEP-bestand)
6. Customized service: uitsparing / schimmel / acryl / PVC label / zeefdruk / lasergravure / zelfklevend / siliconen / kleur veranderen en binnenkort.

Wie we zijn?



SHENZHENOMK ELECTRONICS CO., LTD is nu een van de grootste leveranciers van alle soorten kunststof en metalen behuizingen in verschillende gebieden van elektronica, elektriciteit, communicatie, geneeskunde, industrie en onderzoek, we hebben meer dan 1000 mallen en we kunnen bijsnijden, zeefdruk maken, label, sticker, lasercarve en creëer een nieuwe mal voor u in de hedendaagse industriële wereld en met de ontwikkelingstherapeut van alle industrieën wordt de behoefte aan deze producten meer dan ooit ervaren, voldoe aan deze behoeften en help u uw idealen te verwezenlijken.

SZOMKADVANTAGE:

R&D CUSTOMIZE **Advanced TECHNOLOGY** **Strictly QUALITY CONTROL** **Excellent SERVICE TEAM**

✓ **Certificated iso, quality assurance**
Certificated FCC & CE

Small order It's no problem
MOQ=1

QTY order High quality short
delivery time

Urgent order Urgent order no problem
how many pcs finished
we will sending to you at once

Verpakken en bezorgen voor muurbeugel van kunststof behuizing

2) exporteer vervolgens de standaard doos

3) als verzoek van de klant

Levering:

Standaard serieproduct	1-3 werkdagen
Maatwerk product op voorraad	3-10 werkdagen
Custom product uitverkocht	10-20 werkdagen

Opmerkingen: Elke klantensituatie is anders, neem contact op met onze verkoopbevestiging voor meer informatie.

Contact ONS:



T/T, WESTERN UNION, MONEY
GRAM AND PAYPAL ACCPETED.

Skype: SZOMK_Sukey Xiao

Tel: +86 13392817030

E-mail: sukey@szomk.net

[Contact Us](#)