

Kenmerken:

- 1, het product heeft een aparte dozen en dozen.
- 2, de wand en de schaalwandschroef, het sierblad (slijpschroefpositie).
- 3, met een eenvoudige (client) die bij de schroef past
- 4, alle zakverpakkingen.
- 5, het product is gemaakt van kunststof
- 6, respectievelijk, volgens hun behoeften en boren.

Hoofddoel:

In de aan de muur gemonteerde meterkasten en geografische verschillen in de verschillende namen worden gebruikt voor verschillende industriële hoofdverdeelkasten, meterkasten, elektronische producten, zoals Shell, wordt voornamelijk gebruikt voor elektrische binnen- en buitenapparatuur, communicatie, brandbestrijdingsapparatuur, ijzer, elektronica, elektriciteit, spoorwegen, bouwplaatsen, hanen, luchthavens, hotels, grote fabrieken, vervuiling bereik.

Maatwerk service die wij aanbieden

- 1, uitsparing / gaten snijden
- 2, zeefdruk / print logo
- 3, sticker
- 4, maak nieuwe schuurmiddelen
- 5, kleur veranderen

SZOMK



▶ **Enclosure Manufacturer**
www.chinaenclosure.com

SZOMK

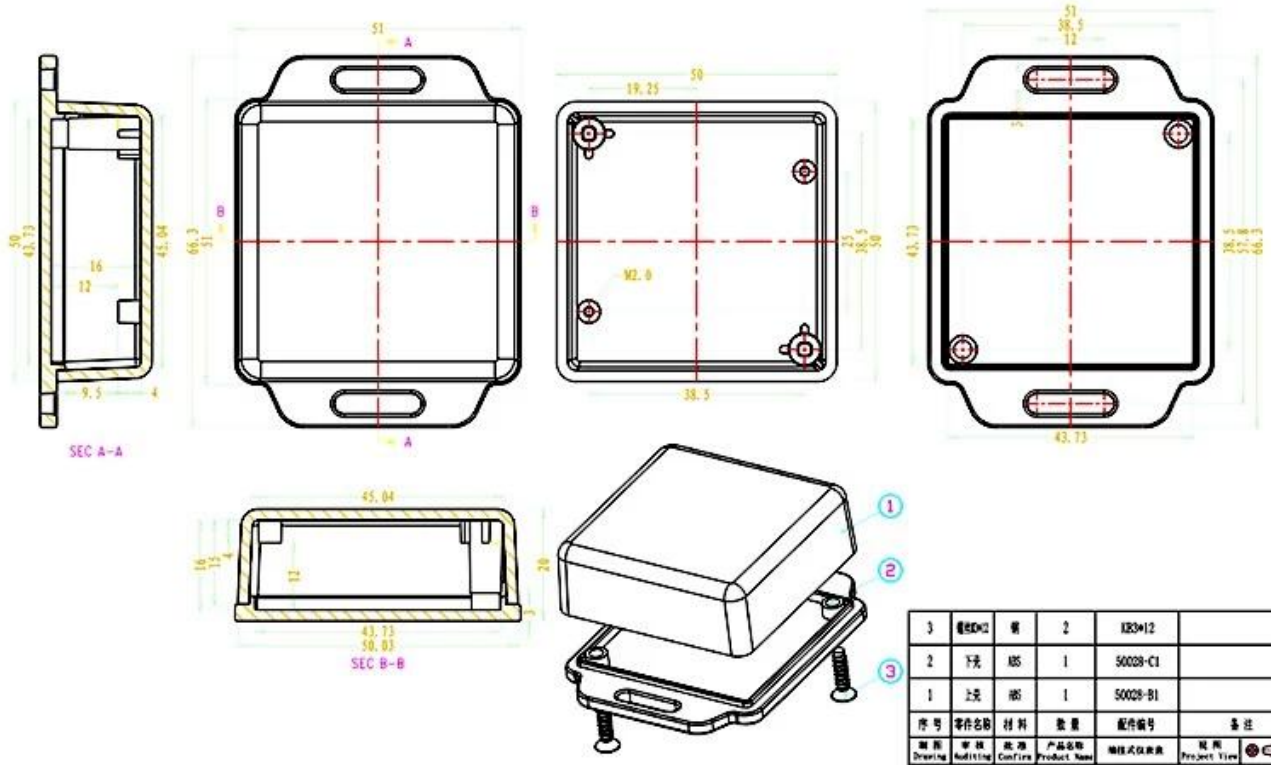


SZOMK



SZOMK





3	螺丝M2	颗	2	X20*12	
2	下壳	ABS	1	S0028-C1	
1	上壳	ABS	1	S0028-B1	
序号	零件名称	材料	数量	配件编号	备注
制图	审核	批准	产品名称	规格式样标准	规格
Drawing	Authiting	Confine	Product Name	Product Type	Project Type
			产品型号	品牌	图例比例
			Product Type	EMW S0028	Drawing Scale
					1:1000

emily@szomk.com.cn



T/T, WESTERN UNION, MONEY
GRAM AND PAYPAL ACCPETED.

Skype: 13691908477

Tel: 86-13691908477

Email: felix@chinaenclosure.com

[Contact Us](#)