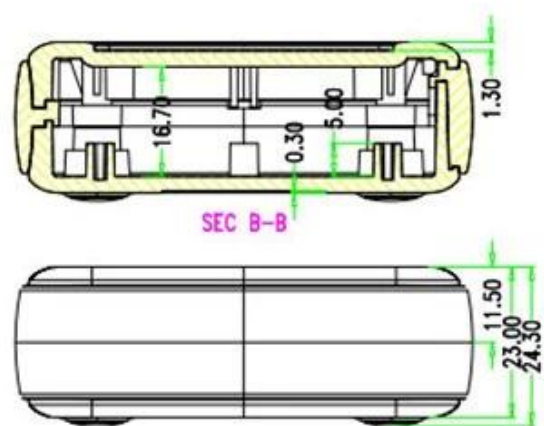


SZOMK voedingsbehuizing abs draagbare plastic behuizingsfabricage

productshow



Product specificaties:

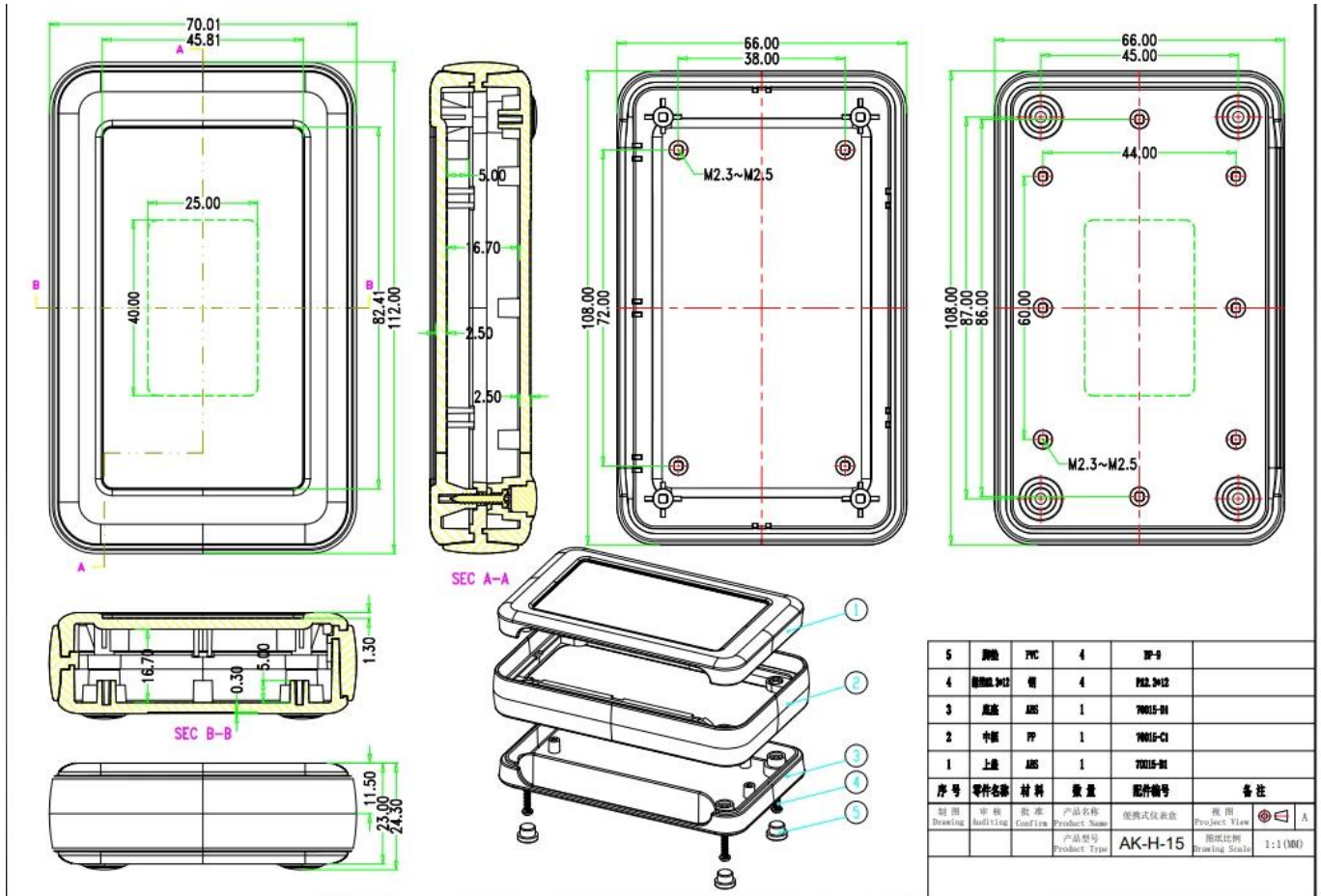
DE BEHANDELING BIEDT ONE-STOP DIENSTEN	
Type	plastic handheld behuizingen

Modelnr.	AK-H-15
Grootte	112X70X23 mm / 4.41 * 2.76 * 0.91 inch
Gewicht	6g
Lichaamskleur	Zwart / Wit / Transparant en kan worden aangepast
Zijkleur	Oranje / groen / grijs en kan ook worden aangepast
Materiaal	ABS kunststof
Aangepaste service	uitsnijden / silkscreen / lasergraveren / sticker / Tikken / lasersnijden enzovoort
Tekening	PDF / CAD / 3D
Voordeel	kan kleinbestelling doen DIY gecommmercialiseerd

Voordelen voor draagbare plastic behuizing

1. Heeft een sterke weerstand tegen schuren, snotHering, corrosion.
2. Kan worden gevormd op het oppervlak van verschillende kleuren, om zo goed mogelijk aan uw eisen te voldoen.
3. Heb een sterke hardheid, kan uw elektronica goed beschermen.

Tonen Tonen:



wwat kunnen we voor u doen?EENaanval voeding behuizinge



1. We bieden duizenden openbare behuizing en we hebben een aantal goederen in onze voorraad.

MOQ: 1 stks

2. we kunnen doe kleine bestelling op maat cervice ----- MOQ: 20-50 stks

3. We kunnen privé aangepaste bijlagen ontwerpen (als u PCB verstrekt)

4. To persoonlijke mal maatwerk (verstrek monster of STEP-bestand)

6. Aangepaste service: knipsel / schimmel / acryl plaat / PVC label / zeefdruk / lasergravure / sticker / siliconen / kleur veranderen enzovoort.

Wie we zijn?



Company Profile



High Quality Enclosure One-stop Service

SHENZHEN OMK ELECTRONICS CO., LTD is nu een van de grootste leveranciers van alle soorten plastic en metalen behuizingen op verschillende gebieden van elektronische, elektrische, communicatie, medische, industriële en onderzoeksprojecten, we hebben meer dan 1000 mallen en we kunnen knipsels, zeefdruk, etiket, laserstralen en een nieuwe mal voor u maken in de moderne industriële wereld en met de snelle ontwikkeling van alle industrieën wordt de behoefte aan deze producten meer dan ooit gevoeld, aan deze behoeften tegemoetge- helpen je om je idealen te bereiken.

VOORDEEL SZOMK:



R&D
CUSTOMIZE



Advanced
TECHNOLOGY



Strictly
QUALITY CONTROL



Excellent
SERVICE TEAM



Certificated iso,quality assurance
Certificated FCC &CE

Small order	It's no problem MOQ=1
QTY order	High quality short delivery time
Urgent order	Urgent order no problem how many pcs finished we will sending to you at once

vaderckoning & delikverY for plastic of metalen elektriciteitskasten

Inpakken:

- 1) behuizing industriële verpakking door poly bag
- 2) vervolgens door export standaard doos
- 3) als verzoek van de klant

Levering:

Standaard voorraadproduct	1-3 werkdagen
Op maat gemaakt product op voorraad	3-10 werkdagen
Aangepast product niet op voorraad	10-20 werkdagen

Remarks: Ezeer cusDe situatie is anders, neem voor meer informatie contact op met onze verkoopbevestiging.