

It is widely used in electronic, instrumentation, automation, communications, power supply units, student projects, amplifiers, Medical and wellness devices, test and measurement equipment, industrial control, peripheral devices and interfaces, switch boxes.



Voordelen van ABS kunststof behuizing elektronica verdeelkast

1. Heeft een sterke weerstand tegen schuren, verwerking, corrosie.
2. Kan worden gevormd op het oppervlak van verschillende kleuren, om zo goed mogelijk aan uw eisen te voldoen.
3. Heb een sterke hardheid, kan uw elektronica goed beschermen.

Wat we voor u kunnen doen

- 1 Boren, ponsen, enz. Van harte welkom om tekeningen op maat te leveren.
- 2 poedercoating, kwast, polish, zeefdruk, laser snijden, sticker, gravure, acrylplaat.
- 3 korte doorlooptijd, normaal 3-5 dagen na betaling (volgens hoeveelheid)
- 4 Snelle reactie voor uw aanvraag

Gedetailleerde foto's van elektronica-verdeelkast in abs kunststof behuizing

SZOMK



▶ **Enclosure Manufacturer**
www.chinaenclosure.com

SZOMK

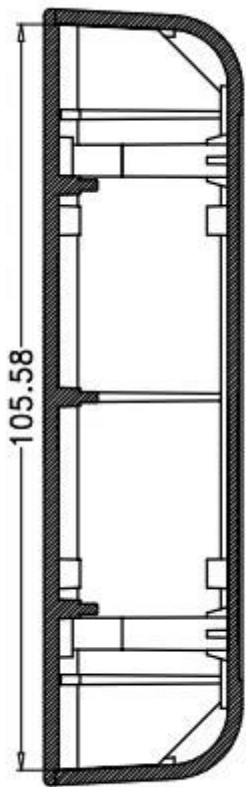
Customizable
cutout, sticker
silkscreen, color



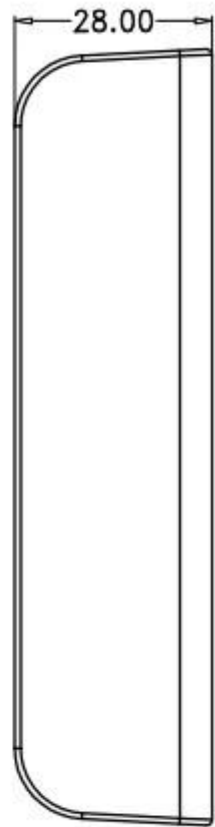
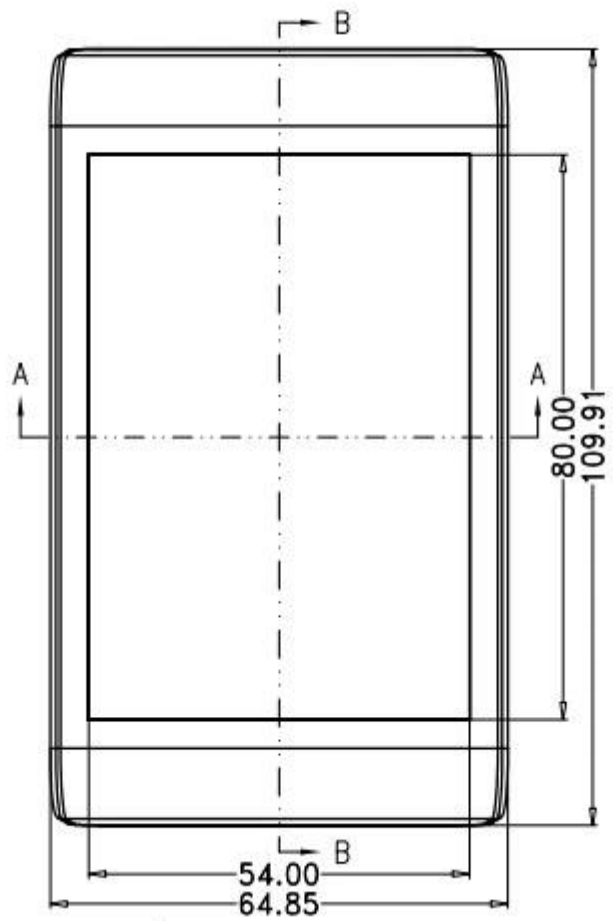
Weight: 52g
Model No. AK-S-03

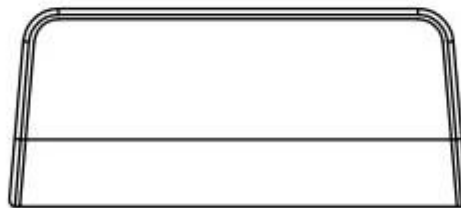
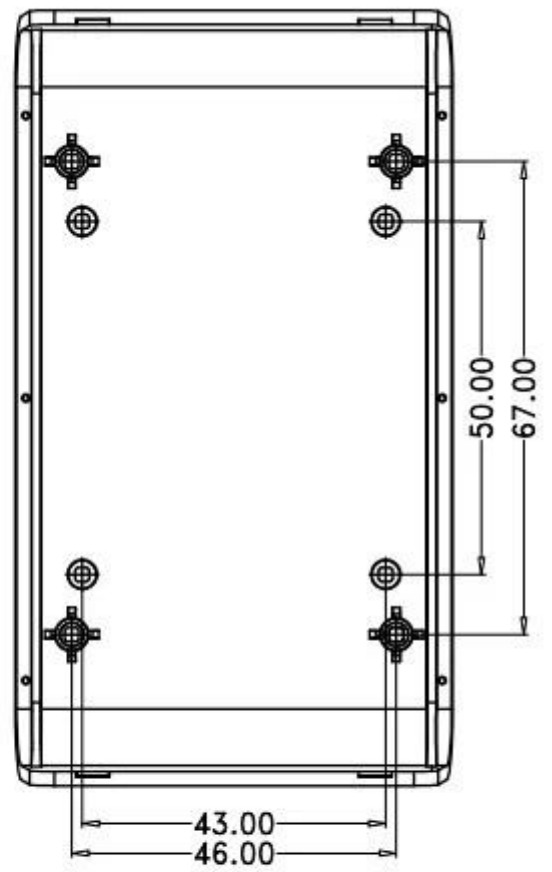
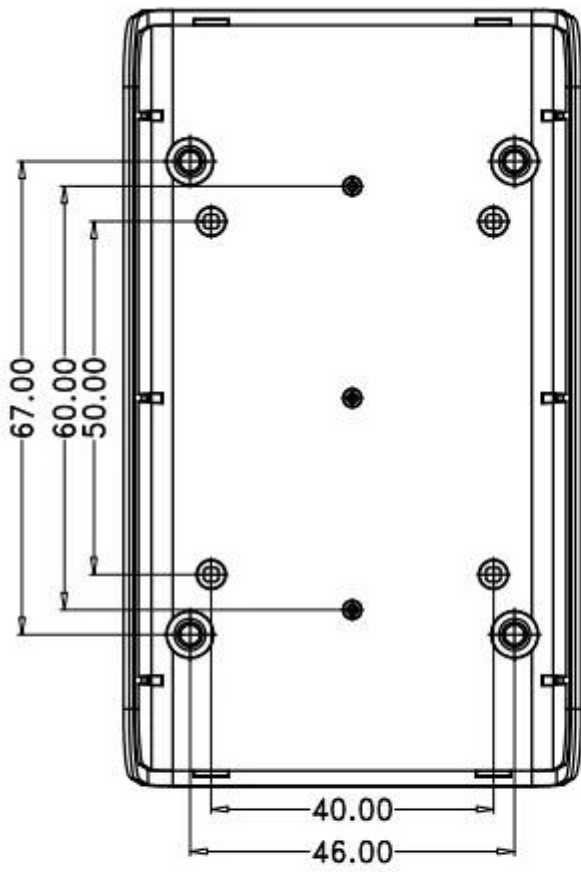
Size: 4.33*2.56*1.10 inch
110*65*28 mm

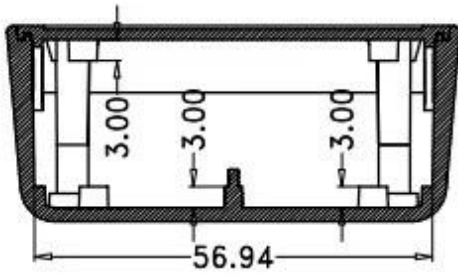
Gedetailleerde tekeningen



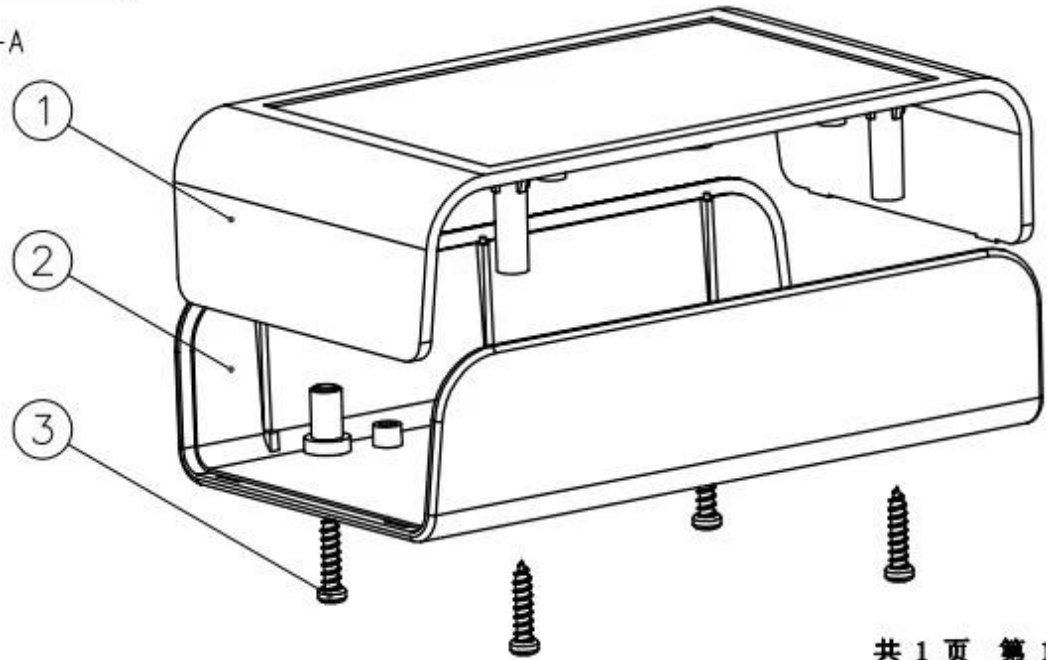
SECTION B-B







SECTION A-A



共 1 页 第 1

Andere maatwerk



SZOMK

WE CAN DO

- Provide thousands of public enclosure** MOQ: 1 piece
- Small order custom** MOQ: 20-30 pcs
- Design private custom enclosure (provide PCB)**
- Molding, tooling (provide sample / STEP file)**







cutout, laser engrave, screen printing, sticker, acrylic plate, pvc label, color, silica gel rings, etc.



WE CAN DO

**For HOUSING some of the Processing,
Openings, Screen, Stickers, PVC LABEL**



Verpakkings- en verzendmethoden

SZOMK

Our packaging

Plastic foam packaging



Metal shell packaging

Plastic box packaging



Packaging & Shipping



Neem contact met ons op



Email

jamila@szomk.com.cn



skype

szomk-004



Tel

86-755-83222882

86-18684887280



QQ

2804842423



WhatsApp

86-18684887280



Add

616Room,505 Building ,Shangbu industry,
Hangtian road ,Futian district ,Shenzhen,
China,518031