

Kenmerken:

- 1, het product een afzonderlijke dozen en kartons.
- 2, de muur en de shell muur schroef, het decoratieve blad (slijpen schroef positie).
- 3, met een eenvoudige (client) om de schroef te passen
- 4, alle pouch verpakkingen.
- 5, wordt het product gemaakt van een plastic materiaal
- 6, respectievelijk, afhankelijk van hun behoeften en boren.

Belangrijkste doel:

In de muur gemonteerde meterkasten en geografische verschillen in de verschillende namen worden gebruikt voor verschillende industriële belangrijkste verdeeldozen, meterkasten, elektronische producten, zoals Shell, wordt voornamelijk gebruikt voor binnen en buiten elektrische, communicatie, brandbestrijdingsmiddelen, ijzer, elektronica, elektriciteit, spoorwegen, bouwplaatsen, hanen, luchthavens, hotels, grote fabrieken, bereik vervuiling.

SZOMK



▶ **Enclosure Manufacturer**
www.chinaenclosure.com

SZOMK

**Customizable
Cutout, sticker
Silkscreen, color**



Weight :24 g Size :7.87*5.70*2.52 inch
Model No.AK-S-01 145*200*64 mm

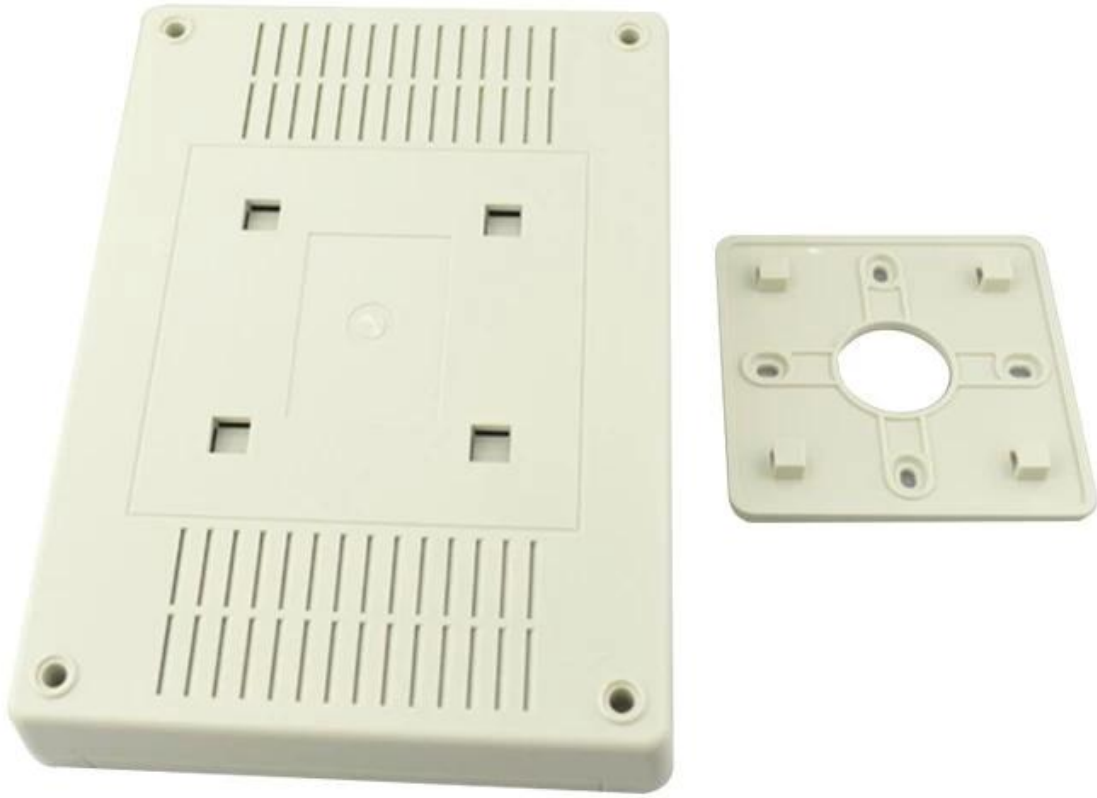
SZOMK



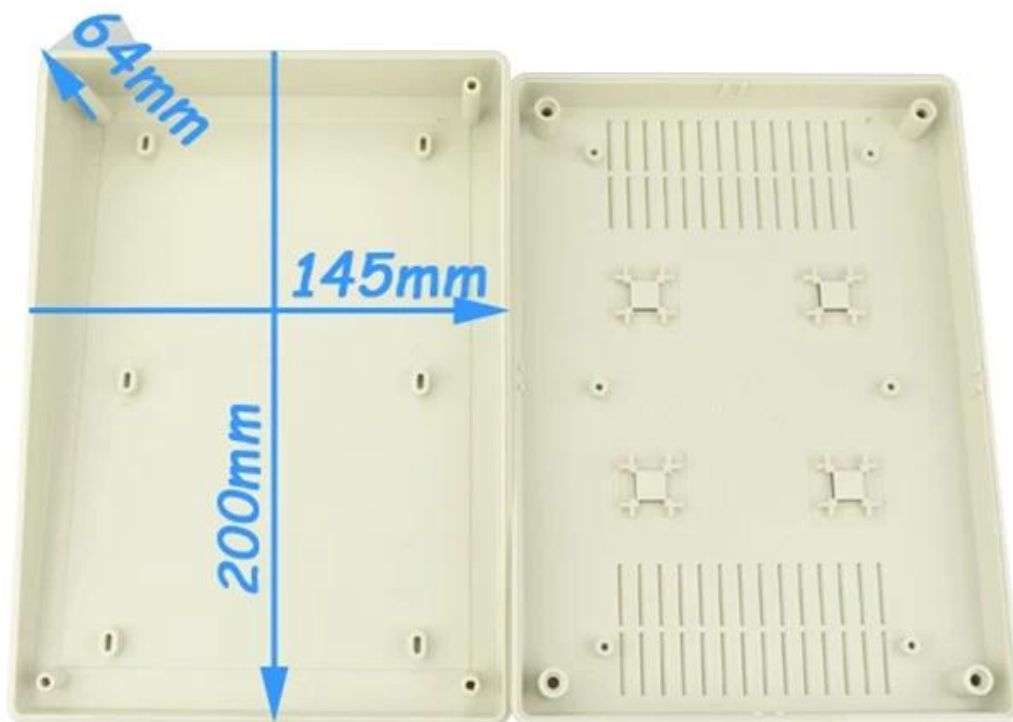
SZOMK

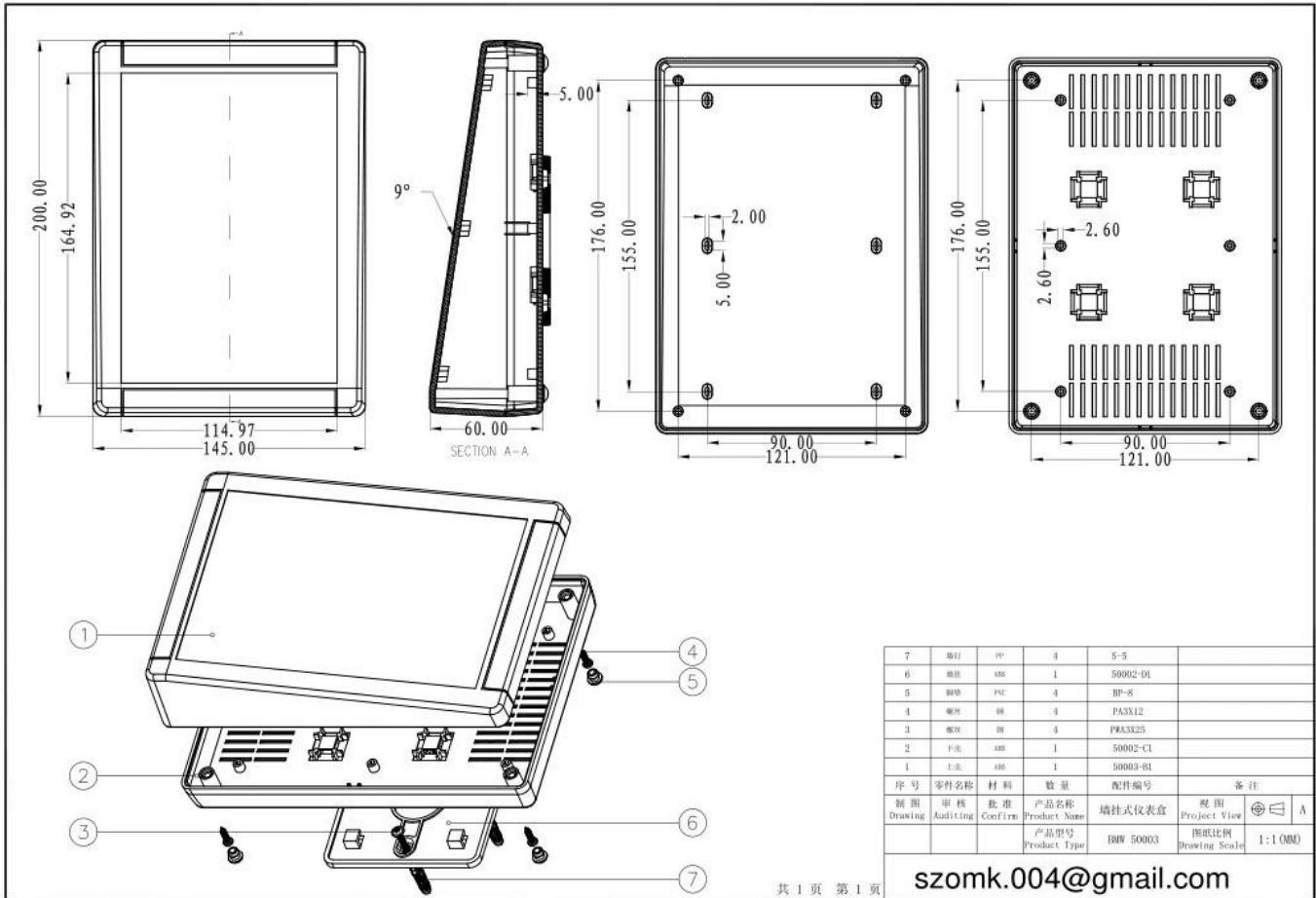


SZOMK



SZOMK





7	螺钉	PP	4	S-5	
6	螺母	ABS	1	50002-D1	
5	螺母	PC	4	BP-8	
4	螺母	PP	4	PA3X12	
3	螺母	PP	4	PA3X25	
2	底座	ABS	1	50002-C1	
1	上盖	ABS	1	50003-B1	
序号	零件名称	材料	数量	配件编号	备注
制图	审核	批准	产品名称	墙柱式仪表盘	视图
Drawing	Auditing	Confirm	Product Name		Project View
			产品型号	BW 50003	图纸比例
			Product Type		Drawing Scale
					1:1 (MM)



QQ

2406659781



Tel

86-755-83222882
86-18598241813



Add

628Room,505 Building ,Shangbu industry,
Hangtian road ,Futian district ,Shenzhen,
China,518031



Email

emily@szomk.com.cn



skype

szomk1010