

## Kenmerken:

- 1, het product een afzonderlijke dozen en kartons.
- 2, de muur en de shell muur schroef, het decoratieve blad (slijpen schroef positie).
- 3, met een eenvoudige (client) om de schroef te passen
- 4, alle pouch verpakkingen.
- 5, wordt het product gemaakt van een plastic materiaal
- 6, respectievelijk, afhankelijk van hun behoeften en boren.

## Belangrijkste doel:

In de muur gemonteerde meterkasten en geografische verschillen in de verschillende namen worden gebruikt voor verschillende industriële belangrijkste verdeeldozen, meterkasten, elektronische producten, zoals Shell, wordt voornamelijk gebruikt voor binnen en buiten elektrische, communicatie, brandbestrijdingsmiddelen, ijzer, elektronica, elektriciteit, spoorwegen, bouwplaatsen, hanen, luchthavens, hotels, grote fabrieken, bereik vervuiling.

**SZOMK**



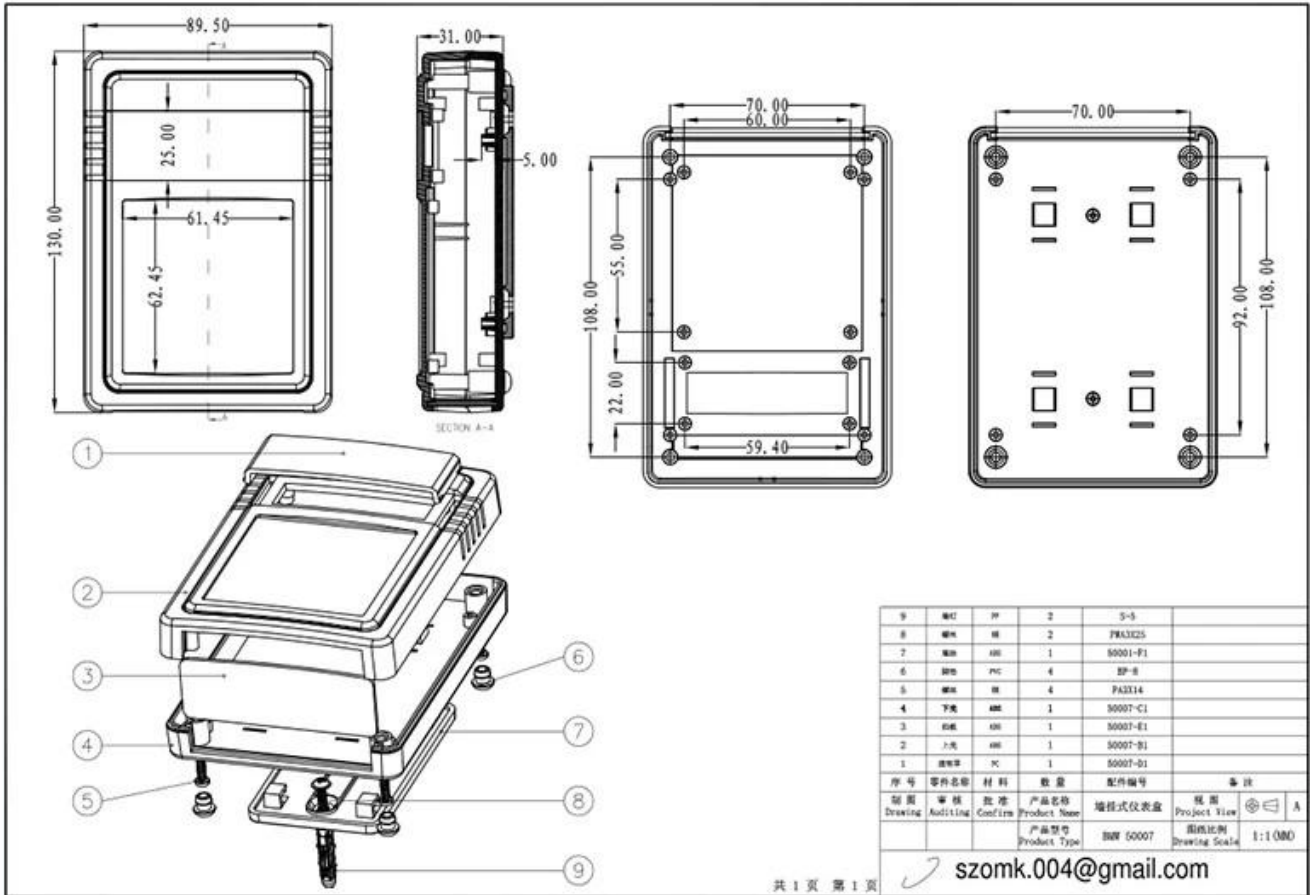
▶ **Enclosure Manufacturer**  
[www.chinaenclosure.com](http://www.chinaenclosure.com)

**SZOMK**



**SZOMK**





# SZOMK

产品型号(MODEL NO.): BMW 50007-A1

产品尺寸 ( SIZE ): 130×89×35MM

产品重量(WEIGHT): 109 g

szomk.004@gmail.com



19221557



	<p>产品编号(NUMBER): 50007-B1 产品名称(NAME): 上壳 EPAVALVE 模具编号(P/NO): BAH110035-A1 材料(MATERIAL): ABS(G3T)GREY(PS20412) 用量(QUANTITY): 1 PCS 重量(WEIGHT): 46 g</p>		<p>产品编号(NUMBER): 50007-C2 产品名称(NAME): 下壳 HYPORHIGA 模具编号(P/NO): BAH110035-A2 材料(MATERIAL): ABS(G3T)GREY(PS20412) 用量(QUANTITY): 1 PCS 重量(WEIGHT): 43g</p>
	<p>产品编号(NUMBER): 50007-D1 产品名称(NAME): TRANSLUCENT COVER 模具编号(P/NO): BAH110035-A3 材料(MATERIAL): PC(茶色.0571) 用量(QUANTITY): 1 PCS 重量(WEIGHT): 5 g</p>		<p>产品编号(NUMBER): 50007-E1 产品名称(NAME): 挡板 Baffle 模具编号(P/NO): BAH110033-A4 材料(MATERIAL): ABS(L3T)GREY(PS20412) 用量(QUANTITY): 1 PCS 重量(WEIGHT): 4 g</p>
	<p>产品编号(NUMBER): PA3×14 产品名称(NAME): 螺钉SU7-TAPPNG SCEP 规格(STANDARD): M3×14 材料(MATERIAL): 铁 IRON 用量(QUANTITY): 4 PCS</p>		<p>产品编号(NUMBER): BP-8 产品名称(NAME): 销钉(PCOPTPEAL) 模具编号(P/NO): BAH110020-A4 材料(MATERIAL): PVC(Y)HITE(CM7070) 用量(QUANTITY): 4 PCS 重量(WEIGHT): 0.25g</p>
	<p>产品编号(NUMBER): 50001-F1 产品名称(NAME): 墙钉 WALL NAIL 模具编号(P/NO): BAH110096-A5 材料(MATERIAL): ABS(G3T)GREY(PS20412) 用量(QUANTITY): 1 PCS 重量(WEIGHT): 12 g</p>		<p>产品编号(NUMBER): PW3×25 产品名称(NAME): 螺钉SU7-TAPPNG SCEP 规格(STANDARD): M3×25 材料(MATERIAL): 铁 IRON 用量(QUANTITY): 2 PCS</p>
	<p>产品编号(NUMBER): 5-5 产品名称(NAME): 墙钉 WALL NAIL 模具编号(P/NO): BAH110032-A1A2 规格(STANDARD): 5×5 φ3-4 材料(MATERIAL): PP(GREY)CM4908 用量(QUANTITY): 2 PCS</p>		



QQ

2406659781



Tel

86-755-83222882  
86-18598241813



Add

628Room,505 Building ,Shangbu industry,  
Hangtian road ,Futian district ,Shenzhen,  
China,518031



Email

emily@szomk.com.cn



skype

szomk1010