

Smart Car Parking behuizingen Nylon Materiaal Smart City

Productshow:

SZOMK

197*45mm



895g

AK-N-77

SZOMK

197*45mm



895g

AK-N-77

SZOMK

197*45mm

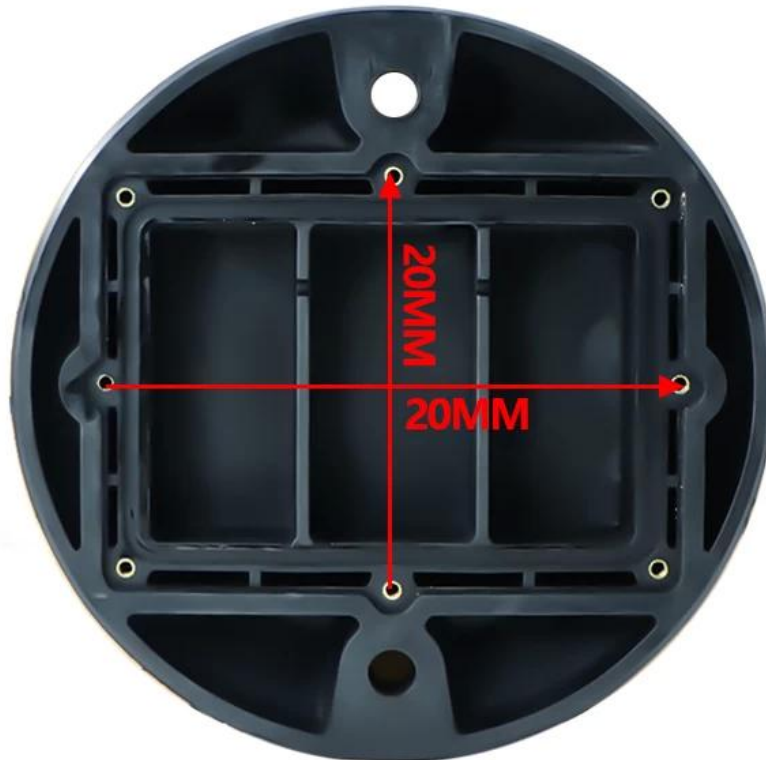


895g

AK-N-77

SZOMK

197*45mm



895g

AK-N-77

Voordelen voor plastic behuizing voor elektronisch apparaat

1. Het heeft een sterke weerstand tegen slijtage, atmosferische middelen, corrosie.
2. Het kan worden gevormd op het oppervlak van verschillende kleuren, om uw behoeften te maximaliseren.
3. Het hebben van een sterke hardheid, kan het goed worden beschermd door elektronica.

Wat kunnen we voor je doen? Van hete verkopende ABS plastic behuizing voor PCB-bord



1. Wij leveren duizenden openbare hekken en we hebben wat goederen in ons magazijn.

MOQ: 1 pc

2. We kunnen DIY kleine bestelling customcervice ----- MOQ: 20-50 stks

3. We zijn in staat om aangepaste privébehuizingen te ontwerpen (als u PCB's levert)

4. Voor personal Mold Customization (Accessionult of Stap-bestand)

6. Customized Service: knipsel / schimmel / acryl / PVC-label / zijden scherm / lasergravure / zelfklevend / siliconen / kleurverandering en binnenkort.

Wie we zijn?

Shenzhenomk Electronics CO., Ltd is nu een van de grootste leveranciers van allerlei soorten plastic en metalen behuizingen op verschillende gebieden van elektronica, elektrische, communicatie, medicijnen, industrie en onderzoek, we hebben meer dan 1000 mallen en we kunnen bijnijden, zeefdruk, Label, Sticker, LaserCarve en maak een nieuwe mal voor u in de industriële wereld van vandaag en met de ontwikkelingstherapeut van alle industrieën, de behoefte aan deze producten meer dan ooit ervaren, voldoen aan deze behoeften en helpen u uw idealen te bereiken.

Szomkadvantage:

Verpakking en levering voor kunststof doos elektronische behuizing

- 1) Verpakkingsbehuizing door polybag
- 2) Exporteer vervolgens de standaarddoos
- 3) als klantverzoek

Levering:

Standaard serieproduct	1-3 werkdagen
Aangepast product op voorraad	3-10 werkdagen
Aangepast product uitverkocht	10-20 werkdagen

Opmerkingen: Elke klantensituatie is anders, neem contact op met onze verkoopbevestiging voor details.

ContactONS: