

It is widely used in electronic, instrumentation, automation, communications, power supply units, student projects, amplifiers, Medical and wellness devices, test and measurement equipment, industrial control, peripheral devices and interfaces, switch boxes.



Voordelen van ABS standaard behuizing op maat kunststof instrument behuizing

1. Heeft een sterke weerstand tegen schuren, verwerking, corrosie.
2. Kan op het oppervlak van verschillende kleuren worden gevormd, om zo goed mogelijk aan uw eisen te voldoen.
3. Heb een sterke hardheid, kan uw elektronika goed beschermen.

Wat we voor u kunnen doen

- 1 Boren, ponsen, etc. Welkom om op maat gemaakte tekeningen te maken.
- 2 poedercoaten, penseel, polijsten, zeefdrukken, lasersnijden, sticker, graveren, acrylplaat.
- 3 korte doorlooptijd, normaal gesproken 3-5 dagen na betaling (afhankelijk van de hoeveelheid)
- 4 Snelle reactie voor uw aanvraag

Gedetailleerde foto's van ABS standaard behuizing op maat kunststof instrument behuizing

SZOMK



▶ **Enclosure Manufacturer**
www.chinaenclosure.com

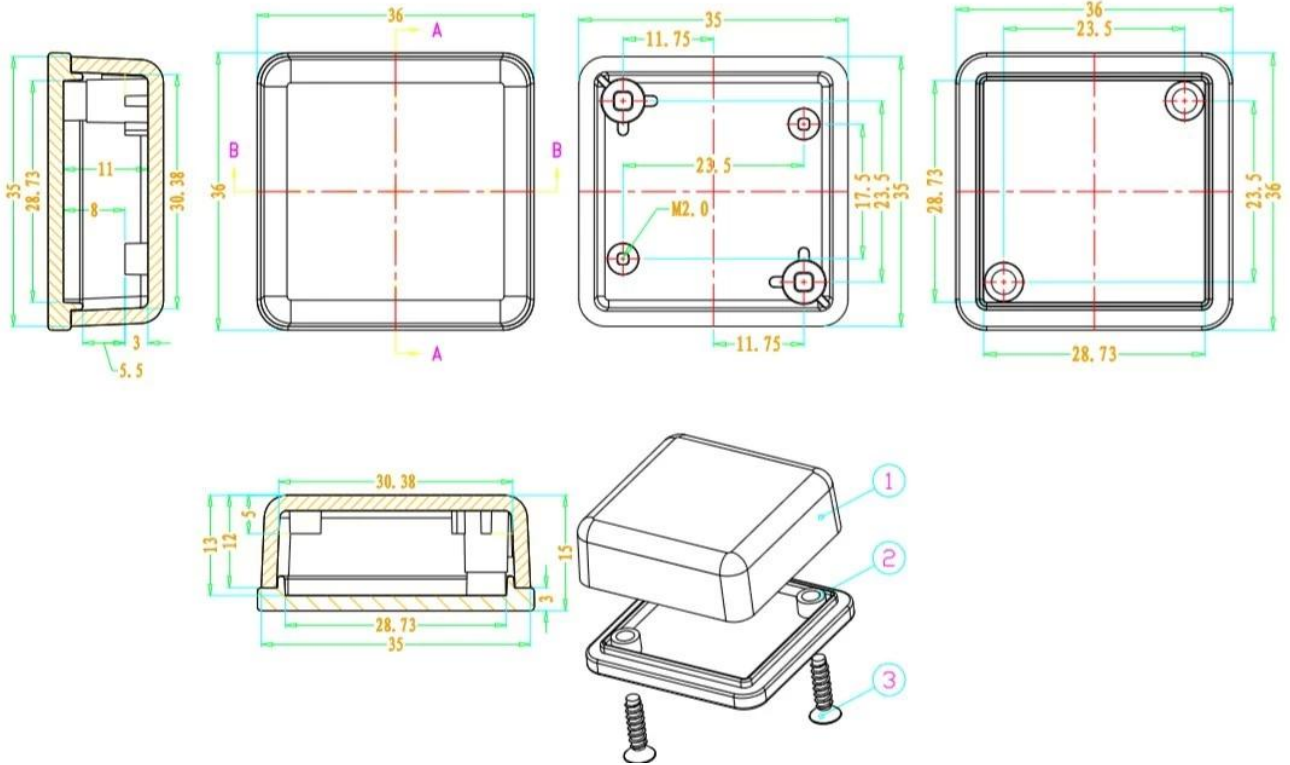
SZOMK

Customizable
cutout, sticker
silkscreen, color



Weight: 9g
Model No. AK-S-107

Size: 1.42*1.42*0.59 inch
36*36*15 mm



Andere maatwerk



WE CAN DO

- ✓ **Provide thousands of public enclosure** MOQ: 1 piece
- ✓ **Small order custom** MOQ: 20-30 pcs
- ✓ **Design private custom enclosure (provide PCB)**
- ✓ **Molding, tooling (provide sample / STEP file)**







cutout, laser engrave, screen printing, sticker, acrylic plate, pvc label, color, silica gel rings, etc.



WE CAN DO

For HOUSING some of the Processing,
Openings, Screen, Stickers, PVC LABEL





Verpakkings- en verzendmethoden

SZOMK

Our packaging

Plastic foam packaging



Metal shell packaging

Plastic box packaging



Packaging & Shipping



Neem contact met ons op



QQ

2110283100



Tel

81-755-83222882
+86 18819074698



Add

16-6Floor, 505Building ,Shangbu Industry
Area, Hangtian RD, Futian District ,Shenzhen
China



Email

teddy@szomk.net



skype

teddy@szomk.net



WeChat

teddy07277