

Hier is onze service aan te passen:

1. Verander de lengte
2. Verander van kleur
3. Polijsten
4. Zandstralen
5. Geborstelde aluminiumfolie
6. Maak een gat
7. Lasersnijden
8. PVC-label
9. Acrylplaat
10. Scherm

**Gebruik:**

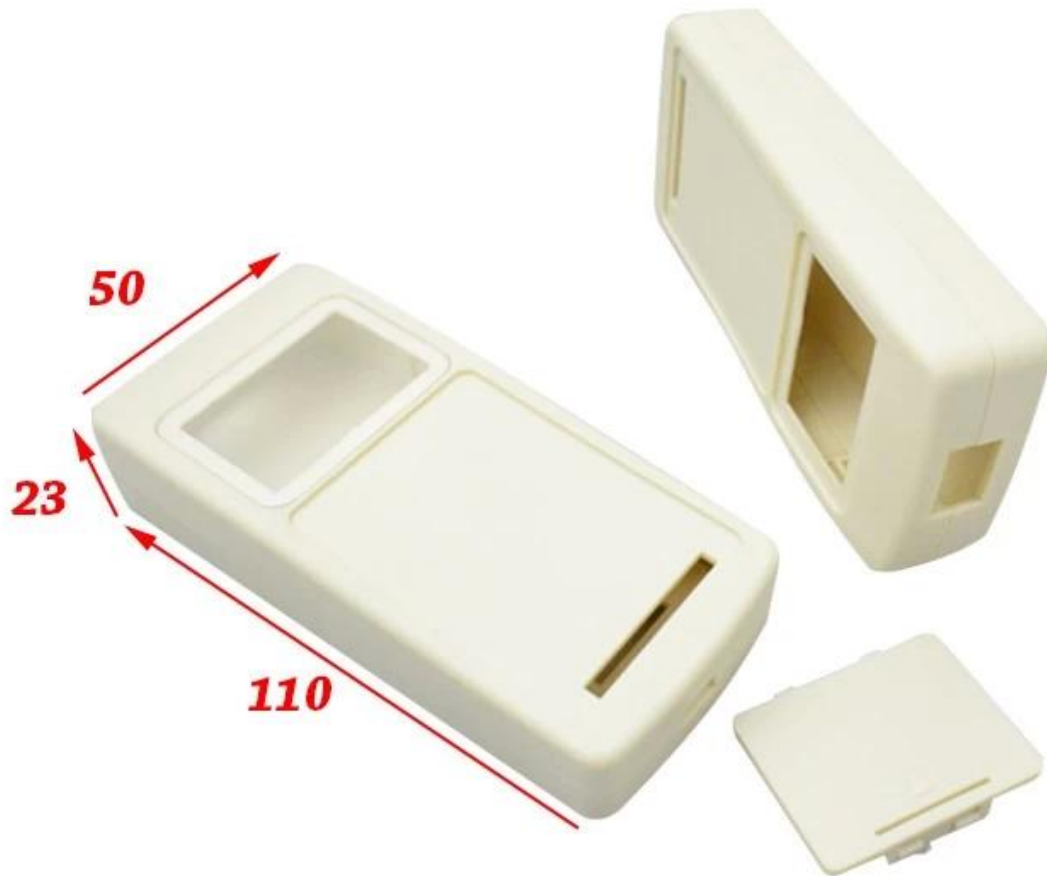
Het wordt veel gebruikt in elektronica, instrumentatie, automatisering, communicatie, stroomvoorziening, studentenprojecten, versterkers, medische apparatuur, test- en meetapparatuur, industriële besturing, randapparaten en interfaces, schakelkasten.

**Aandacht:**

Welkom bij contact met ons op voor meer informatie en citaten van onze behuizing, uw vraag zal zeker snel antwoord krijgen binnen 24 uur. :-)

**SZOMK**

**Customizable  
Cutout, sticker  
Silkscreen, color**



**Weight :35 g    Size :4.33\*1.96\*0.91 inch  
Model No.AK-H-52    110\*50\*23 mm**

**SZOMK**



**SZOMK**



**SZOMK**

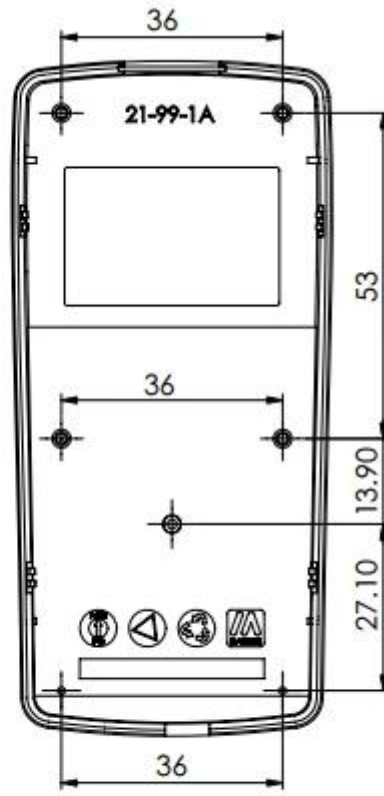
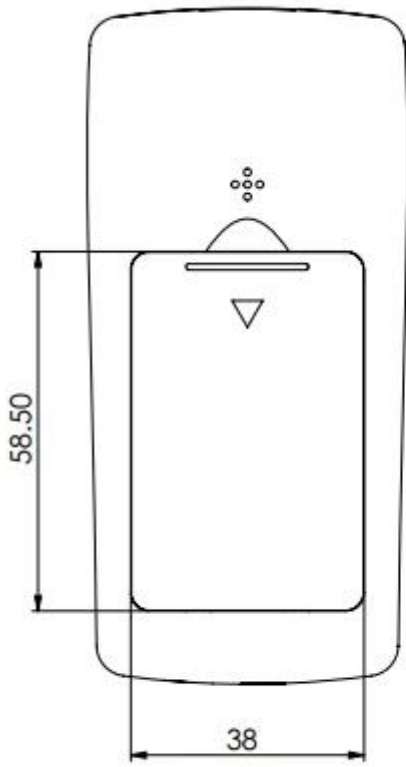


**SZOMK**

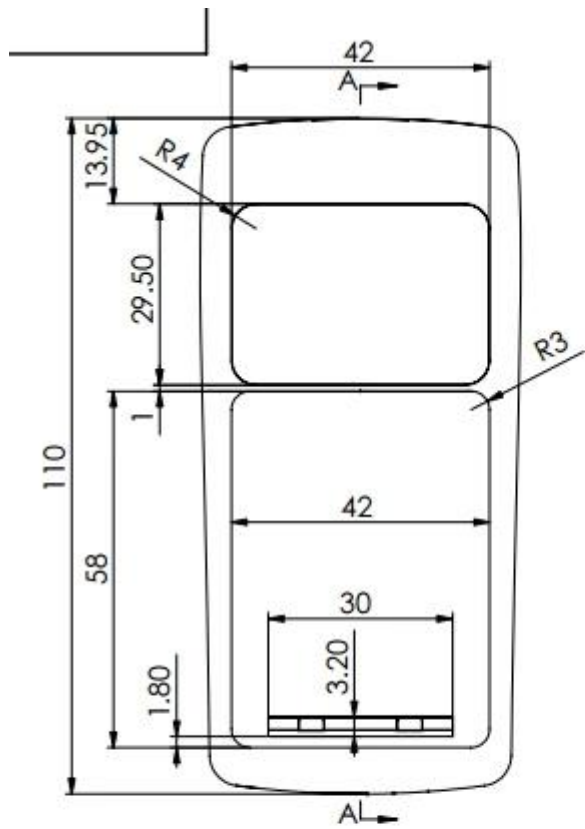


# SZOMK

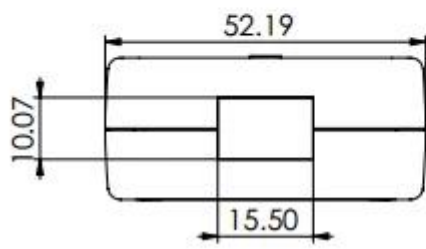
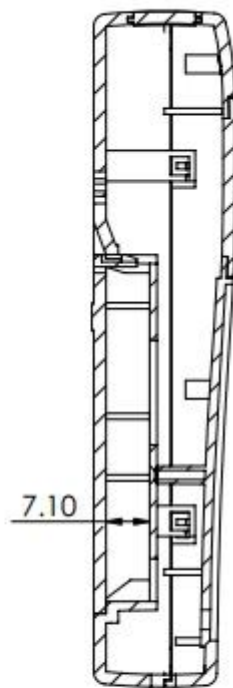








剖面 A-A





QQ

2033950667



Tel

81-755-83222882  
+86 15361444713



Add

16-6Floor, 505Building, Shangbu In dustry  
Area, Hangtian RD, Futian District , Shenzhen  
China



Email

william@szomk.ent



Skype

szomk-002