

Hier is onze aanpassen service:

- 1, verandering aluminium lengte
- 2, verandert de kleur van onze dozen
- 3, product polijsten
- 4, poedercoaten
- 5, geborsteld olie
- 6, cut-out
- 7, lasder graveren
- 8, PVC-label
- 9, acryl plaat
- 10, zeefdruk
- 11, maken sticker
- 12, silicagel randen
- 13, zandstralen
- 14, draadtrekken
- 15, UV-bescherming

Gebruik:

Het wordt veel gebruikt in de elektronica, instrumentatie, automatisering, communicatie, voeding verenigt, studentenprojecten, versterkers, gezondheidszorg apparatuur, test- en meetapparatuur, industriële controle, randapparatuur apparaten en interfaces, schakelkasten.

Let op:

Van harte welkom om ons te contacteren voor meer informatie en offertes van onze behuizing, zal uw aanvraag zeker krijgen prompt reactie in 24 uur: .-)

SZOMK



▶ **Enclosure Manufacturer**
www.chinaenclosure.com

SZOMK

**Customizable
Cutout, sticker
Silkscreen, color**



Weight :271 g Size :6.81*3.35*1.97 inch
Model No.AK-H-34a 173*85*50 mm

SZOMK



SZOMK



SZOMK



SZOMK

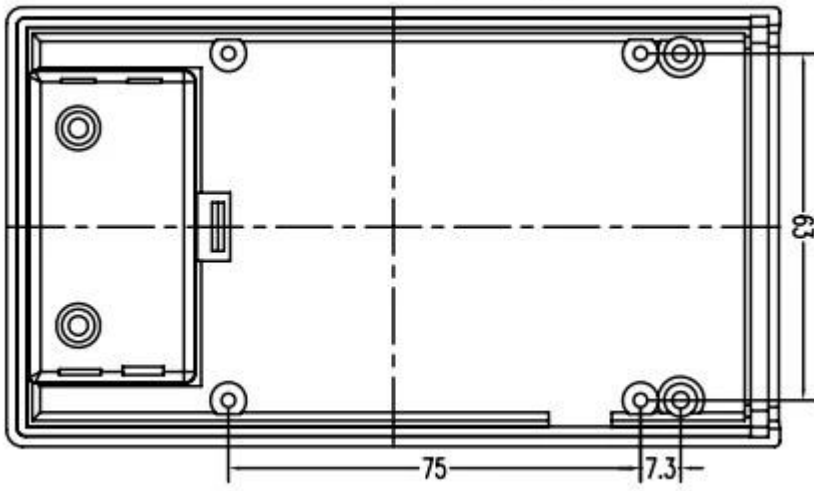
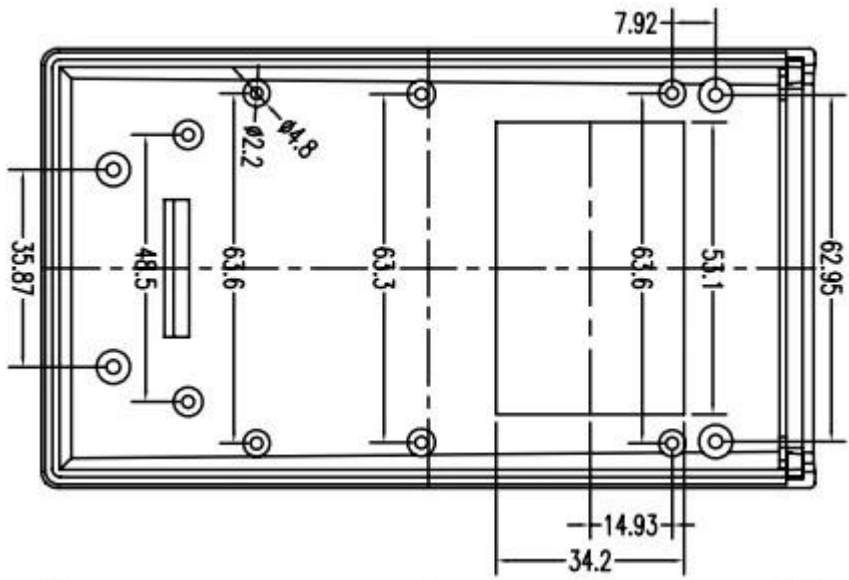


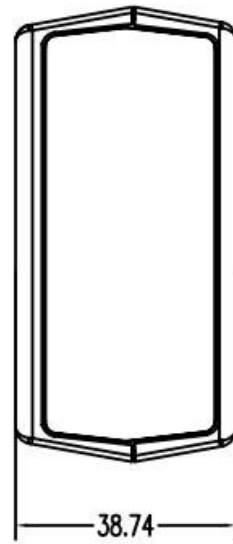
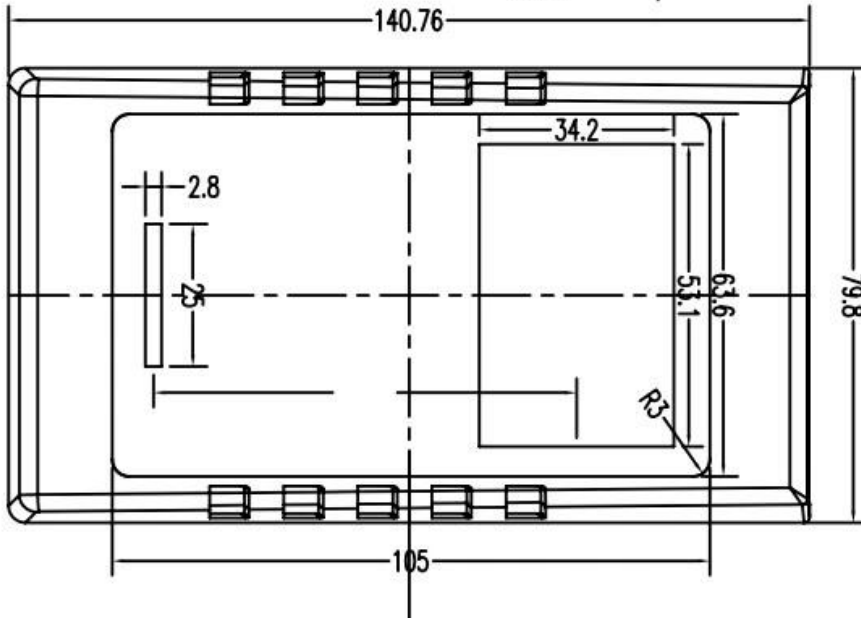
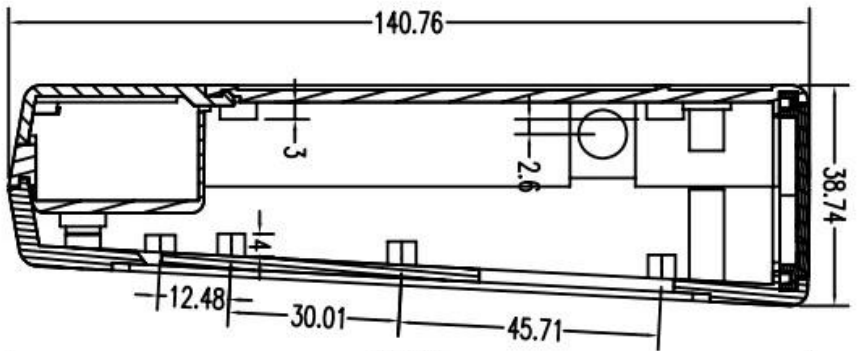
SZOMK

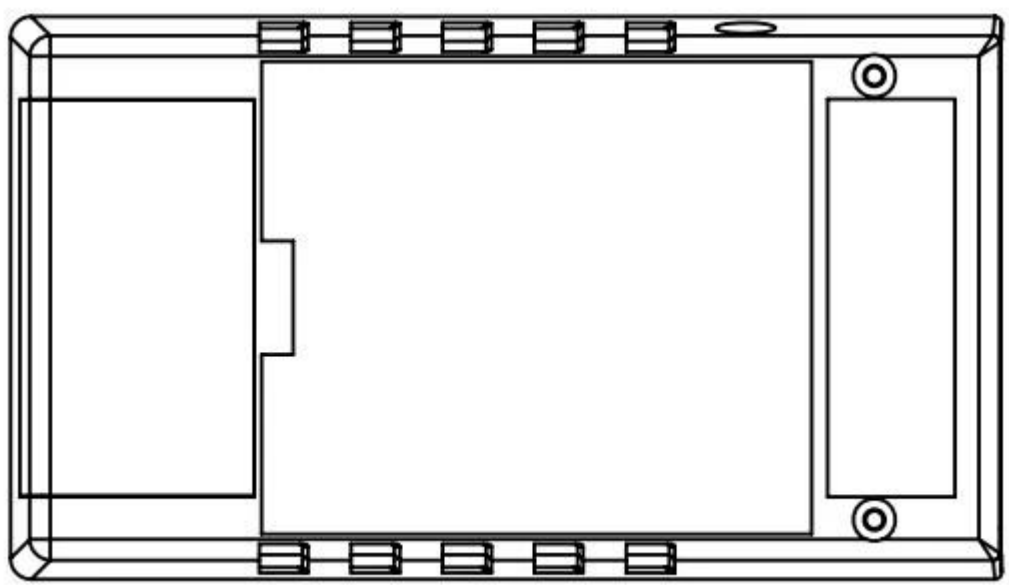
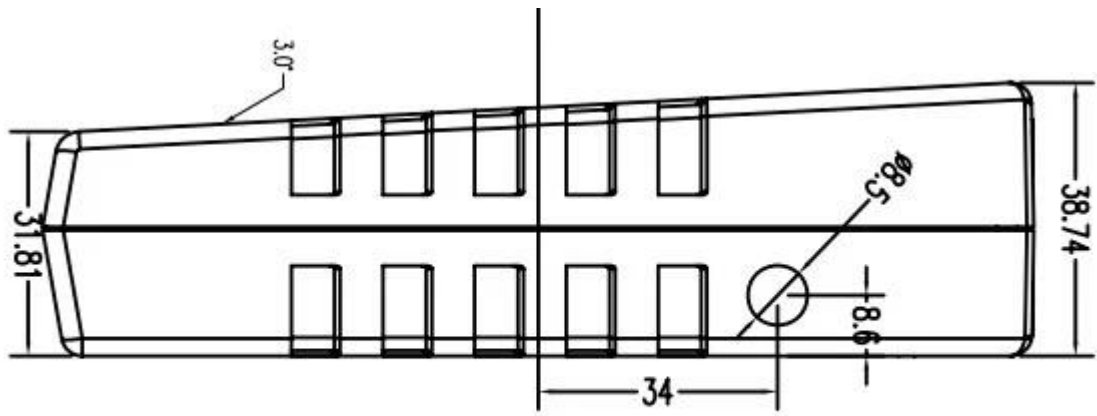


SZOMK

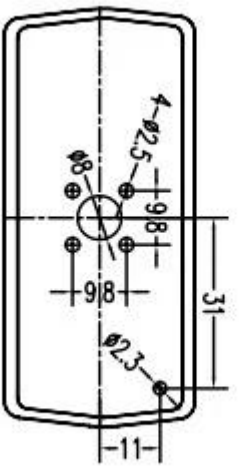




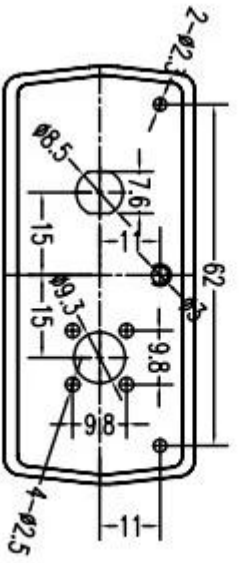




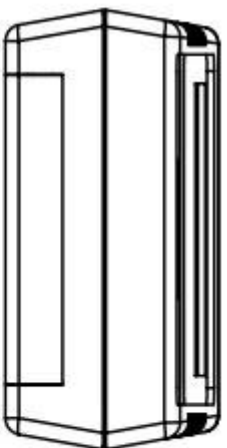
03



04



SEC 1-1



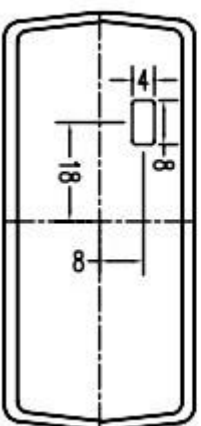
现有挡片开孔尺寸

01

正负公差



02



We can do customize

Cut holes
Silkscreen
Sticker



We can do customize

Cut holes
Silkscreen
Laser carve



We can do customize



**Polishing
Color**



We can do customize

Laser carve
Cut holes



We can do customize

Change the length



We can do customize



**Cutout
Silk Screen**



We can do customize



**UV
Protection**





QQ

505924585



Tel

86-755-83222882
86-13028816914



Add

628Room,505 Building ,Shangbu industry,
Hangtian road ,Futian district ,Shenzhen,
China,518031



Email

lily@szomk.net



skype

szomk006

