

Hier is onze service aan te passen:

- 1, verander aluminiumlengte
- 2, verander de kleur van onze dozen
- 3, product polijsten
- 4, poedercoating
- 5, geborsteld olie
- 6, cut-out
- 7, gravure van lasers
- 8, PVC-label
- 9, acrylplaat
- 10, zeefdruk
- 11, maak sticker
- 12, silicagel randen
- 13, zandstralen
- 14, draadtrekken
- 15, UV-bescherming

Gebruik:

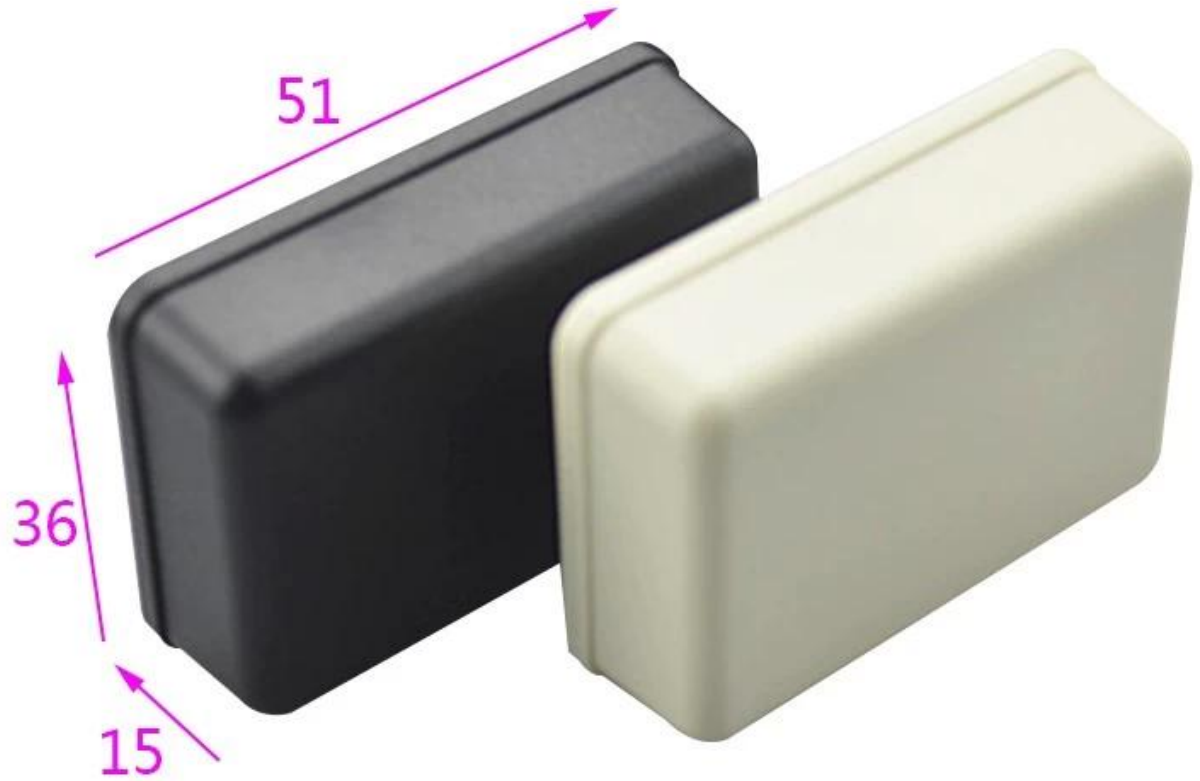
Het wordt veel gebruikt in elektronica, instrumentatie, automatisering, communicatie, stroomvoorziening, studentenprojecten, versterkers, medische apparatuur, test- en meetapparatuur, industriële besturing, randapparaten en interfaces, schakelkasten.

Aandacht:

Welkom bij contact met ons op voor meer informatie en citaten van onze behuizing, uw vraag zal zeker snel antwoord krijgen binnen 24 uur. :-)

SZOMK

Customizable
Cutout, sticker
Silkscreen, color



Weight :12 g
Model No. AK-S-74

Size:2.0*1.42*0.59 inch
51*36*15 mm

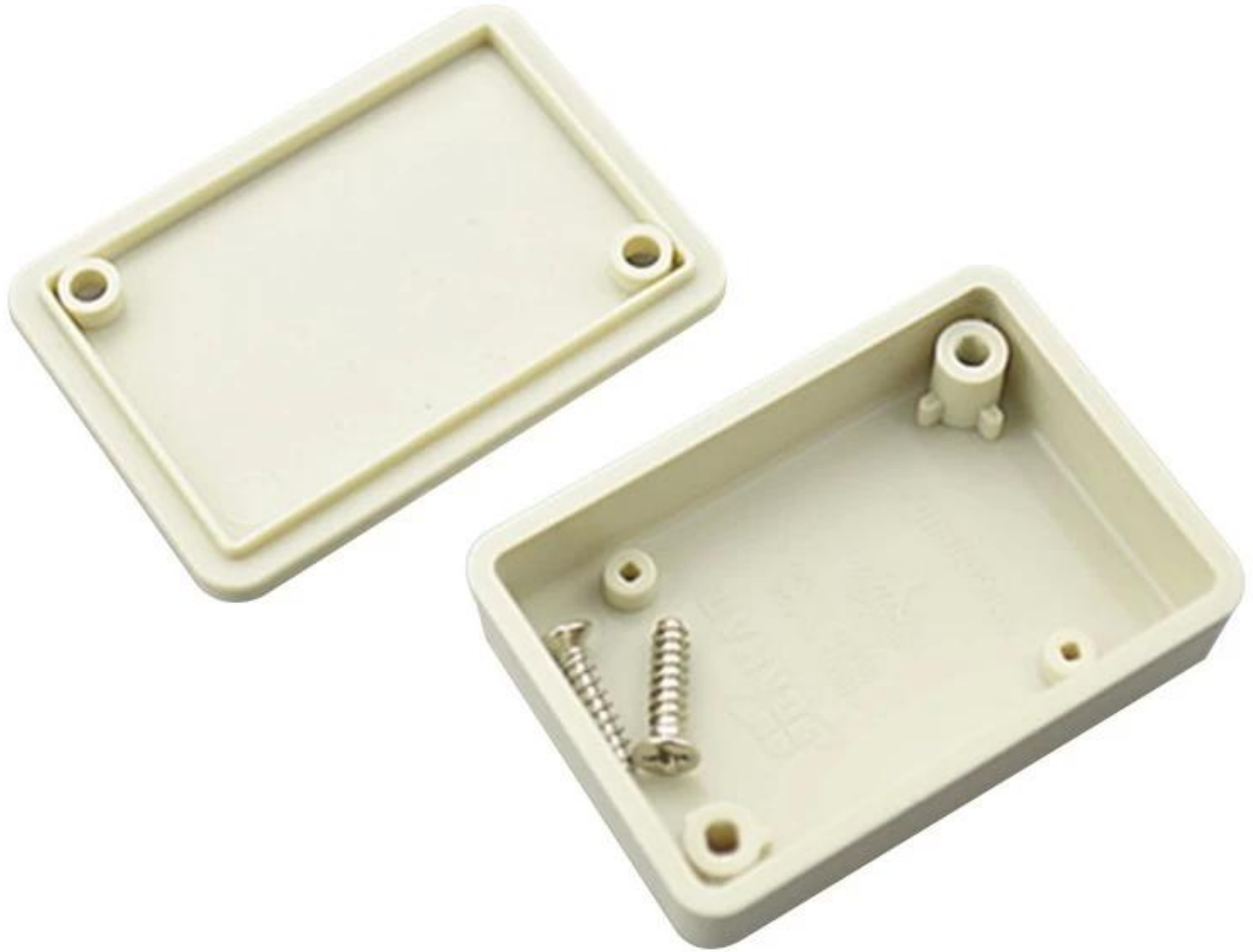
SZOMK

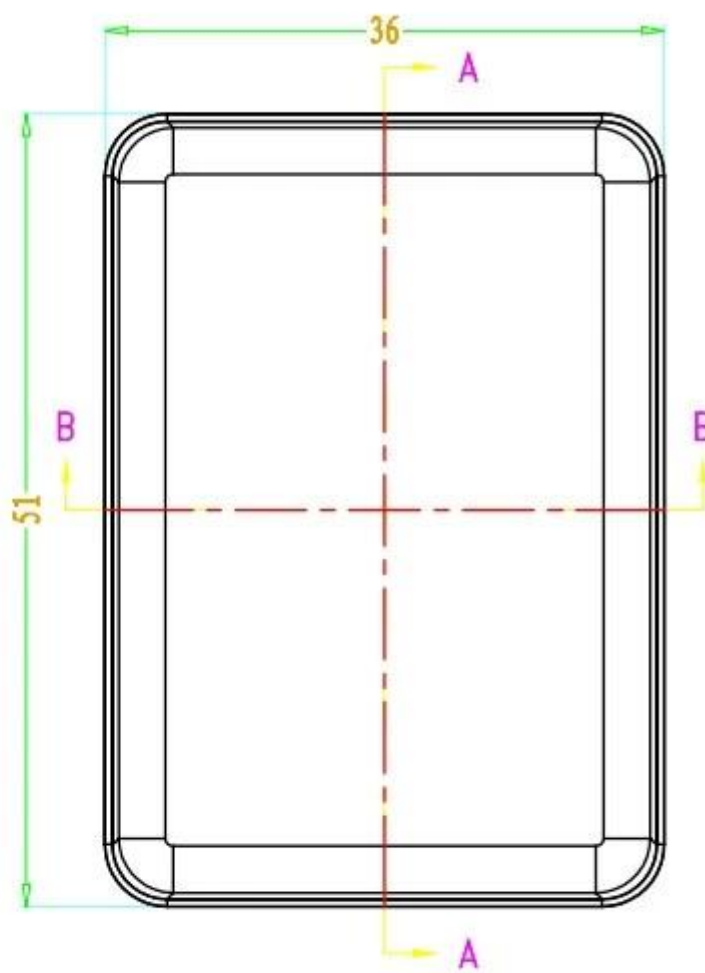
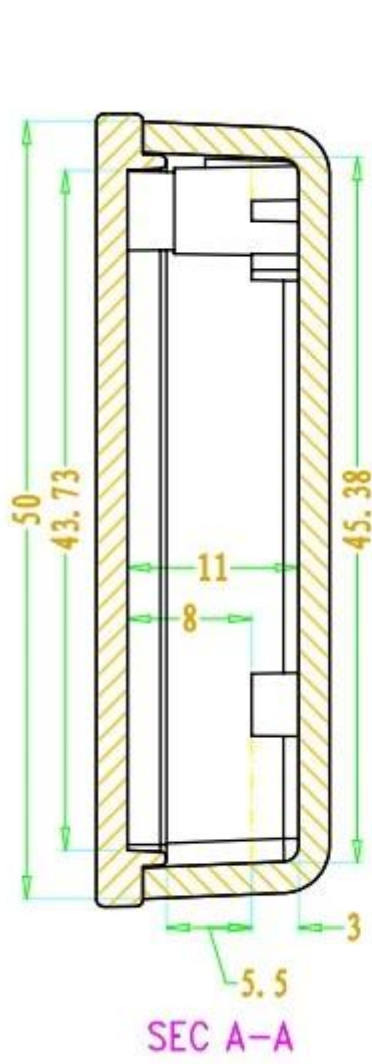


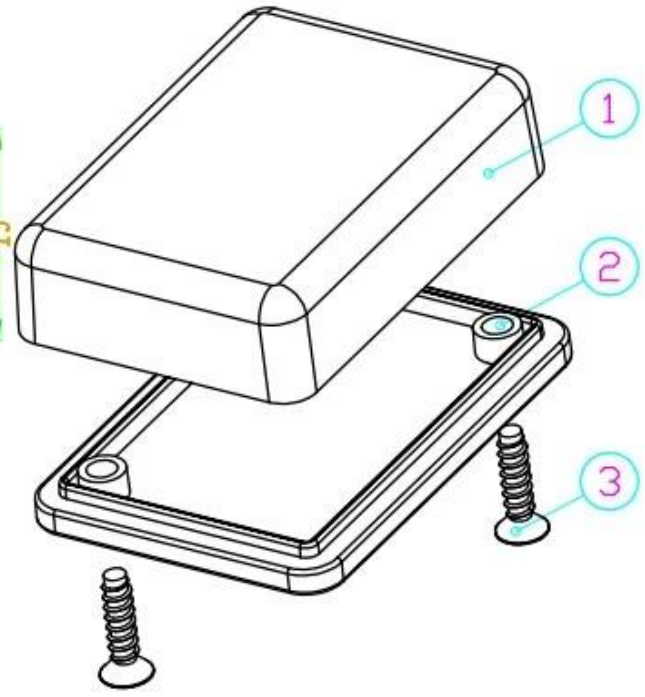
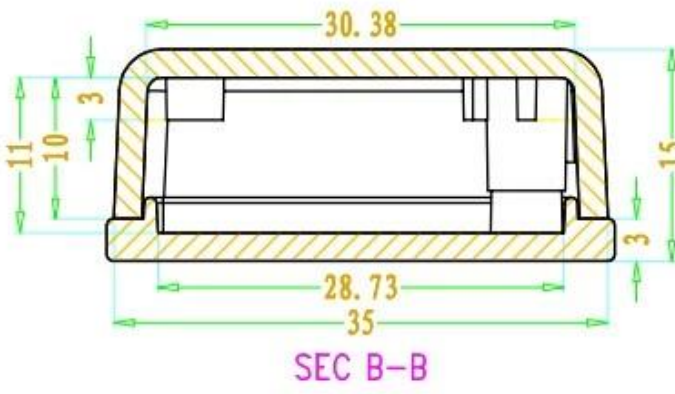
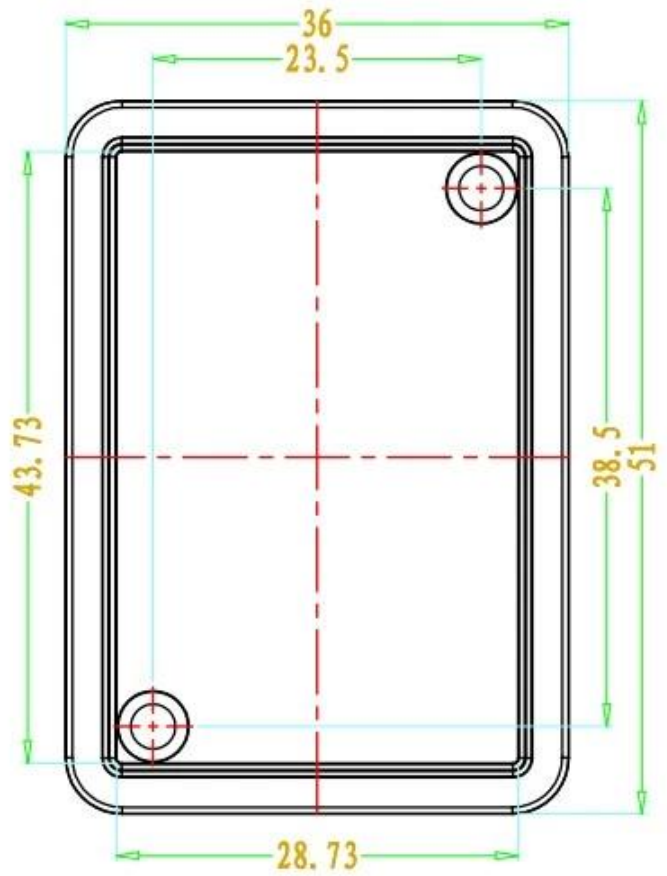
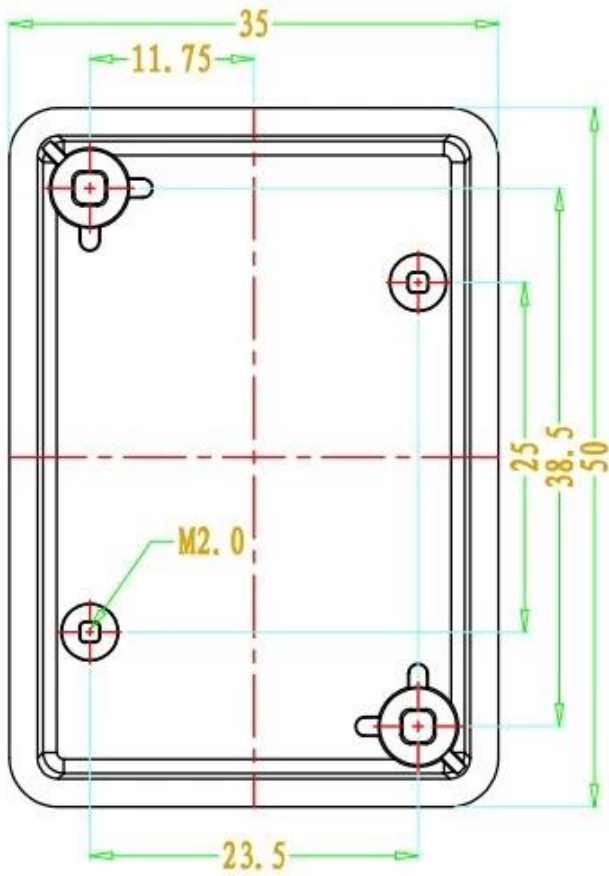
SZOMK



SZOMK









QQ

2110283100



Tel

81-755-83222882
+86 18819074698



Add

16-6Floor, 505Building ,Shangbu Industry
Area, Hangtian RD, Futian District ,Shenzhen
China



Email

teddy@szomk.net



skype

teddy@szomk.net



WeChat

teddy07277