

# industriële kunststof standaard elektronische behuizing op maat plastic motorbehuizing met 95 \* 55 \* 23mm

productshow:



## Product specificaties:

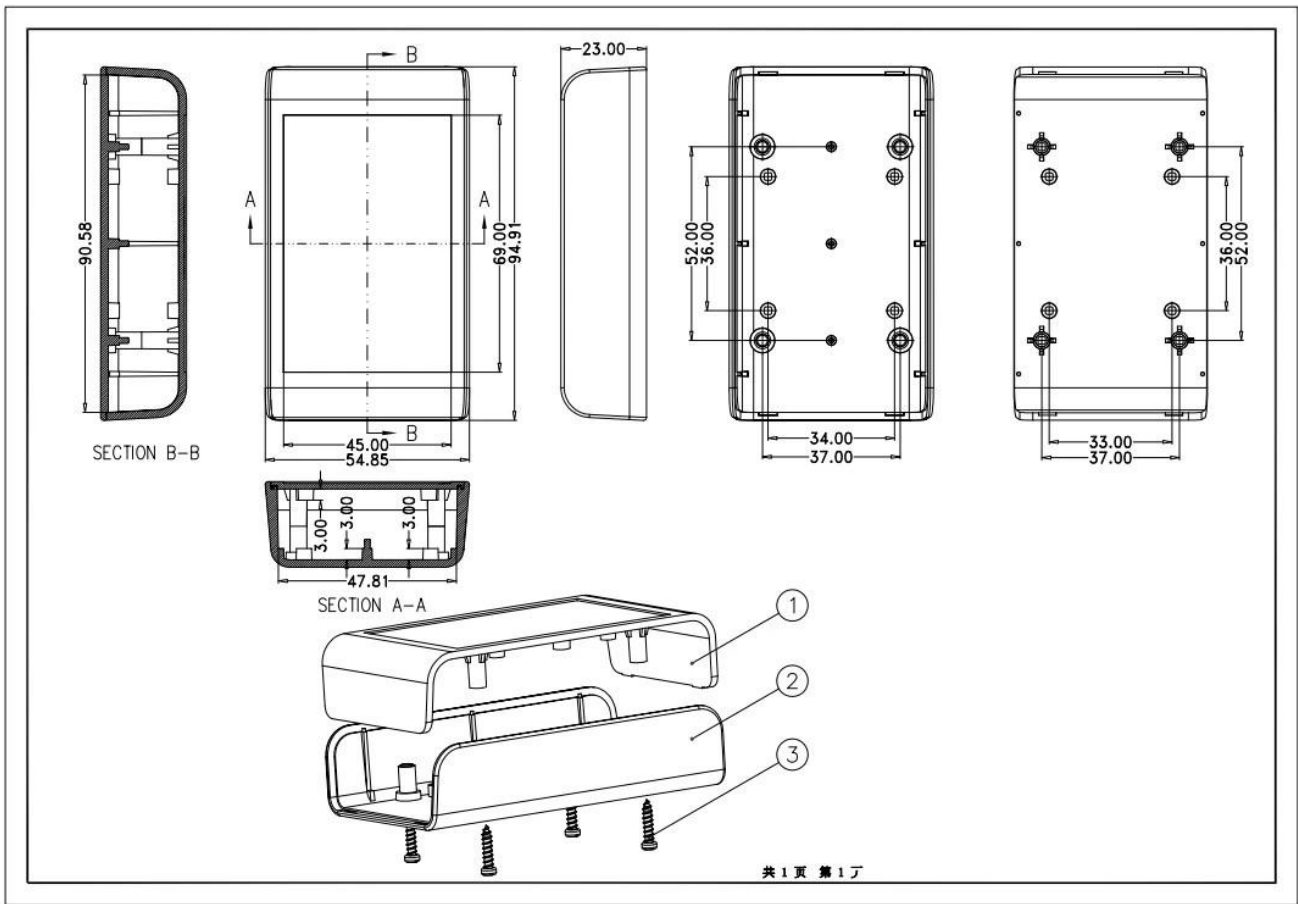
<b>DE BEHANDELING BIEDT ONE-STOP DIENSTEN</b>	
Type	Plastic omsluiting

Modelnr.	AK-S-02
Size	95X55X23 mm /3.74*2.17*0.91 inch
Gewicht	36g
Lichaamskleur	Zwart / Wit / Transparant en kan worden aangepast
Zijkleur	Zwart / Wit / Transparant kan ook worden aangepast
Materiaal	ABS kunststof
Aangepaste service	uitsnijden / silkscreen / lasergraveren / sticker / Tikken / lasersnijden enzovoort
Tekening	PDF / CAD / 3D
Voordeel	kan kleinbestelling doen DIY gecommmercialiseerd

## **Voordelen voor plastic behuizing voor de behuizing van de stuurbekrachtiging**

1. Heeft een sterke weerstand tegen schuren, verwerking, corrosie.
2. Kan worden gevormd op het oppervlak van verschillende kleuren, om zo goed mogelijk aan uw eisen te voldoen.
3. Heb een sterke hardheid, kan uw elektronica goed beschermen.

### **Tonen Tonen:**



**Wat kunnen we voor u doen? Wat betreft gewoonte elektronische behuizing**



1. We bieden duizenden openbare behuizing en we hebben een aantal goederen in onze voorraad.

MOQ: 1 stks

2. we kunnen doe kleine bestelling op maat cervice ----- MOQ: 20-50 stks

3. We kunnen privé aangepaste bijlagen ontwerpen (als u PCB verstrekt)

4. To persoonlijke mal maatwerk (verstrek monster of STEP-bestand)

6. Aangepaste service: knipsel / schimmel / acryl plaat / PVC label / zeefdruk / lasergravure / sticker / siliconen / kleur veranderen enzovoort.

**Wie we zijn?**



## Company Profile



### High Quality Enclosure One-stop Service

SHENZHEN OMK ELECTRONICS CO., LTD is nu een van de grootste leveranciers van alle soorten plastic en metalen behuizingen op verschillende gebieden van elektronische, elektrische, communicatie, medische, industriële en onderzoeksprojecten, we hebben meer dan 1000 mallen en we kunnen knipsels, zeefdruk, etiket, laserstralen en een nieuwe mal voor u maken in de moderne industriële wereld en met de snelle ontwikkeling van alle industrieën wordt de behoefte aan deze producten meer dan ooit gevoeld, aan deze behoeften tegemoet te helpen je om je idealen te bereiken.

### **VOORDEEL SZOMK:**

**SZOMK alle ABS kunststof behuizing Pass: UL94-HB Rating**



R&D  
CUSTOMIZE



Advanced  
TECHNOLOGY



Strictly  
QUALITY CONTROL



Excellent  
SERVICE TEAM



Certificated iso, quality assurance  
Certificated FCC & CE

Small order	It's no problem MOQ=1
QTY order	High quality short delivery time
Urgent order	Urgent order no problem how many pcs finished we will sending to you at once

## Inpakken en bezorgen voor industriële kunststof standaardbehuizing

- 1) behuizing industriële verpakking door poly bag
- 2) vervolgens door export standaard doos
- 3) als verzoek van de klant

**Levering:**

Standaard voorraadproduct	1-3 werkdagen
Op maat gemaakt product op voorraad	3-10 werkdagen
Aangepast product niet op voorraad	10-20 werkdagen

**Opmerkingen:** Elke klantensituatie is anders, neem voor meer informatie contact op met onze verkoopbevestiging.