

## **We zijn blij om u te voorzien van:**

- 1 boren, ponsen, enz. Welkom op tekeningen leveren aangepaste.
- 2 Zeefdruk, Laser Carve, sticker, enz.
- 3 Korte doorlooptijd, normaal 3-5 dagen na betaling (afhankelijk van de hoeveelheid)
- 4 Snelle reactie op uw aanvraag

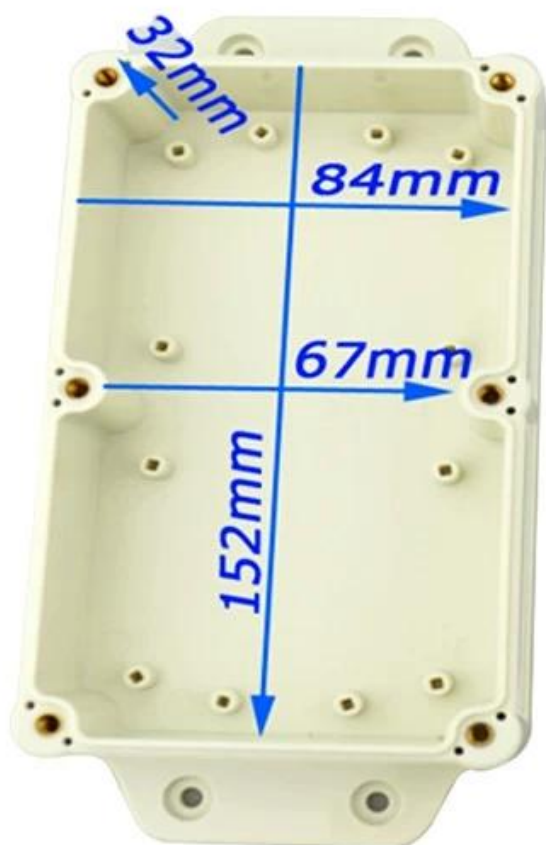
## **Toepassingen:**

Het wordt veel gebruikt in elektronische, instrumentatie, automatisering, communicatie, voedingen, studentenprojecten, versterkers, medische en wellness-apparatuur, test- en meetapparatuur, industriële controle, randapparatuur en interfaces, schakelkasten.

## **Warm prompt:**

Van harte welkom om ons te contacteren voor meer informatie en offertes voor elektrische doos, zal uw aanvraag zeker krijgen snelle reactie binnen 24 uur!

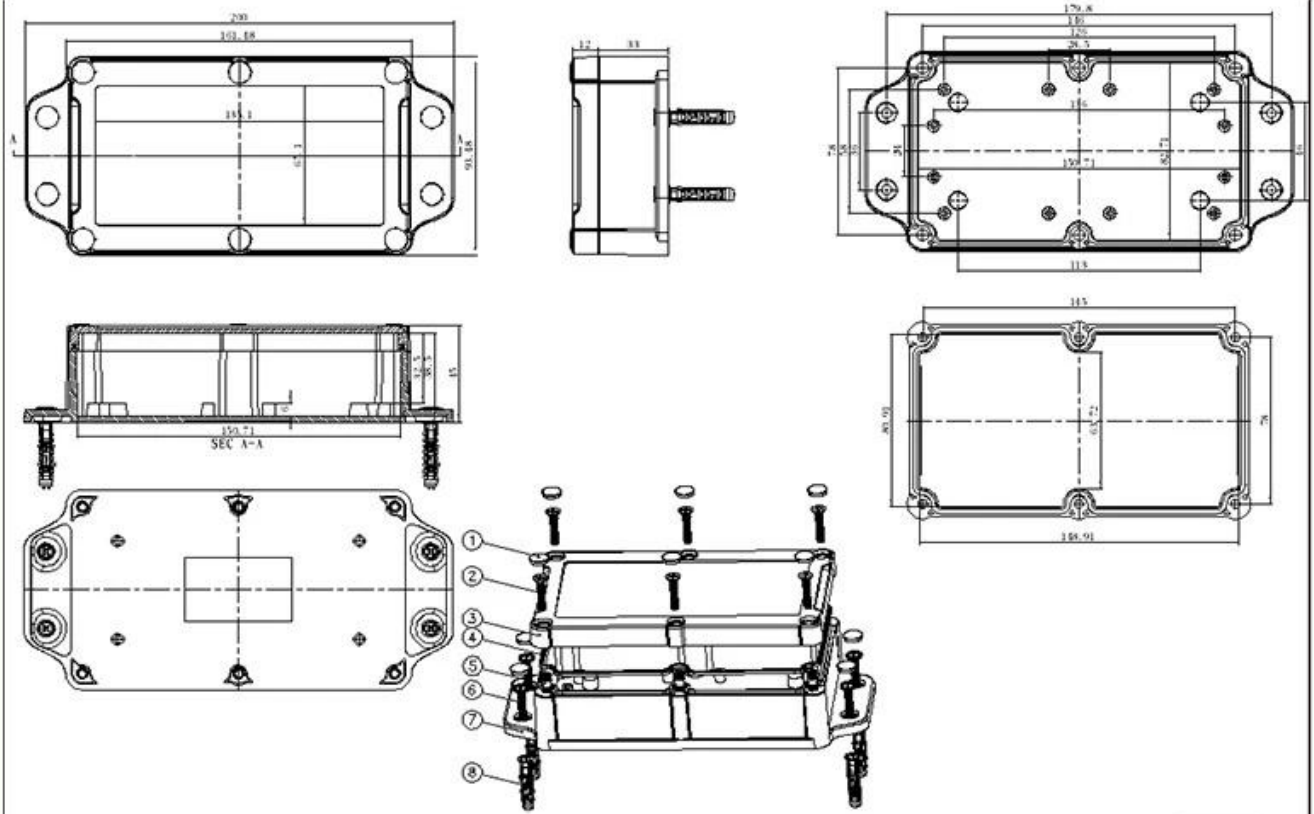
# SZOMK



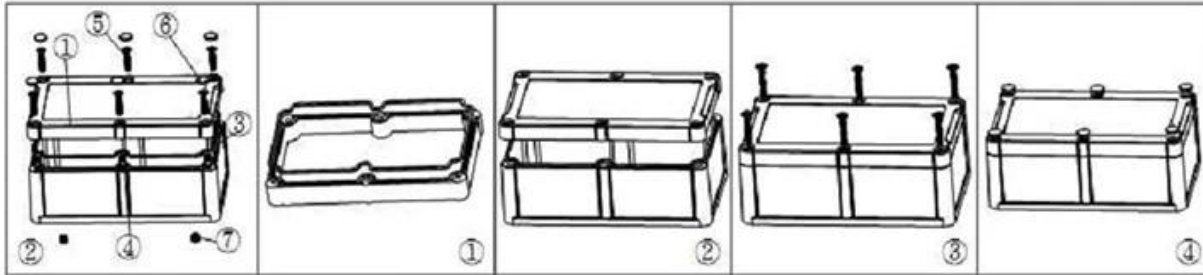
**SZOMK**



# SZOMK



# SZOMK



**Epitheca (1PCS)**  
Material:PC  
Color:Transparent



**Hypotheca (1PCS)**  
Material:ABS  
Color:Light Grey(FS20412)



**Gasket (1PCS)**  
Material:Rubber  
Size:113\*113\*1.8 mm



**Copper Nut(6PCS)**  
Material:Copper  
Standard:M4\*10  
Color:Copper



**Grub Screw(6PCS)**  
Material:Stainless Steel  
Standard:M4\*25



**Screw Lid(6PCS)**  
Material:ABS  
Color:Light Grey(FS20412)



**Self-Tapping Screw(4PCS)**  
Material:Iron  
Standard:M4\*30



**Copper Nut(4PCS)**  
Material:M4\*5  
Color:Copper



QQ

2819022460



Tel

86-755-83222882  
86-13418600500



Add

628Room,505 Building ,Shangbu industry,  
Hangtian road ,Futian district ,Shenzhen,  
China,518031



Email

[hellen@szomk.com.cn](mailto:hellen@szomk.com.cn)



skype

szomk-002