

### Hier is onze aanpassen service:

- 1, verandering aluminium lengte
- 2, verandert de kleur van onze dozen
- 3, product polijsten
- 4, poedercoaten
- 5, geborsteld olie
- 6, cut-out
- 7, lasder graveren
- 8, PVC-label
- 9, acryl plaat
- 10, zeefdruk
- 11, maken sticker
- 12, silicagel randen
- 13, zandstralen
- 14, draadtrekken
- 15, UV-bescherming

### Gebruik:

Het wordt veel gebruikt in de elektronica, instrumentatie, automatisering, communicatie, voeding verenigt, studentenprojecten, versterkers, gezondheidszorg apparatuur, test- en meetapparatuur, industriële controle, randapparatuur apparaten en interfaces, schakelkasten.

### Let op:

Welkom om ons te contacteren voor meer informatie en offertes van onze behuizing, zal uw aanvraag zeker krijgen snelle reactie binnen 24 uur. :-)

**SZOMK**

Customizable  
Cutout, sticker  
Silkscreen, color



Model No. AK-H-25  
Weight :90 g

Size : 6.97\*3.35\*1.22 inch  
177\*85\*31 mm

**SZOMK**



**SZOMK**



**SZOMK**



**SZOMK**



**SZOMK**  
SZOMK



**SZOMK**

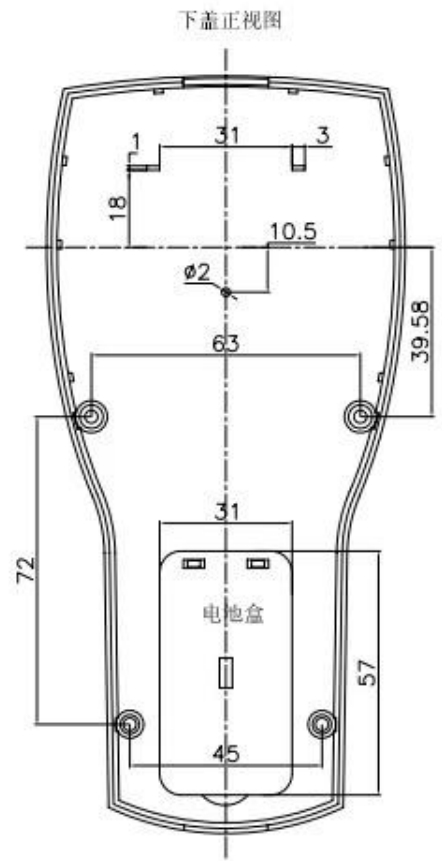
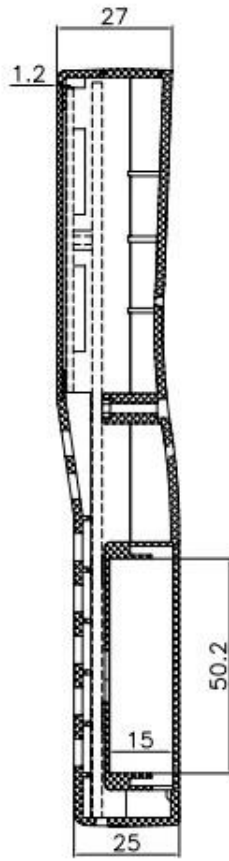
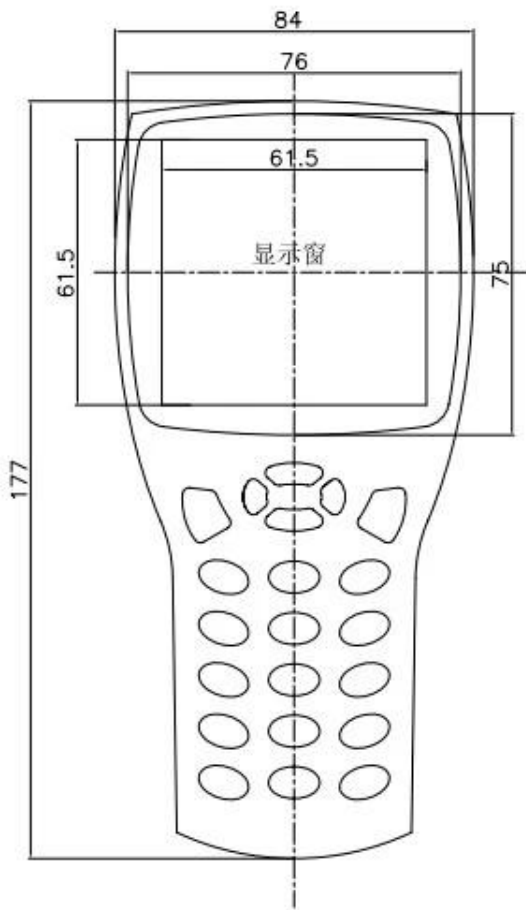
Customizable  
Cutout, sticker  
Silkscreen, color



Model No. AK-H-25  
Weight :90 g

Size : 6.97\*3.35\*1.22 inch  
177\*85\*31 mm







QQ

505924585



Tel

86-755-83222882  
86-13028816914



Add

628Room,505 Building ,Shangbu industry,  
Hangtian road ,Futian district ,Shenzhen,  
China,518031



Email

[lily@szomk.net](mailto:lily@szomk.net)



skype

szomk006