

We zijn blij om u te voorzien van:

- 1 boren, ponsen, enz. Welkom op tekeningen leveren aangepaste.
- 2 Zeefdruk, Laser Carve, sticker, enz.
- 3 Korte doorlooptijd, normaal 3-5 dagen na betaling (afhankelijk van de hoeveelheid)
- 4 Snelle reactie op uw aanvraag

Toepassingen:

Het wordt veel gebruikt in elektronische, instrumentatie, automatisering, communicatie, voedingen, studentenprojecten, versterkers, medische en wellness-apparatuur, test- en meetapparatuur, industriële controle, randapparatuur en interfaces, schakelkasten.

Warm prompt:

Van harte welkom om ons te contacteren voor meer informatie en offertes voor elektrische doos, zal uw aanvraag zeker krijgen snelle reactie binnen 24 uur!

Hier zijn meer foto's voor elektrische doos:

SZOMK



SZOMK

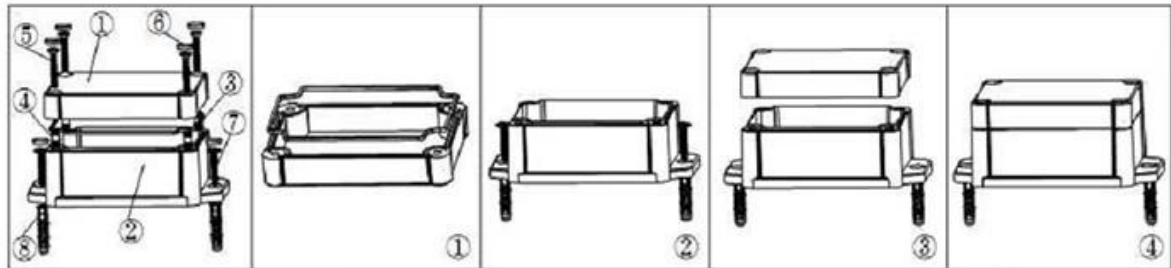


SZOMK



SZOMK





Epitheca (1PCS)
Material:PC
Color:Transparent



Hypotheca (1PCS)
Material:ABS
Color:Light Grey(FS20412)



Gasket (1PCS)
Material:Rubber
Size:96.5*64.5*1.8 mm



Copper Nut(6PCS)
Material:Copper
Standard:M4*10
Color:Copper



Grub Screw(6PCS)
Material:Stainless Steel
Standard:M4*25



Screw Lid(6PCS)
Material:ABS
Color:Light Grey(FS20412)

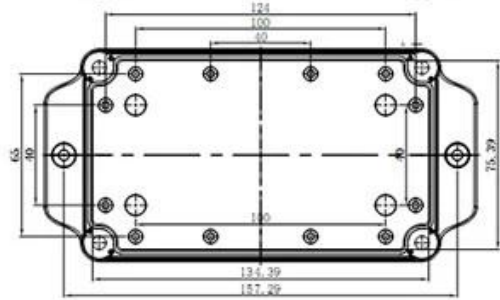
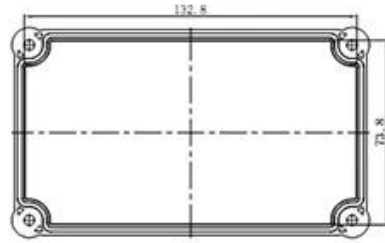
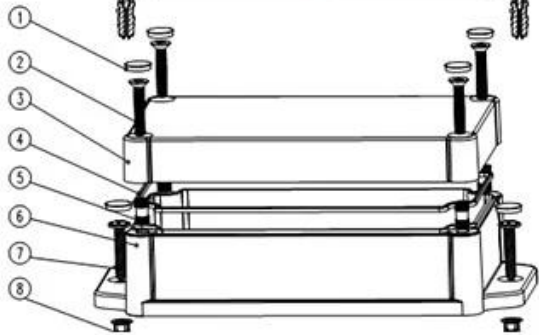
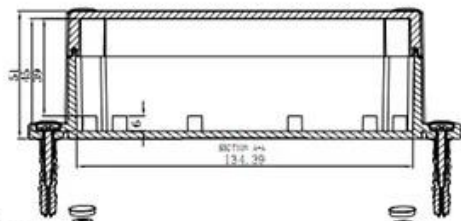
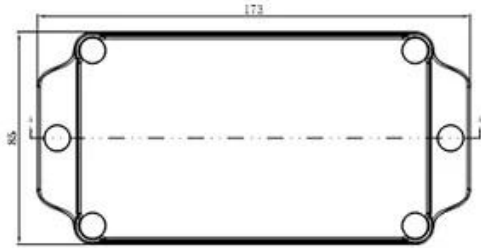


Self-Tapping Screw(4PCS)
Material:Iron
Standard:M4*30



Wall Nail(4PCS)
Material:PP
Color:Light Grey(CM906)

SZOMK





QQ

2819022460



Tel

86-755-83222882
86-13418600500



Add

628Room,505 Building ,Shangbu industry,
Hangtian road ,Futian district ,Shenzhen,
China,518031



Email

hellen@szomk.com.cn



skype

szomk-002