

Kenmerken:

- 1, het product heeft een aparte dozen en dozen.
- 2, de muur en de schaal muur schroef, de decoratieve plaat (positie van de slijpschroef).
- 3, met een eenvoudige (client) om de schroef overeen te komen
- 4, alle verpakking van de buidel.
- 5, het product is gemaakt van een plastic materiaal
- 6, respectievelijk, afhankelijk van hun behoeften en boren.

Belangrijkste doel:

In de aan de muur gemonteerde meterkasten en geografische verschillen in de verschillende namen worden gebruikt voor verschillende industriële aansluitdozen, meterkasten, elektronische producten, zoals Shell, wordt voornamelijk gebruikt voor binnen en buiten elektrische, communicatie, brandblusapparatuur, ijzer, elektronica, elektriciteit, spoorwegen, bouwplaatsen, kranen, luchthavens, hotels, grote fabrieken, verontreinigingsbereik.

Details Picture



SZOMK



▶ **Enclosure Manufacturer**
www.chinaenclosure.com

SZOMK



▶ **Enclosure Manufacturer**
www.chinaenclosure.com

SZOMK



▶ **Enclosure Manufacturer**
www.chinaenclosure.com

SZOMK



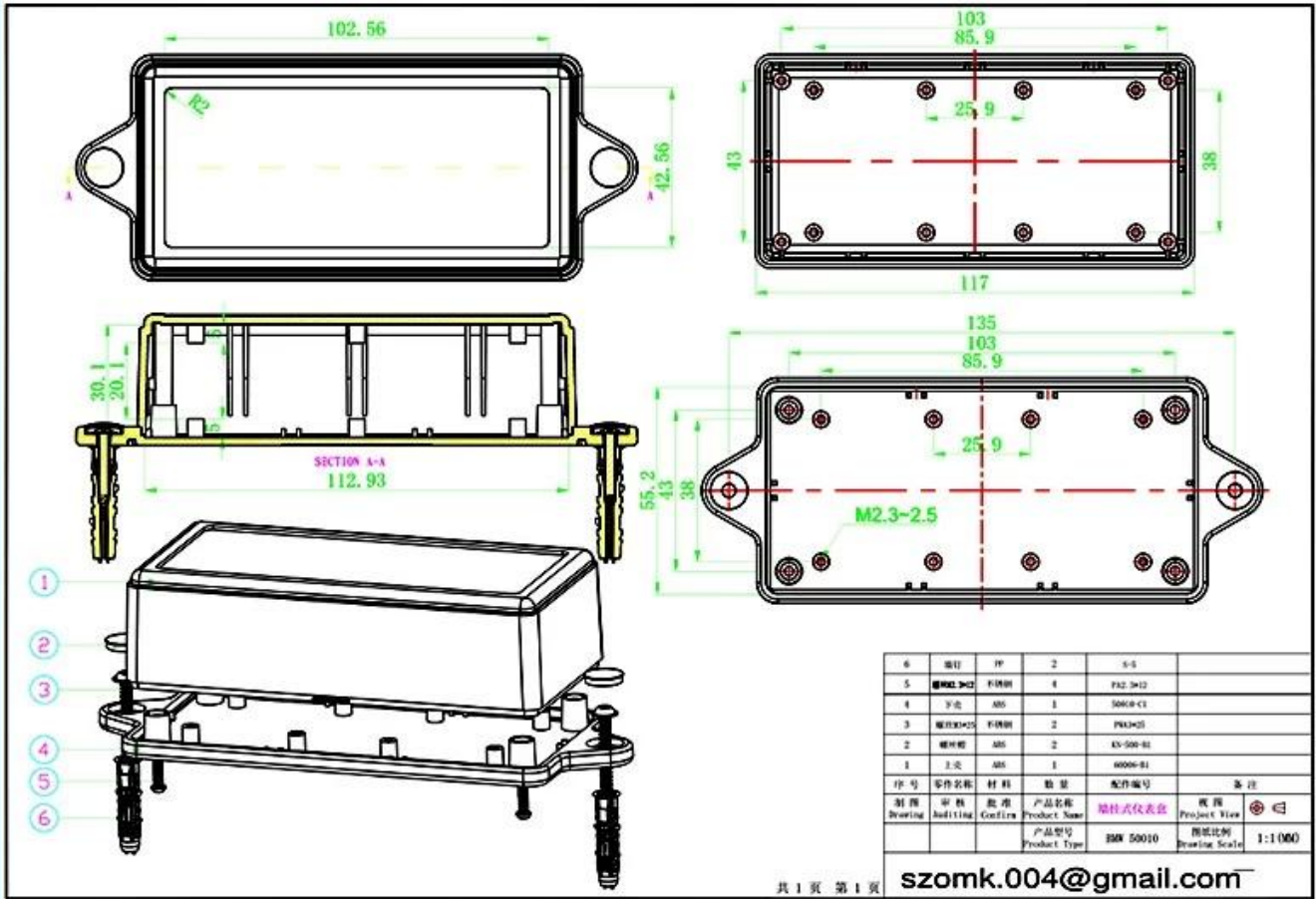
▶ **Enclosure Manufacturer**
www.chinaenclosure.com

SZOMK



▶ **Enclosure Manufacturer**
www.chinaenclosure.com

Drawing picture ▶



► Enclosure Manufacturer
www.chinaenclosure.com



QQ

2033950667



Tel

81-755-83222882
+86 15361444713



Add

16-6Floor, 505Building, Shangbu In dustry
Area, Hangtian RD, Futian District , Shenzhen
China



Email

william@szomk.ent



Skype

szomk-002