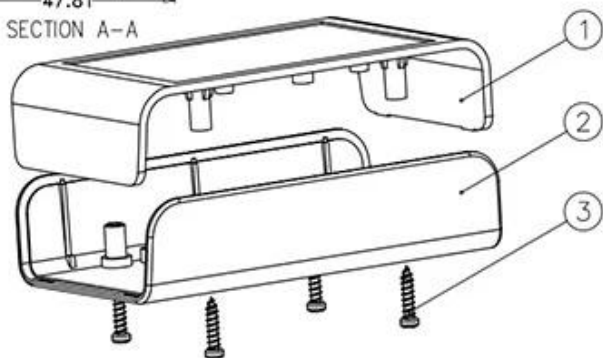
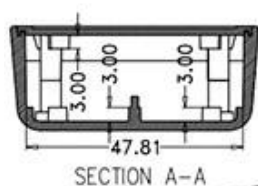


kunststof elektronische pcb behuizing industriële kunststof junction behuizing met 19 * 50 * 80mm

Product Shau:



Product specificaties:

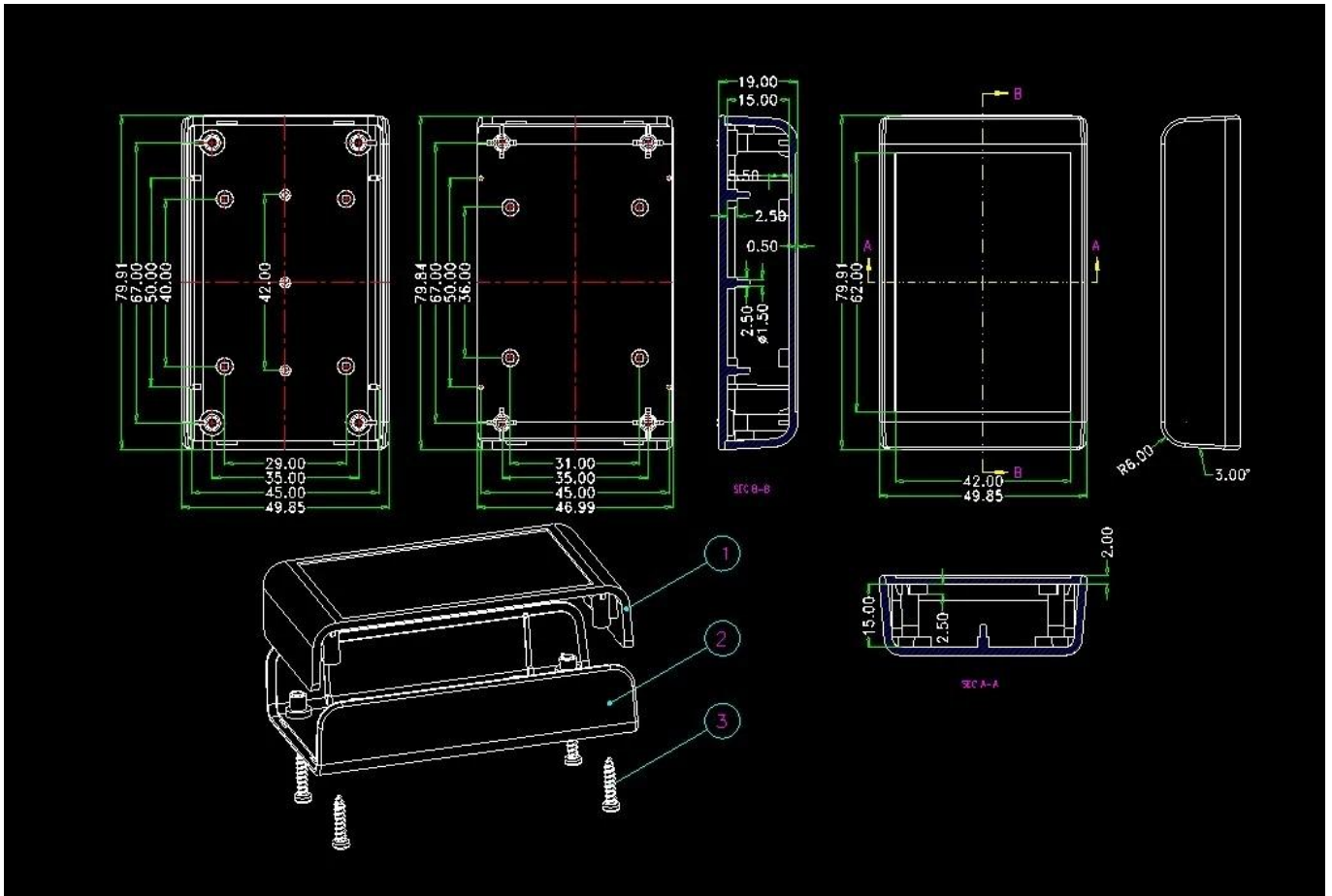
DE BEHANDELING BIEDT ONE-STOP DIENSTEN	
Type	Plastic omsluiting
Modelnr.	AK-S-01

Size	80X50X19 mm /3,15 * 1,97 * 0,75 duim
Gewicht	24g
Lichaamskleur	Zwart / Wit / Transparant en kan worden aangepast
Zijkleur	Zwart / Wit / Transparant kan ook worden aangepast
Materiaal	ABS kunststof
Aangepaste service	uitsnijden / silkscreen / lasergraveren / sticker / Tikken / lasersnijden enzovoort
Tekening	PDF / CAD / 3D
Voordeel	kan kleinbestelling doen DIY gecommmercialiseerd

Voordelen voor [industriële behuizing van plastic junction-behuizing](#)

1. Heeft een sterke weerstand tegen schuren, verwerking, corrosie.
2. Kan worden gevormd op het oppervlak van verschillende kleuren, om zo goed mogelijk aan uw eisen te voldoen.
3. Heb een sterke hardheid, kan uw elektronica goed beschermen.

Tonen Tonen:



Wat kunnen we voor u doen? Wat betreft elektronische pcb plastic behuizing



1. We bieden duizenden openbare behuizing en we hebben een aantal goederen in onze voorraad.

MOQ: 1 stks

2. we kunnen doe kleine bestelling op maat cervice ----- MOQ: 20-50 stks

3. We kunnen privé aangepaste bijlagen ontwerpen (als u PCB verstrekt)

4. To persoonlijke mal maatwerk (verstrek monster of STEP-bestand)

6. Aangepaste service: knipsel / schimmel / acryl plaat / PVC label / zeefdruk / lasergravure / sticker / siliconen / kleur veranderen enzovoort.

Wie we zijn?



Company Profile



High Quality Enclosure One-stop Service

SHENZHEN OMK ELECTRONICS CO., LTD is nu een van de grootste leveranciers van alle soorten plastic en metalen behuizingen op verschillende gebieden van elektronische, elektrische, communicatie, medische, industriële en onderzoeksprojecten, we hebben meer dan 1000 mallen en we kunnen knipsels, zeefdruk, etiket, laserstralen en een nieuwe mal voor u maken in de moderne industriële wereld en met de snelle ontwikkeling van alle industrieën wordt de behoefte aan deze producten meer dan ooit gevoeld, aan deze behoeften tegemoet te helpen je om je idealen te bereiken.

VOORDEEL SZOMK:

SZOMK alle ABS kunststof behuizing Pass: UL94-HB Rating



Inpakken en bezorgen voor waterdichte kabelaanluitdoosconnector

Inpakken:

- 1) behuizing industriële verpakking door poly bag
- 2) vervolgens door export standaard doos
- 3) als verzoek van de klant

Levering:

Standaard voorraadproduct	1-3 werkdagen
Op maat gemaakt product op voorraad	3-10 werkdagen
Aangepast product niet op voorraad	10-20 werkdagen

Opmerkingen: Elke klantensituatie is anders, neem voor meer informatie contact op met onze verkoopbevestiging.

