

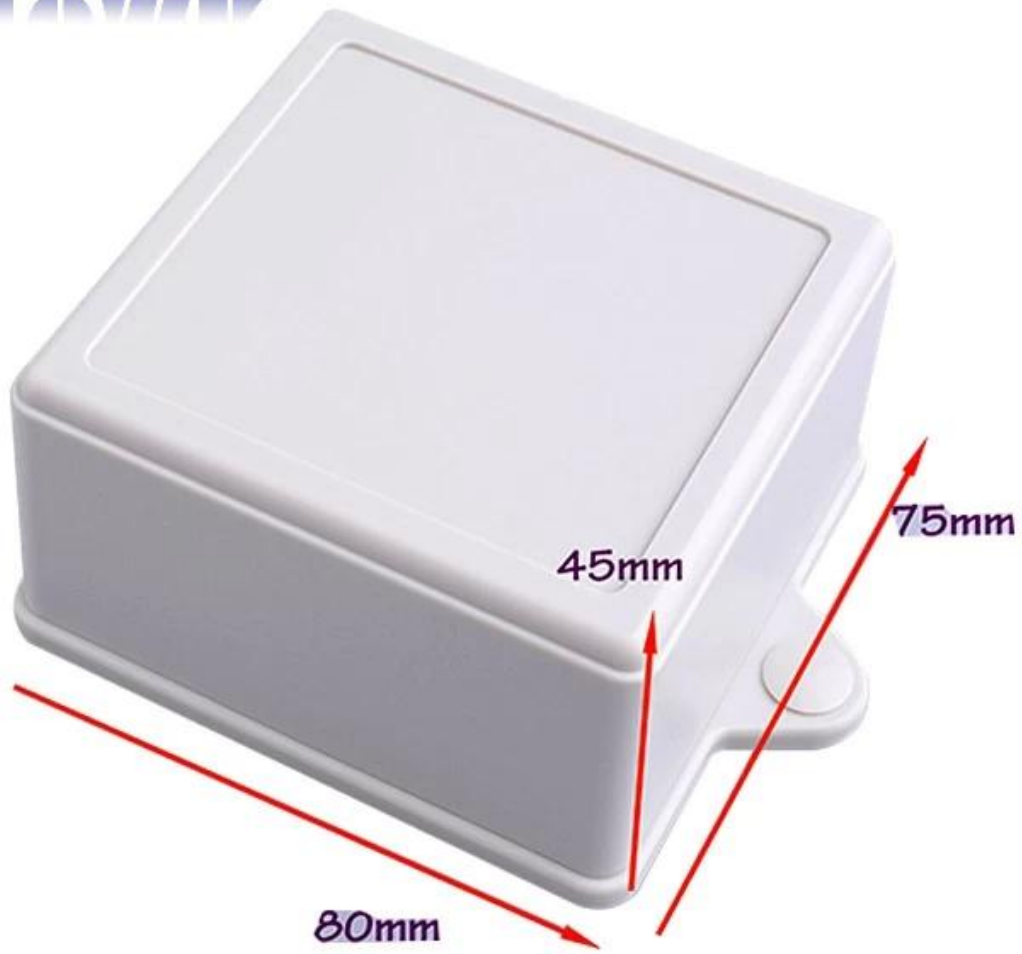
## Kenmerken:

- 1, het product een afzonderlijke dozen en kartons.
- 2, de muur en de shell muur schroef, het decoratieve blad (slijpen schroef positie).
- 3, met een eenvoudige (client) om de schroef te passen
- 4, alle pouch verpakkingen.
- 5, wordt het product gemaakt van een plastic materiaal
- 6, respectievelijk, afhankelijk van hun behoeften en boren.

## Belangrijkste doel:

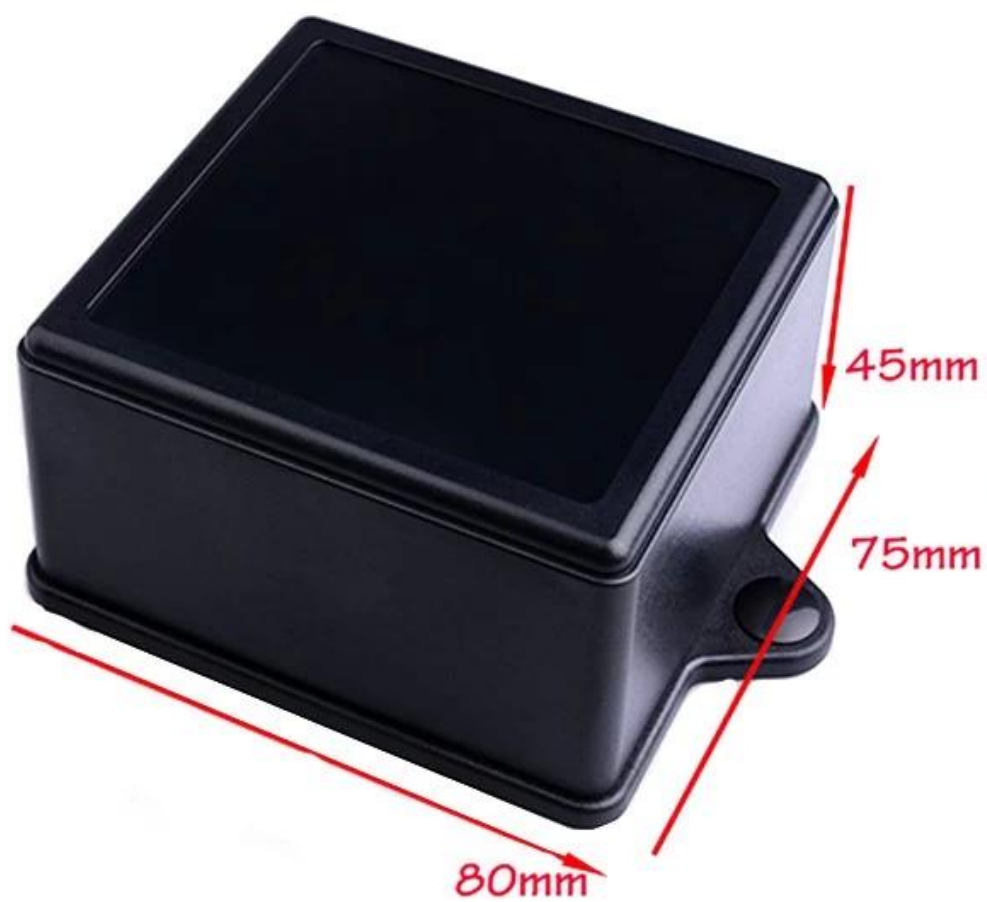
In de muur gemonteerde meterkasten en geografische verschillen in de verschillende namen worden gebruikt voor verschillende industriële belangrijkste verdeeldozen, meterkasten, elektronische producten, zoals Shell, wordt voornamelijk gebruikt voor binnen en buiten elektrische, communicatie, brandbestrijdingsmiddelen, ijzer, elektronica, elektriciteit, spoorwegen, bouwplaatsen, hanen, luchthavens, hotels, grote fabrieken, bereik vervuiling.

**SZOMK**

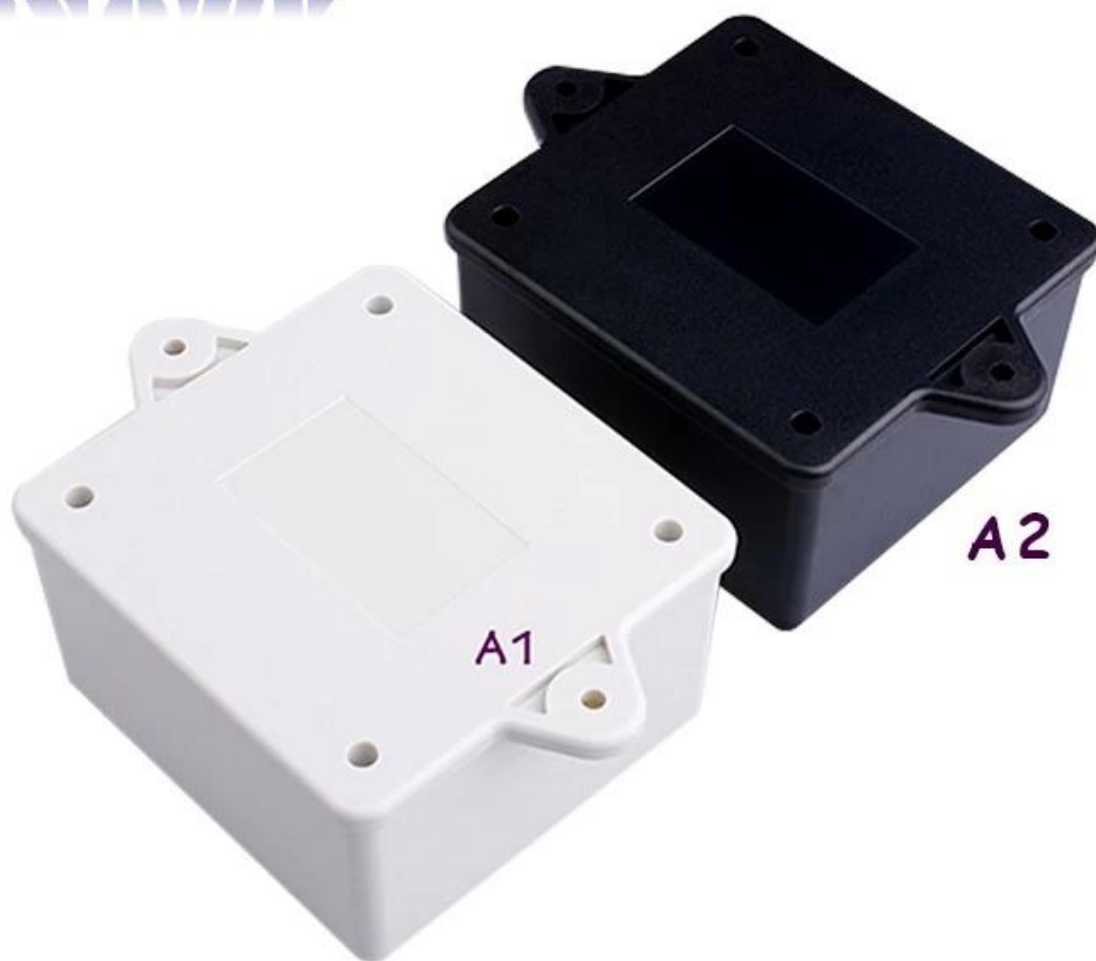


▶ **Enclosure Manufacturer**  
[www.chinaenclosure.com](http://www.chinaenclosure.com)

**SZOMK**



**SZOMK**

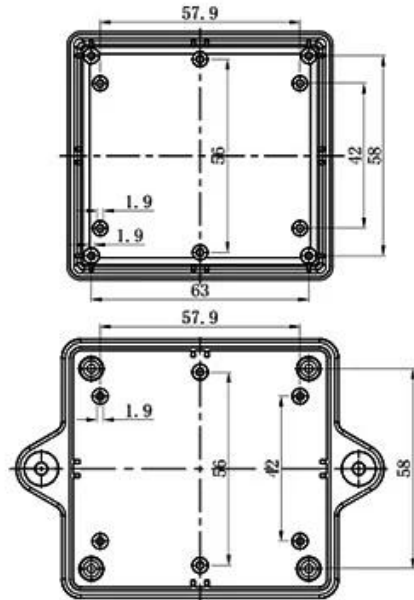
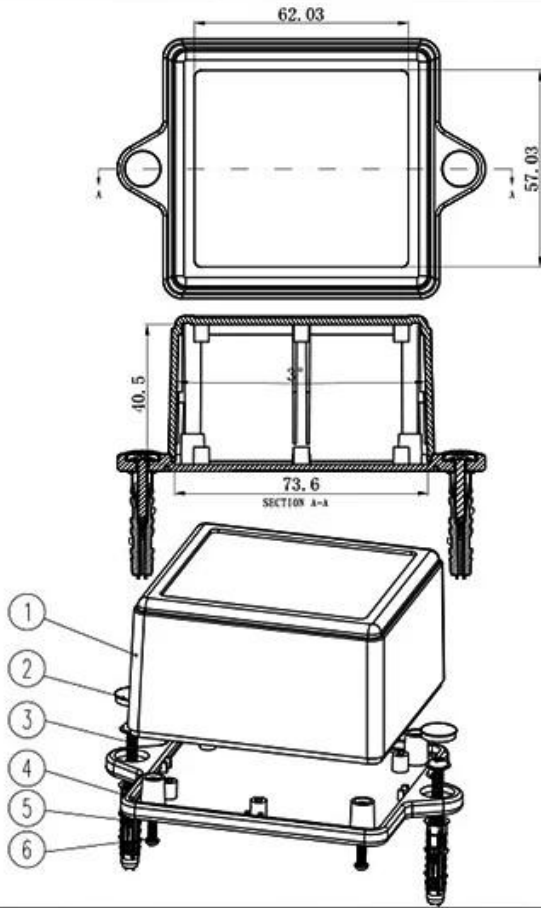


A1

A2

**SZOMK**





4	螺母 M4	钢	4	PA2-M4Z	
3	螺钉	PP	2	S-5	
4	下壳	ABS	1	MS04-C1	
3	螺母 M2.5	钢	2	PA3M25	
2	螺母 M3	ABS	2	KN-300-01	
1	上壳	ABS	1	60010-01	
序号	零件名称	材料	数量	配件编号	备注
制图	审核	批准	产品名称	轴柱式仪表壳	视图
Drawing	Auditing	Confirm	Product Name		Project View
			产品型号	轴柱 50014	图框比例
			Product Type		Drawing Scale
szomk.004@gmail.com					