

Hier is onze aanpassen service:

1. Verander de lengte
2. Verander kleur
3. Polijsten
4. Zandstralen
5. geborsteld aluminium folie
6. Cut gat
7. Laser carve
8. PVC label
9. Acryl plaat
10. Scherm

Gebruik:

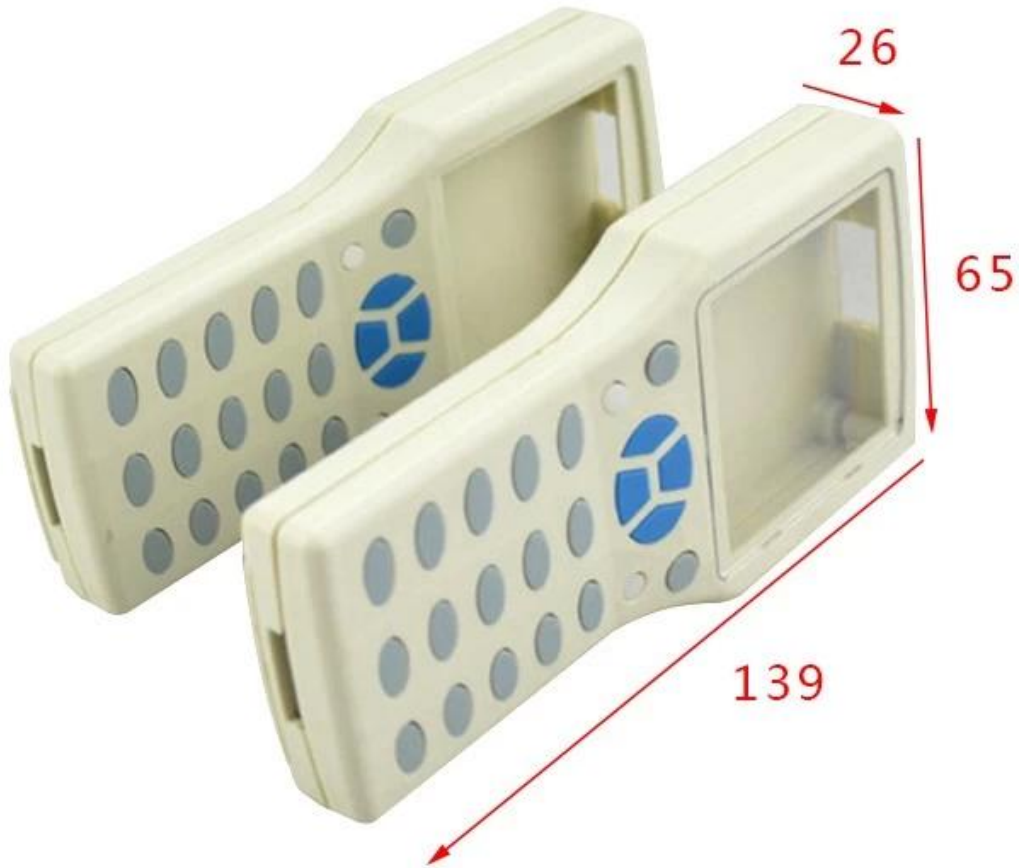
Het wordt veel gebruikt in de elektronica, instrumentatie, automatisering, communicatie, voeding verenigt, studentenprojecten, versterkers, gezondheidszorg apparatuur, test- en meetapparatuur, industriële controle, randapparatuur apparaten en interfaces, schakelkasten.

Let op:

Van harte welkom om ons te contacteren voor meer informatie en offertes van onze behuizing, zal uw aanvraag zeker krijgen prompt reactie in 24 uur: .-)

SZOMK

Customizable
Cutout, sticker
Silkscreen, color



Weight :68 g
Model No. AK-H-24

Size:5.47*2.56*1.02 inch
139*65*26 mm

SZOMK

Customizable
Cutout, sticker
Silkscreen, color



Weight :68 g
Model No. AK-H-24

Size:5.47*2.56*1.02 inch
139*65*26 mm

SZOMK



SZOMK

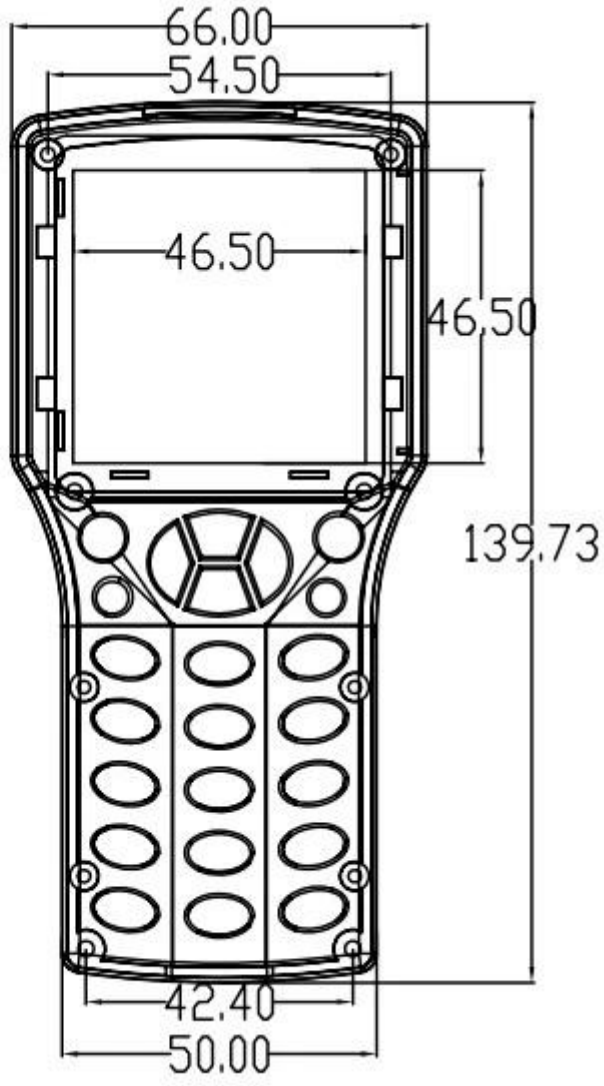
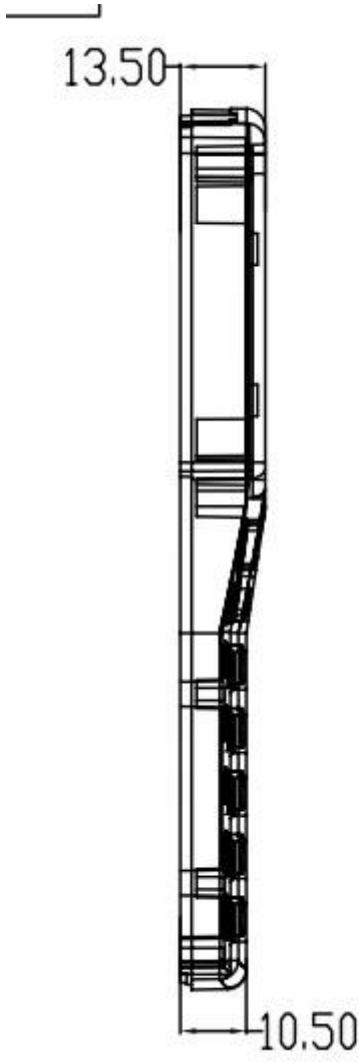


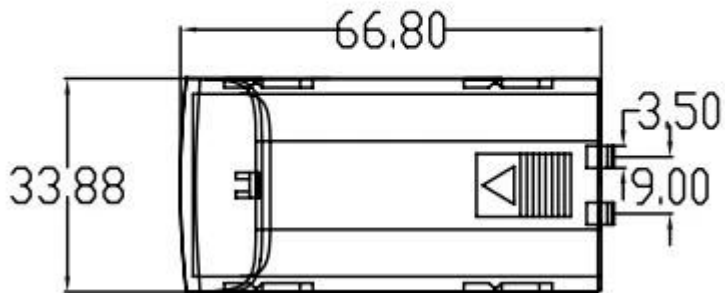
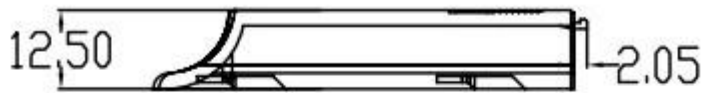
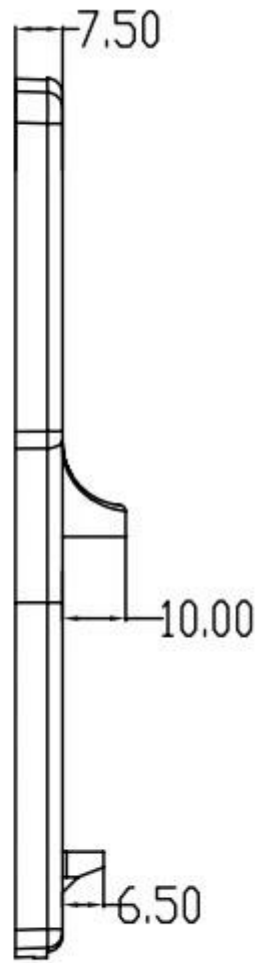
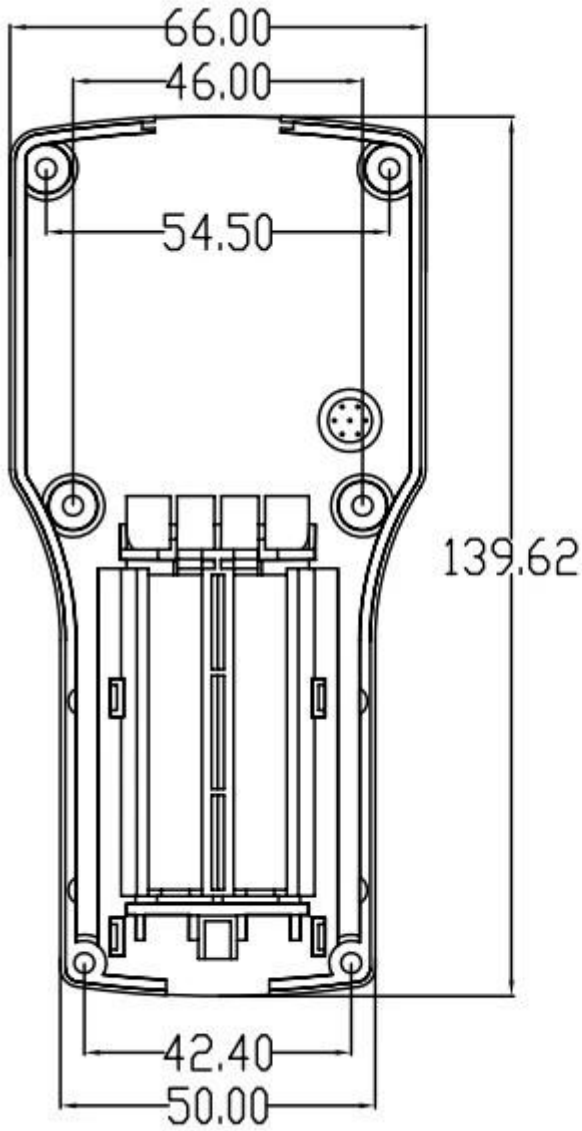
SZOMK



SZOMK









QQ

505924585



Tel

86-755-83222882
86-13028816914



Add

628Room,505 Building ,Shangbu industry,
Hangtian road ,Futian district ,Shenzhen,
China,518031



Email

lily@szomk.net



skype

szomk006