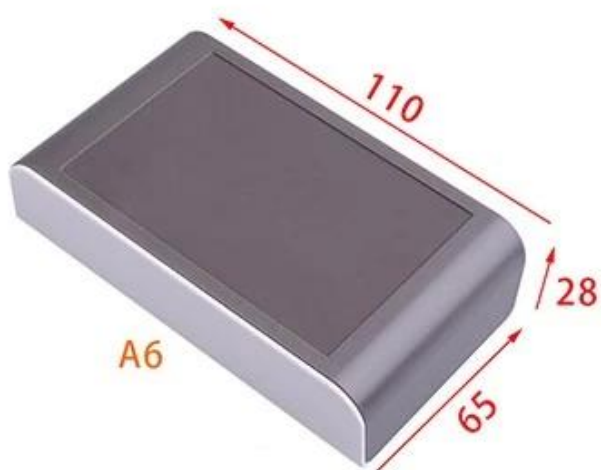
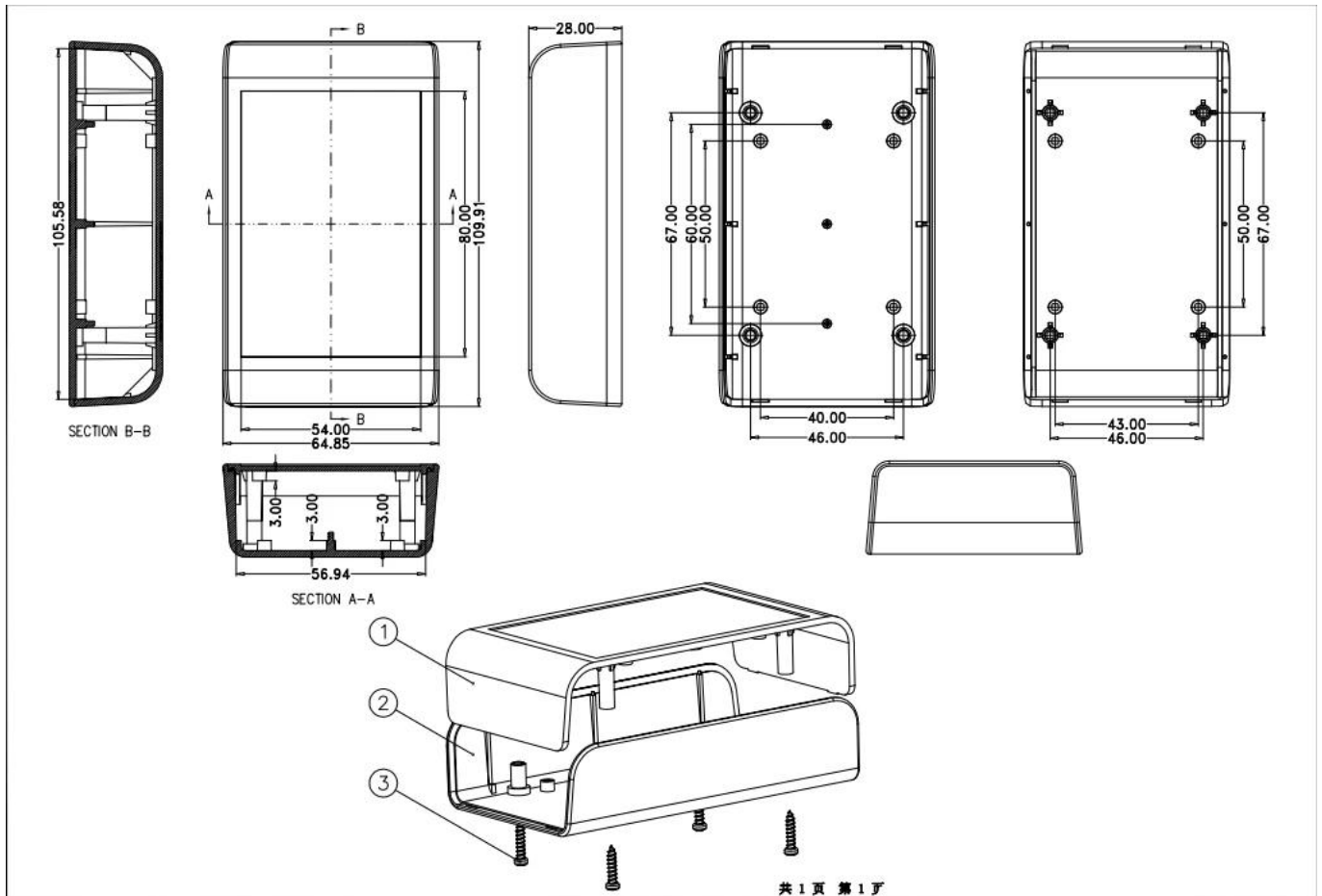


industrial fabrikant plastic handheld behuizing voor elektronisch project met 118x78x33mm

productshow



Producttekening van AK-S-0S-03:



Productspecificatie

DE BEHANDELING BIEDT ONE-STOP DIENSTEN	
Type	Aansluitdoos
Modelnr.	AK-H-07
Grootte	118x78x33mm / 4.65 * 3.03 * 1.3 inch
Gewicht	75g
Lichaamskleur	Zwart / Wit / Transparant en kan worden aangepast
Zijkleur	Oranje / Blauw kan ook worden aangepast
Materiaal	ABS kunststof

Aangepaste service	uitsnijden / silkscreen / lasergraveren / sticker / Tikken / lasersnijden enzovoort
Tekening	PDF / CAD / 3D
Voordeel	kan kleinbestelling doen DIY gecommmercialiseerd

Voordelen voor plastic standaard elektronische behuizingen

1. Heeft een sterke weerstand tegen schuren, verwerking, corrosie.
2. Kan worden gevormd op het oppervlak van verschillende kleuren, om zo goed mogelijk aan uw eisen te voldoen.
3. Heb een sterke hardheid, kan uw elektronica goed beschermen.

Wat we kunnen voor jou doen? macht jutie doos

1. We bieden duizenden openbare behuizing en we hebben een aantal goederen in onze voorraad.

MOQ: 1 stks

2. we kunnen doe kleine bestelling op maat cervice ----- MOQ: 20-50 stks

3. We kunnen particuliere aangepaste behuizingen ontwerpen (als u zorgen voor PCB's)

4. To persoonlijke mal maatwerk (verstrek monster of STEP-bestand)

6. Aangepaste service: uitsparing / schimmel / acryl plaat / PVC label / zeefdruk / laser graveren / sticker / siliconen / kleur veranderen enzovoort.

Wie we zijn?



Company Profile

High Quality Enclosure One-stop Service

SHENZHEN OMK ELECTRONICS CO., LTD is nu een van de grootste leveranciers van alle soorten plastic en metalen behuizingen op verschillende gebieden van elektronische, elektrische, communicatie, medische, industriële en onderzoeksprojecten, we hebben meer dan 1000 mallen en we kunnen knipsels, zeefdruk, etiket, laserstralen en een nieuwe mal voor u maken in de moderne industriële wereld en met de snelle ontwikkeling van alle industrieën, wordt de behoefte aan deze producten meer dan ooit gevoeld, voldoen aan deze behoeften en helpen je om je idealen te bereiken.

VOORDEEL SZOMK:



✓ Certificated iso, quality assurance
Certificated FCC & CE



Verpakking en levering voor plastic container voor elektronische projecten

Inpakken:

- 1) behuizing industriële verpakking door poly bag
- 2) vervolgens door export standaard doos
- 3) als verzoek van de klant

Levering:

Standaard voorraadproduct	1-3 werkdagen
Op maat gemaakt product op voorraad	3-10 werkdagen
Aangepast product niet op voorraad	10-20 werkdagen

Opmerkingen: Elke klantensituatie is anders, neem voor meer informatie contact op met onze verkoopbevestiging.