

kunststof behuizing kunststof behuizing industriële kunststof behuizing voor elektronische apparatuur

Product show:



Productspecificaties:

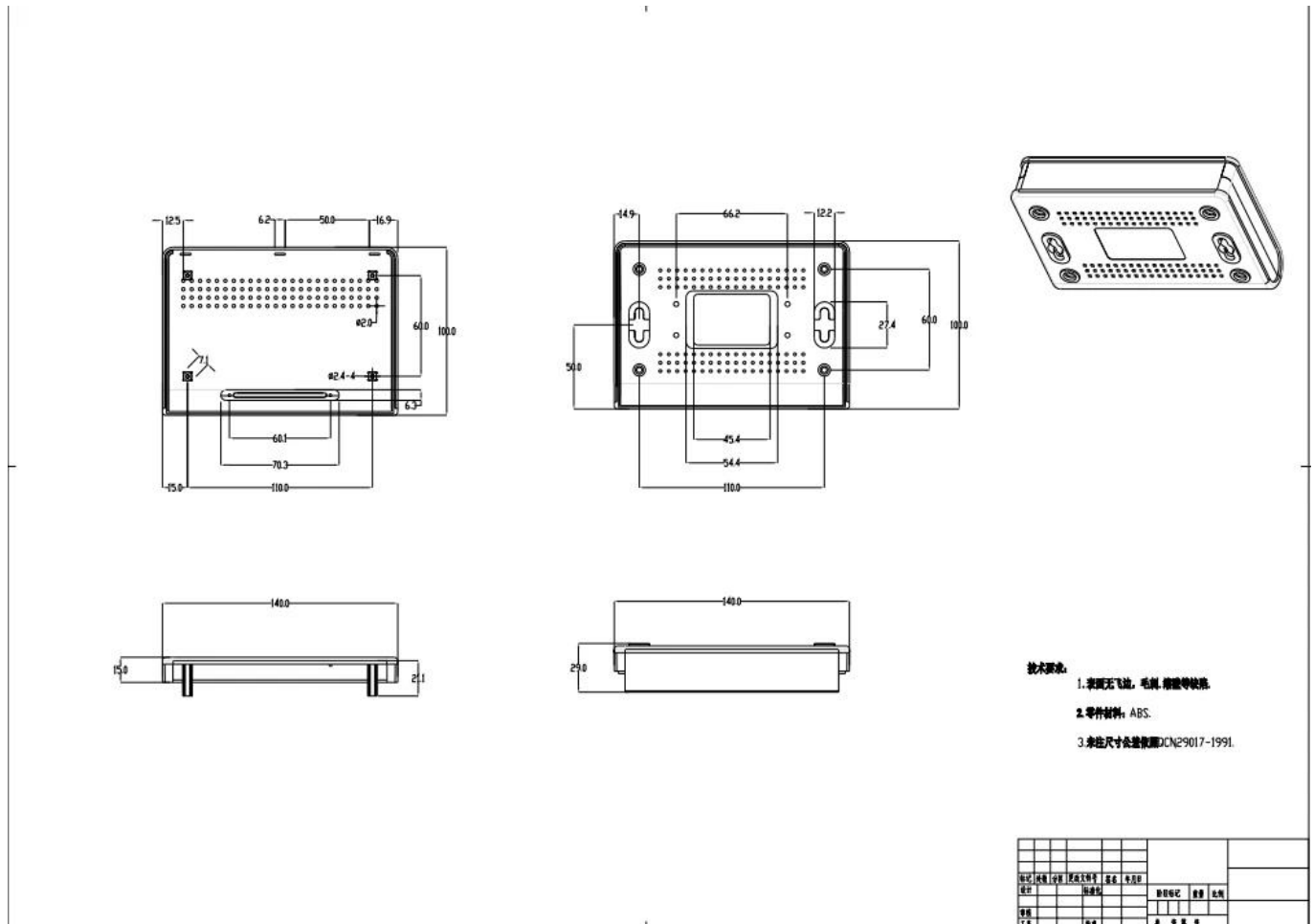
Zwart / wit / transparant

DE BEHANDELING BIEDT DIVERSE DIENSTEN	
soort	Handgemaakte plastic behuizing
Model nummer:	AK-NW-02
Sise	140 * 100 * 30mm / 5.51 * 3.94 * 1.18 inches
gewicht	94g
Lichaamskleur	Zwart / Wit / Transparant en kan worden aangepast
Zijkleur	Zwart / Wit / Transparant kan ook worden aangepast
materiaal	ABS kunststof
Persoonlijke service	uitsparing / zeefdruk / lasergravure / zelfklevend / Tikken / lasersnijden enzovoort
ontwerp	PDF / CAD / 3D
voordeel	kan kleine bestelling maken DIY gecommmercialiseerd

Voordelen voor industrieel afrastrernetwerk:

1. Het heeft een sterke weerstand tegen schuring, atmosferische agenten, corrosie.
2. Het kan worden gevormd op het oppervlak van een verscheidenheid van kleuren, om uw behoeften te maximaliseren.
3. Met een sterke hardheid kan uw elektronica goed worden beschermd.

Tekeningshow:



Wat kunnen we voor u doen? van draadloze plastic behuizing



1. We leveren duizenden openbare hekken en we hebben een aantal goederen in ons magazijn.

MOQ: 1 st

2. We kunnen aangepaste kleine bestelling DIY cervix ----- MOQ: 20-50 stuks

3. We kunnen aangepaste privé-behuzingen ontwerpen (indien geleverd met PCB's)

4. Voor personal mold customization (geef een voorbeeld of een STEP-bestand)

6. Aangepaste service: uitsparing / schimmel / acrylplaat / PVC label / zeefdruk / lasergravure / sticker / siliconen / kleur veranderende enzovoort.

Wie zijn wij?



Company Profile



High Quality Enclosure One-stop Service

SHENZHEN OMK ELECTRONICS CO., LTD is nu een van de grootste leveranciers van alle soorten kunststof en metalen behuizingen op verschillende gebieden van elektronische, elektrische, communicatie, medische, industriële en onderzoeksprojecten, we hebben meer dan 1000 mallen en we kunnen realiseren bijsnijden, zeefdrukken, etiketteren, stickers maken, lasergraveren en een nieuwe mal voor u creëren in de moderne industriële wereld en met de snelle ontwikkeling van alle industrieën, wordt de behoefte aan deze producten meer dan ooit ervaren, aan deze behoeften voldoen en u helpen bereiken jouw idealen.

VOORDEEL SZOMK:



Verpakken en bezorgen voor [plastic elektronisch huisvesting omsluiting](#)

Verpakking:

- 1) Industriële verpakking van hek door polyzak
- 2) exporteer vervolgens de standaard doos
- 3) als verzoek van de klant

Returns:

Standaard serieproduct	1-3 werkdagen
Op maat gemaakt product op voorraad	3-10 werkdagen
Aangepast product uitverkocht	10-20 werkdagen

Opmerkingen: De situatie van elke klant is anders. Neem voor meer informatie contact op met onze verkoopbevestiging.