

Hier is ons aanpassen service:

1. Verander de lengte
2. Change kleur
3. Polijsten
4. Zandstralen
5. geborsteld aluminium folie
6. Cut gat
7. Laser carve
8. label PVC
9. acryl plaat
10. Screen

Gebruiken:

Het wordt veel gebruikt in de elektronica, instrumentatie, automatisering, communicatie, stroomvoorziening verenigt, student projecten, versterkers, medische apparatuur, test- en meetapparatuur, industriële controle, randapparatuur apparaten en interfaces, schakelkasten.

Aandacht:

Welkom bij contact met ons op voor meer informatie en offertes van onze behuizing, zal uw aanvraag zeker krijgen snelle reactie in 24 uur. :-)

SZOMK

**Customizable
Cutout, sticker
Silkscreen, color**



**Weight: 12 g Size: 3.78*1.18*0.59 inch
Model No. AK-H-01 96*30*15 mm**

SZOMK



SZOMK



SZOMK



SZOMK



SZOMK



SZOMK



SZOMK



SZOMK



SZOMK



SZOMK



SZOMK

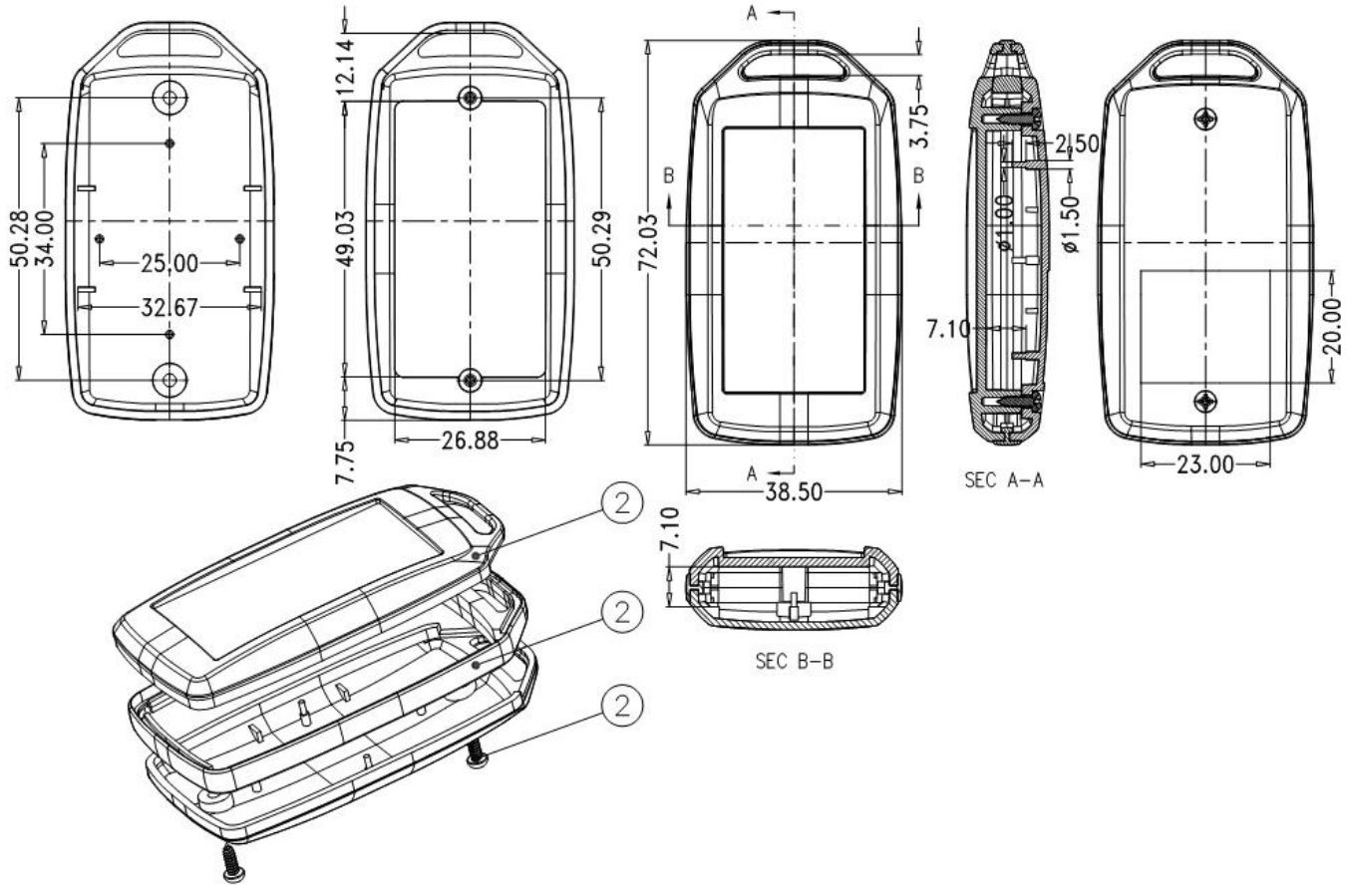


SZOMK



SZOMK







QQ

505924585



Tel

86-755-83222882
86-13028816914



Add

628Room,505 Building ,Shangbu industry,
Hangtian road ,Futian district ,Shenzhen,
China,518031



Email

lily@szomk.net



skype

szomk006

