

Verpakking & Levering

Details van de verpakking: Karton en plastic schuim en tape verpakking

Detail van de levering: 5-15 werkdagen, andere hoeveelheid verschillende levertijd

Bestek

- 1.Type: wandmontage aluminium behuizing
- 2.Model Nee: AK-C-A19
3. Grootte: 40 (H) x 80,5 (B) x gratis (mm) 1.57 "x 3.17" x gratis
4. MOQ: 20pcs

Introductie van wandmontage aluminium behuizing

De wandmontage aluminium behuizing wordt gebruikt als anode geplaatst in elektrolyt, kunstmatig gevormd de behuizing met een beschermende aluminium oxide film op het oppervlak.

Wandmontage aluminium behuizing functies

1. Heeft een sterke weerstand tegen slijtage, verwerking, corrosie.
2. Kan worden gevormd op het oppervlak van een verscheidenheid van kleuren, te maximaliseren passen bij uw eisen.
3. Hebben een sterke hardheid, kan goed worden beschermd uw elektronica.

Wandmontage aluminium behuizing

Type	wandmontage aluminium behuizing
Merk	SZOMK
Materiaal	aluminium
Model No.	AK-C-A19
Grootte	40 (H) x80.5 (W) xfree (mm) 1.57 "x3.17" xfree
Kleur	blauw-andere kleur kan worden aangepast
Aangepaste MOQ	20 stuks
Bescherm niveau	IP54
Doorlooptijd	5-15 dagen na betaling te krijgen
Normale verpakking	Karton en plastic schuim en tape verpakking

Detail foto van wandmontage aluminium behuizing

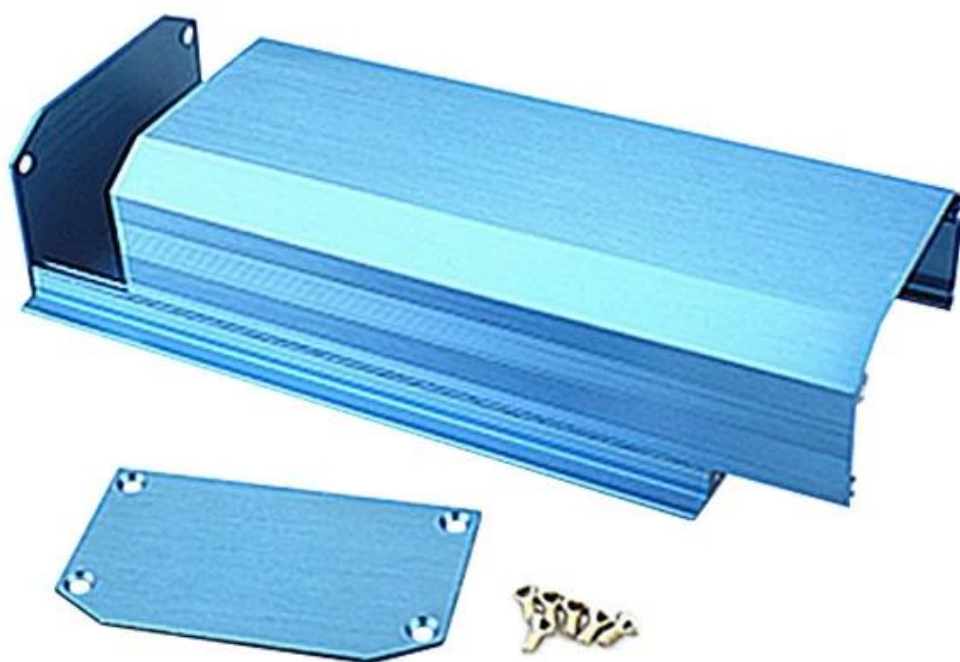
SZOMK



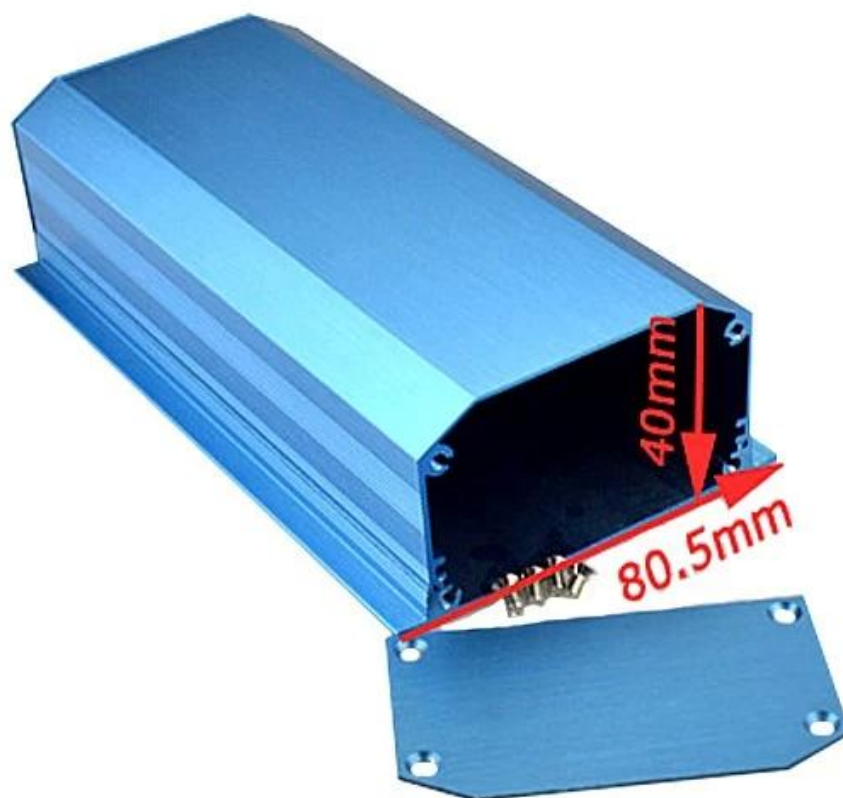
SZOMK



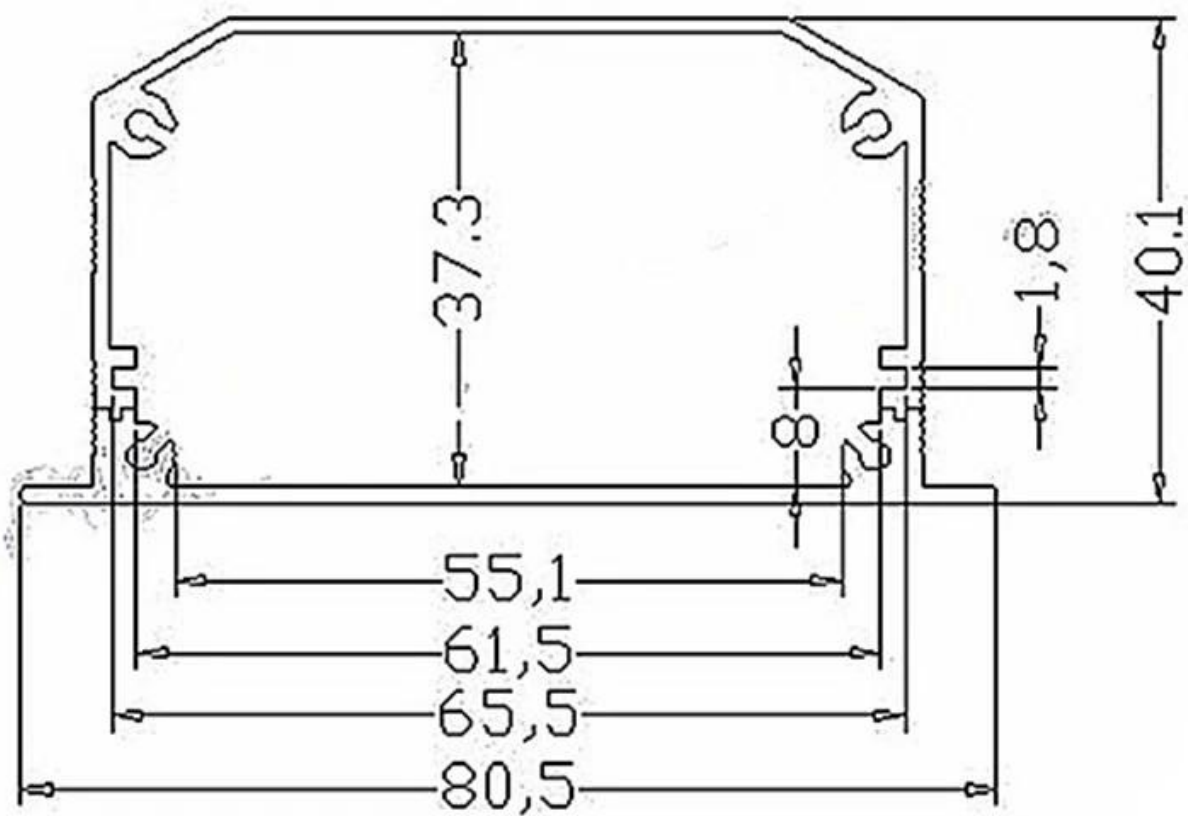
SZOMK



SZOMK



SZOMK





Email

ric@szomk.net



skype

szomk-008



Tel

86-755-83222882

+86-17097220635



Add

628Room,505 Building ,Shangbu industry,
Hangtian road ,Futian district ,Shenzhen,
China,518031



QQ

2038015319