

Kenmerken:

- 1, het product een afzonderlijke dozen en kartons.
- 2, de muur en de shell muur schroef, het decoratieve blad (slijpen schroef positie).
- 3, met een eenvoudige (client) om de schroef te passen
- 4, alle pouch verpakkingen.
- 5, wordt het product gemaakt van een plastic materiaal
- 6, respectievelijk, afhankelijk van hun behoeften en boren.

Belangrijkste doel:

In de muur gemonteerde meterkasten en geografische verschillen in de verschillende namen worden gebruikt voor verschillende industriële belangrijkste verdeeldozen, meterkasten, elektronische producten, zoals Shell, wordt voornamelijk gebruikt voor binnen en buiten elektrische, communicatie, brandbestrijdingsmiddelen, ijzer, elektronica, elektriciteit, spoorwegen, bouwplaatsen, hanen, luchthavens, hotels, grote fabrieken, bereik vervuiling.

SZOMK



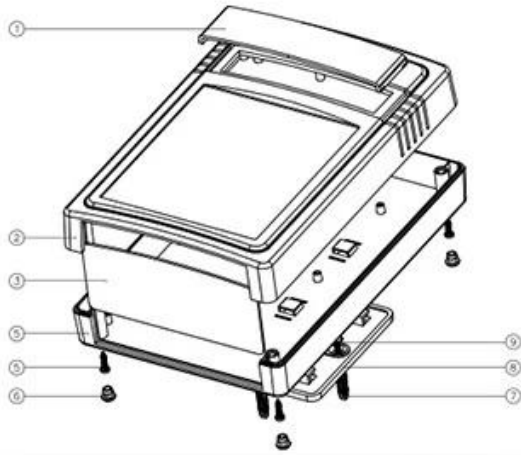
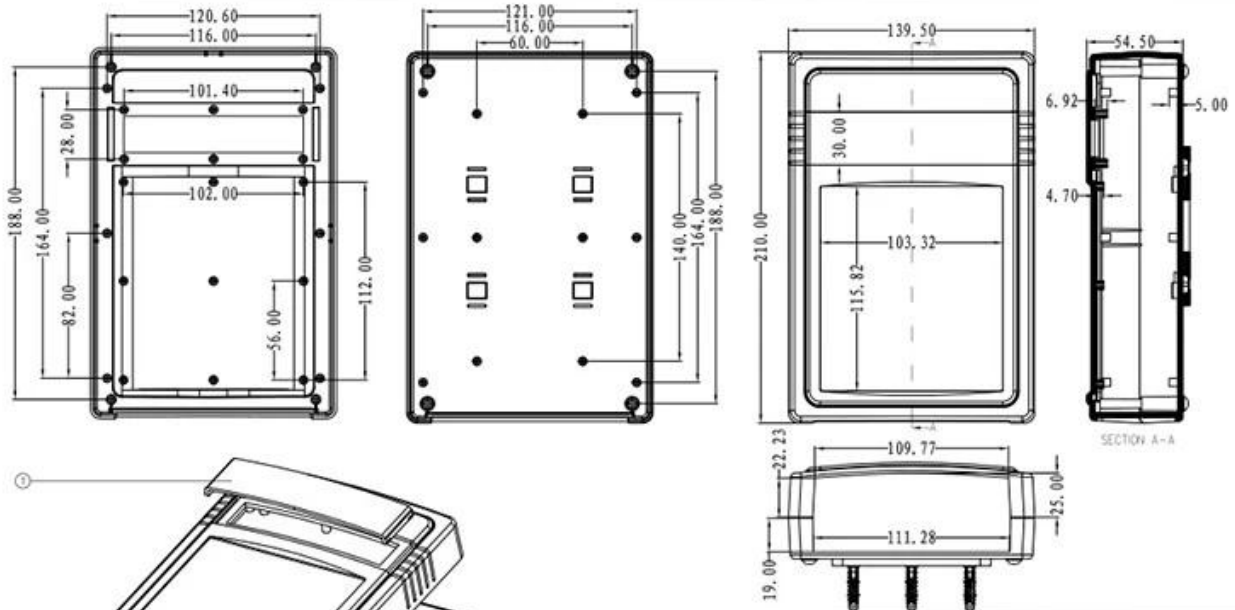
▶ **Enclosure Manufacturer**
www.chinaenclosure.com

SZOMK



SZOMK





9	螺母	M	4	FW3325	
8	螺母	M6	1	S0002-D1	
7	螺母	M	4	S-S	
6	螺母	M6	4	BP-6	
5	螺母	M	4	PA3314	
4	下壳	ABS	1	S0005-C1	
3	侧壳	ABS	1	S0005-B1	
2	上壳	ABS	1	S0005-D1	
1	底板	PC	1	S0005-D1	
序号	零件名称	材料	数量	配件编号	备注
制图	审核	批准	产品名称	壁挂式仪表盘	视图
Drawing	Auditing	Confirm	Product Name		Project View
			产品类型	BW 50005	图纸比例
			Product Type		Drawing Scale
					1:1 (MM)

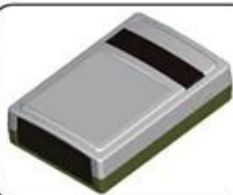
szomk.004@gmail.com

SZOMK

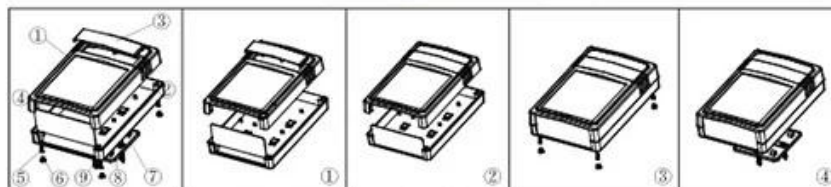
产品型号(MODEL NO.): BMW 50005-A1

产品尺寸 (SIZE): 210×139×58MM

产品重量(WEIGHT): 286 g



19221555



	<p>产品编号(NUMBER): 50005-B1 产品名称(NAME): 上壳 EPVALVE 模具编号(P/N): BAH10033-A1 材料(MATERIAL): ABS(LIGHT GREY:PS20412) 用量(QUANTITY): 1 PCS 重量(WEIGHT): 122 g</p>		<p>产品编号(NUMBER): 50005-C1 产品名称(NAME): 下壳 HPP010-BCA 模具编号(P/N): BAH10033-A2 材料(MATERIAL): ABS(LIGHT GREY:PS20412) 用量(QUANTITY): 1 PCS 重量(WEIGHT): 118 g</p>
	<p>产品编号(NUMBER): 50005-D1 产品名称(NAME): TRANSLUCENT COVER 模具编号(P/N): BAH10033-A3 材料(MATERIAL): PC(茶色:0571) 用量(QUANTITY): 1 PCS 重量(WEIGHT): 10 g</p>		<p>产品编号(NUMBER): 50005-E1 产品名称(NAME): 挡板 BAFFLE 模具编号(P/N): BAH10033-A4 材料(MATERIAL): ABS(LIGHT GREY:PS20412) 用量(QUANTITY): 1 PCS 重量(WEIGHT): 14 g</p>
	<p>产品编号(NUMBER): PA3 x 14 产品名称(NAME): 长螺丝 M3x14 规格(STANDARD): M3 x 14 材料(MATERIAL): 铁 IRON 用量(QUANTITY): 4 PCS</p>		<p>产品编号(NUMBER): BP-8 产品名称(NAME): 脚踏 FOOTPEAL 模具编号(P/N): BAH10020-A4 材料(MATERIAL): PVC(WHITE:CM7070) 用量(QUANTITY): 4 PCS 重量(WEIGHT): 0.258 g</p>
	<p>产品编号(NUMBER): 50002-D1 产品名称(NAME): 墙挂 WALL TIE ACCESSORIES 模具编号(P/N): BAH10021-A3 材料(MATERIAL): ABS(LIGHT GREY:PS20412) 用量(QUANTITY): 1 PCS 重量(WEIGHT): 23 g</p>		<p>产品编号(NUMBER): PWA3 x 25 产品名称(NAME): 长螺丝 M3x25 规格(STANDARD): M3 x 25 材料(MATERIAL): 铁 IRON 用量(QUANTITY): 4 PCS</p>
	<p>产品编号(NUMBER): S-3 产品名称(NAME): 墙钉 WALL NAIL 模具编号(P/N): BAH10032-A1A2 规格(STANDARD): S x 5 φ 3-4 材料(MATERIAL): PP(GREY:CM5906) 用量(QUANTITY): 4 PCS</p>		



QQ

2406659781



Tel

86-755-83222882

86-18598241813



Add

628Room,505 Building ,Shangbu industry,
Hangtian road ,Futian district ,Shenzhen,
China,518031



Email

emily@szomk.com.cn



skype

szomk1010

