

SZOMK



▶ **Enclosure Manufacturer**
www.chinaenclosure.com

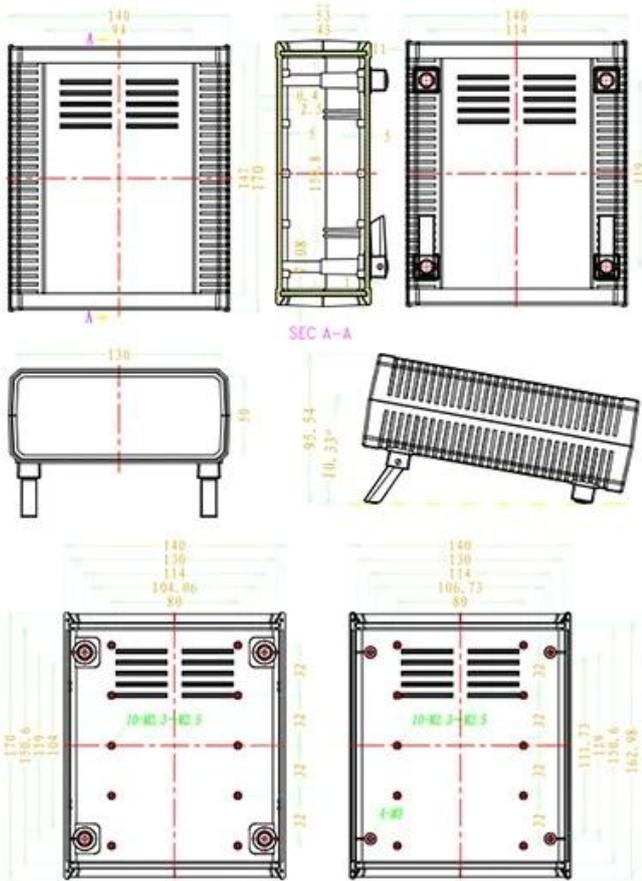
SZOMK



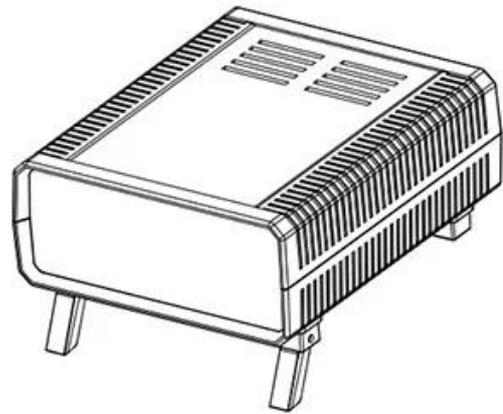
SZOMK



SZOMK



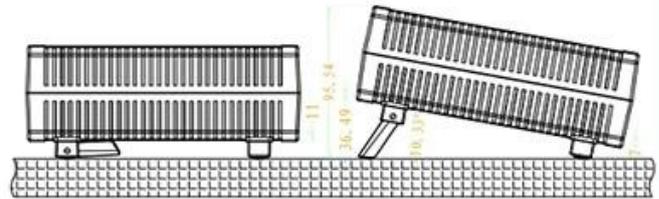
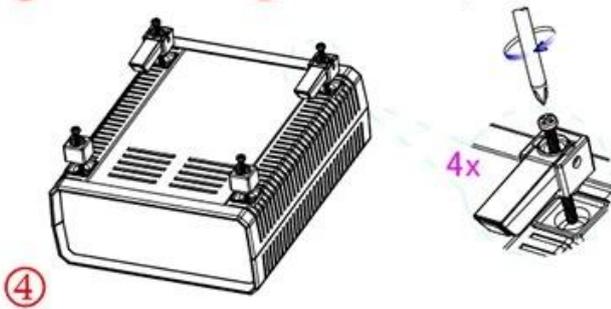
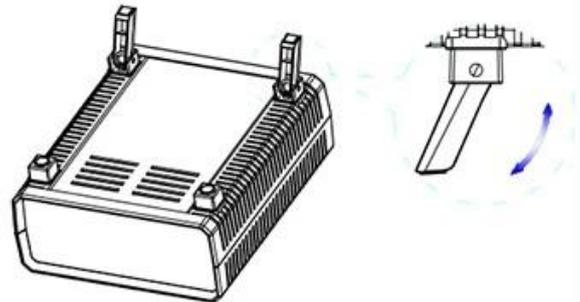
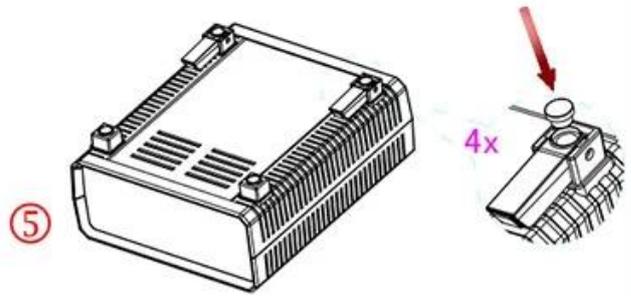
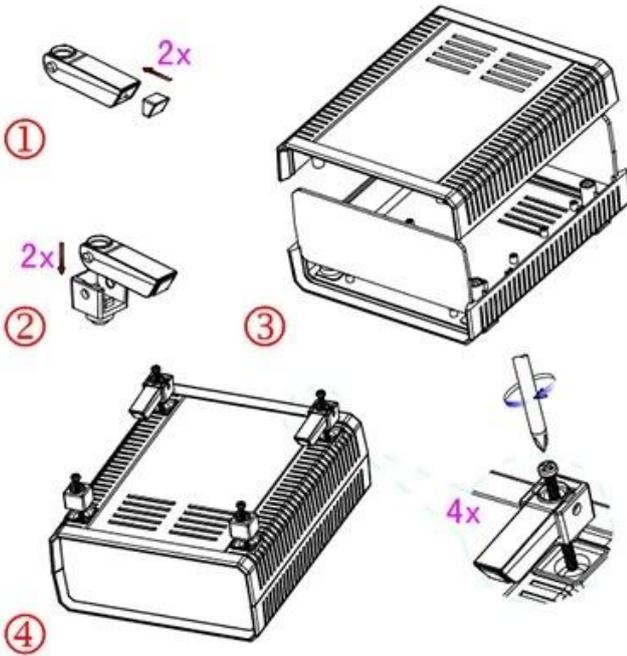
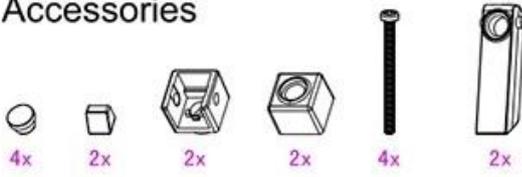
BDH 20009



szomk.004@gmail.com

SZOMK

Accessories



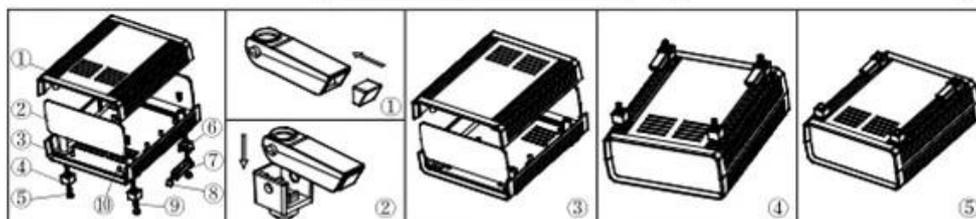
产品型号: AK-D-04

产品尺寸:140×170×60 mm

产品重量:



15221516



	产品型号: 20009-B1 产品名称: 上壳 模具编号: BAH10058-A1A2 材 料: ABS(电脑色-FS20412) 用 量: 1 PCS		产品型号: 20009-D1 产品名称: 挡板 模具编号: BAH10058-A3 材 料: ABS(电脑色-FS20412) 用 量: 2 PCS
	产品型号: 20009-C1 产品名称: 下壳 模具编号: BAH10058-A1A2 材 料: ABS(电脑色-FS20412) 用 量: 1 PCS		产品型号: 20009-E1 产品名称: 后脚垫座 模具编号: BAH10058-A4A5 材 料: ABS(电脑色-FS20412) 用 量: 2 PCS
	产品型号: BP-9 产品名称: 脚垫 模具编号: BAH10020-A4 材 料: PVC(电脑色-FS20412) 用 量: 4 PCS		产品型号: 20009-F1 产品名称: 前脚垫座 模具编号: BAH10058-A4A5 材 料: ABS(电脑色-FS20412) 用 量: 2 PCS
	产品型号: 20009-G1 产品名称: 支撑架 模具编号: BAH10058-A6 材 料: ABS(电脑色-FS20412) 用 量: 2 PCS		产品型号: 20009-H1 产品名称: 脚垫 模具编号: BAH10058-A7 材 料: PVC(电脑色-FS20412) 用 量: 2 PCS
	产品型号: PM3x35 产品名称: 螺丝 规 格: M3×35 材 料: 不锈钢 用 量: 4 PCS		产品型号: M3×10 产品名称: 铜套 规 格: M3×10 材 料: 铜 用 量: 4 PCS 颜 色: 铜色