

Aqui é o nosso serviço de personalização:

1. Alterar o comprimento
2. Alterar cor
3. polimento
4. jateamento
5. folha de alumínio escovado
6. buraco de corte
7. esculpir a laser
8. etiqueta de PVC
9. placa de acrílico
10. Screen

Usar:

É amplamente utilizado em eletrônica, instrumentação, automação, comunicação, alimentação, projetos estudantis, amplificadores, equipamentos de saúde, equipamentos de teste e medição, controle industrial, dispositivos periféricos e interfaces, caixas de distribuição.

Atenção:

Bem-vindo a entrar em contato conosco para mais detalhes e cotações do nosso gabinete, o seu inquérito certamente irá obter uma resposta rápida em 24 horas. :-)

SZOMK

**Customizable
Cutout, sticker
Silkscreen, color**



Weight :41 g

Model No. AK-S-09

85*55*35 mm

Size:3.35*2.17*1.38 inch

SZOMK



SZOMK

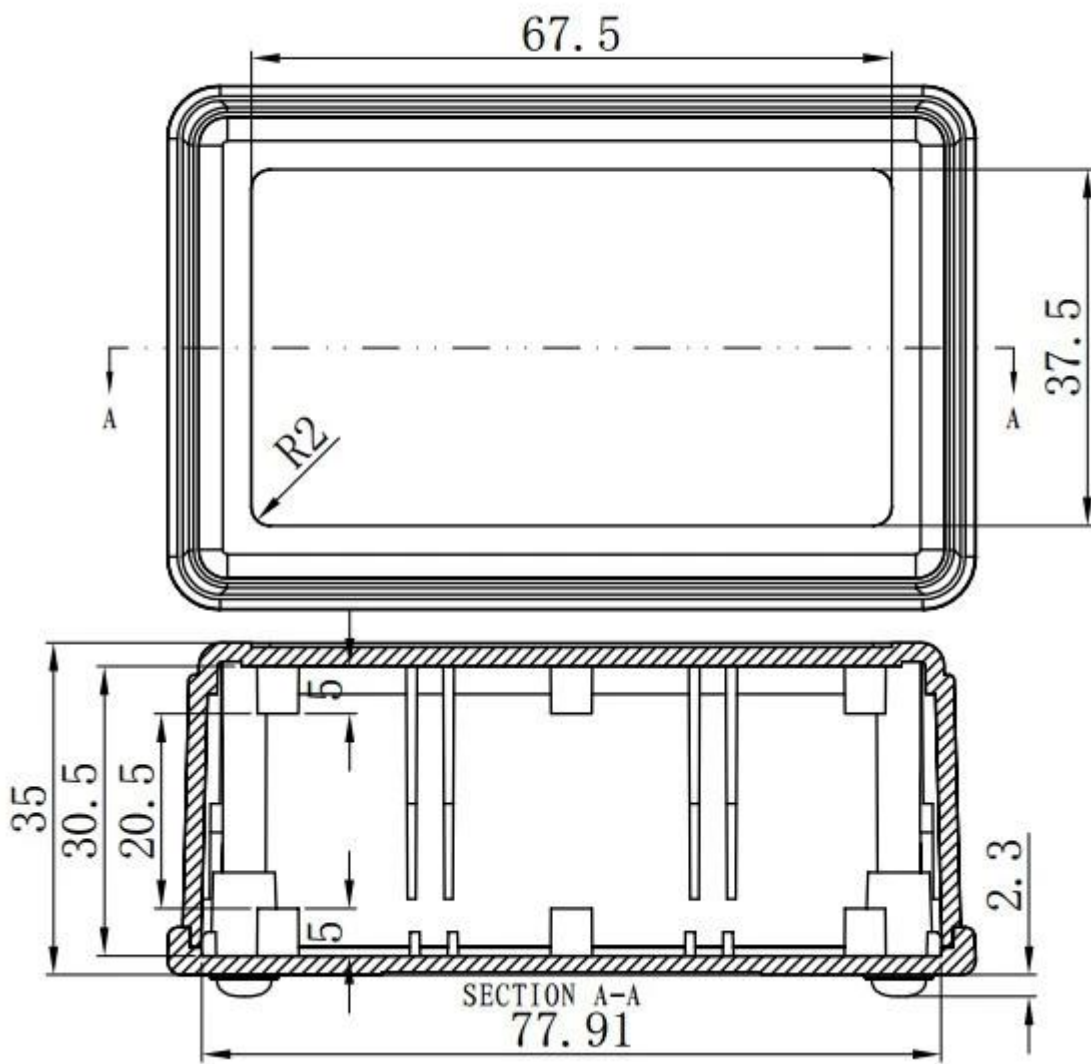


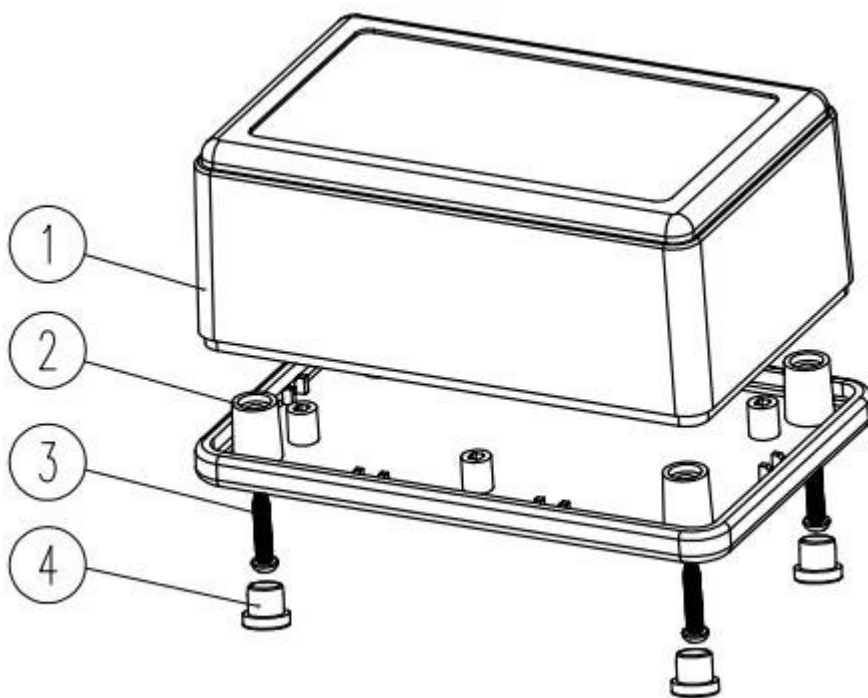
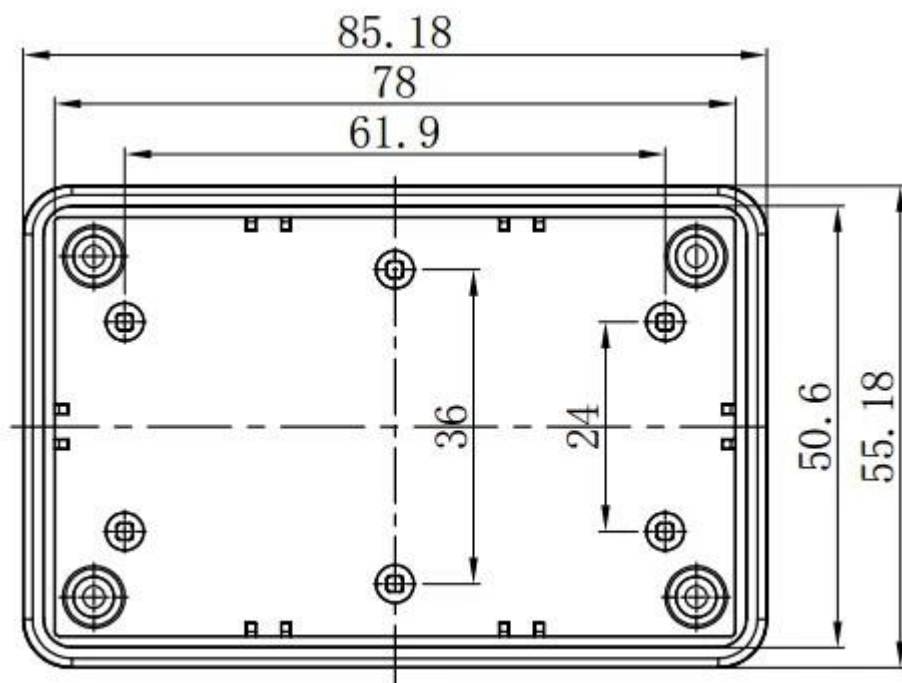
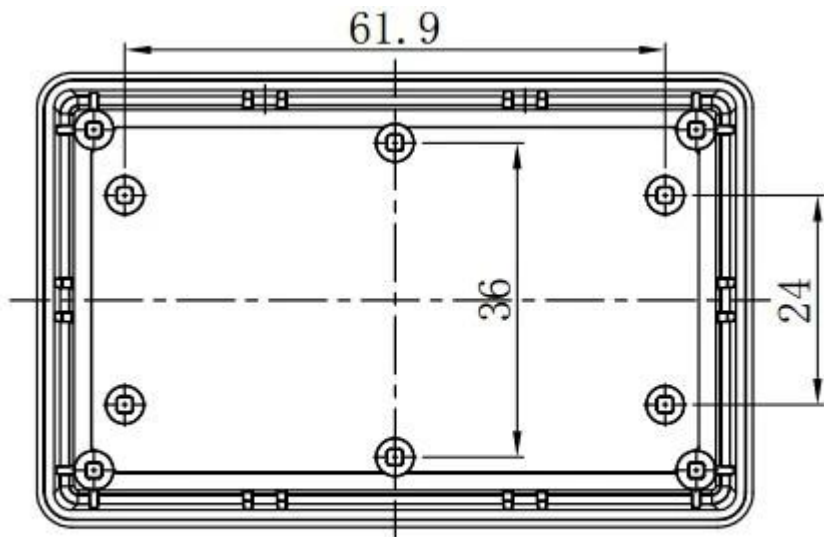
SZOMK



SZOMK









QQ

3010748891



Tel

81-755-83222882
+86 18819073301



Add

16-6Floor, 505Building ,Shangbu Industry
Area, Hangtian RD, Futian District ,Shenzhen
China



Email

smile@szomk.net



skype

szomk017