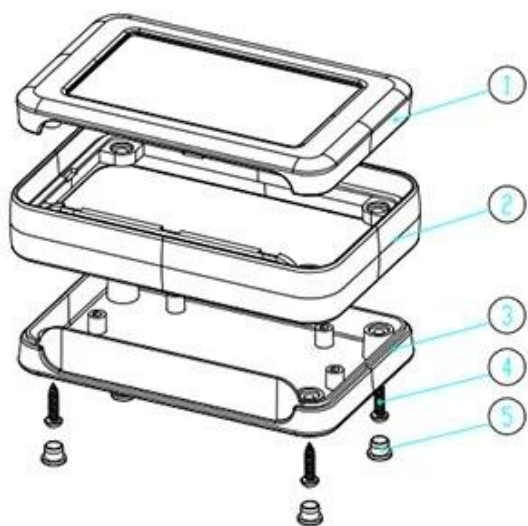


# 89X57X20mm alta qualidade ip54 caixa de junção de metal portátil caixa de plástico fornecedor

## Exposição do produto



## Especificações do produto:

ENCLOSURE FORNECER SERVIÇOS DE UMA PARAGEM	
Tipo	plástico armários portáteis
Modelo não.	AK-H-13
Tamanho	89X57X20mm / 3.50 * 2.24 * 1.5 polegadas
Peso	38 g
Cor do corpo	Preto / branco / transparente e pode ser personalizado
Cor lateral	Preto / branco também pode ser personalizado
Material	Plástico ABS
Serviço personalizado	cut-out / serigrafia / gravação a laser / etiqueta / Tapping / corte a Laser e assim por diante
Desenhando	PDF / CAD / 3D
Vantagem	pode fazer a ordem pequena DIY customized

## Vantagens para plástico portátil recintos

1. Tem uma forte resistência à abrasão, weathering, corrosion.
2. Pode ser formado na superfície de uma variedade de cores, para maximizar o ajuste de suas necessidades.
3. Tem uma dureza forte, pode ser bem protegido seus eletrônicos.

## Wchapéu que podemos fazer por você?UMAataque caixa de junção de metal ip54



1. Nós fornecemos milhares de recinto público e temos alguns bens em nosso estoque.

MOQ: 1 pcs

2. nós podemos fazer cervice feito sob encomenda da ordem pequena de DIY ---  
-- MOQ: 20-50 PCes

3. Nós podemos projetar cercados personalizados privados (se você fornecer PCB)

4. Para personalização de molde privado (Fornecer amostra ou arquivo STEP)

Serviço 6.Customized: entalhe / molde / placa acrílica / etiqueta do PVC / Silkscreen / gravura do laser / etiqueta / silicone / mudança da cor e assim por diante.

## Quem nós somos?



### Company Profile



**High Quality Enclosure One-stop Service**

SHENZHEN OMK ELECTRONICS CO., LTD é hoje um dos maiores fornecedores de todos os tipos de caixas plásticas e metálicas em diferentes campos de eletrônica, elétrica, comunicação, medi-cal, projetos industriais e de pesquisa, temos mais de 1000 moldes, e Nós podemos fazer recorte, serigrafia, etiqueta, etiqueta, esculpir a laser e criar um novo molde para você no mundo industrial de hoje e com o rápido desenvolvimento de todos os setores, a necessidade destes produtos é mais do que nunca, atender a essas necessidades e ajudá-lo a alcançar seus ideais.

## VANTAGEM SZOMK:



R&D  
CUSTOMIZE



Advanced  
TECHNOLOGY



Strictly  
QUALITY CONTROL



Excellent  
SERVICE TEAM



Certificated iso,quality assurance  
Certificated FCC &CE

Small order	It's no problem MOQ=1
QTY order	High quality short delivery time
Urgent order	Urgent order no problem how many pcs finished we will sending to you at once

**Pacrei&delEevery for plástico portátil recintos**

**Embalagem:**

- 1) embalagem industrial do fechamento pelo saco poli
- 2) então pela caixa padrão da exportação
- 3) como o pedido do cliente

**Entrega:**

Produto de estoque padrão	1-3 dias úteis
Produto personalizado em estoque	3-10 dias úteis
Produto personalizado fora de estoque	10-20 dias úteis

Remarks: Emuito cusSe a situação for diferente, entre em contato com a nossa confirmação de vendas para obter detalhes.