

Adequado para dispositivo IoT, transmissor de dados e receptor, ponto de acesso.

SzomkOs casos são usados em vários setores e campos, ou seja, como um gabinete de rede de IoT, cerca de sensor, custódia para Built-in PC, gabinete do instrumento,

Caixa de controle industrial, caixa de junção, caixa de distribuição, quadro de amplificador de áudio e assim por diante.

Escolha entre uma ampla gama de cerca de 2.000 públicosArtigos e sem requisitos de quantidade, você pode simplesmente comprar a partir de 1 peça!

OEMServiço

recortar

Impressão/ impressão da almofada de seda

Gravura a laser

Impressão UV

etiqueta

teclado da membrana

Placa acrílica

pintura a óleo

Eletroplanto plástico

Tratamento quente

Placa PC personalizada

CNC de plástico

Soldagem por ultrassom

Revestimento de blindagem RFI/EMI

Material de edição UI94-V0, atraso de chama, atraso de alta temperatura

Impressão 3D (RDM/SLS/SLS/FSM)

Elenco vazio

IndustrialEngenhariaDesenhoEFerramentas

MOQ:30PC

Inscrição

*Hub de carregamento de energia USB + hub de dados

*Hemodinâmico USBDispositivo de pesquisa

*Ponto de acesso WiFi

*Controlador de Eletrônica de Casa sem fio

*Estação de gatilho avançado

*G4 Flight Tracker

*Módulo GSM

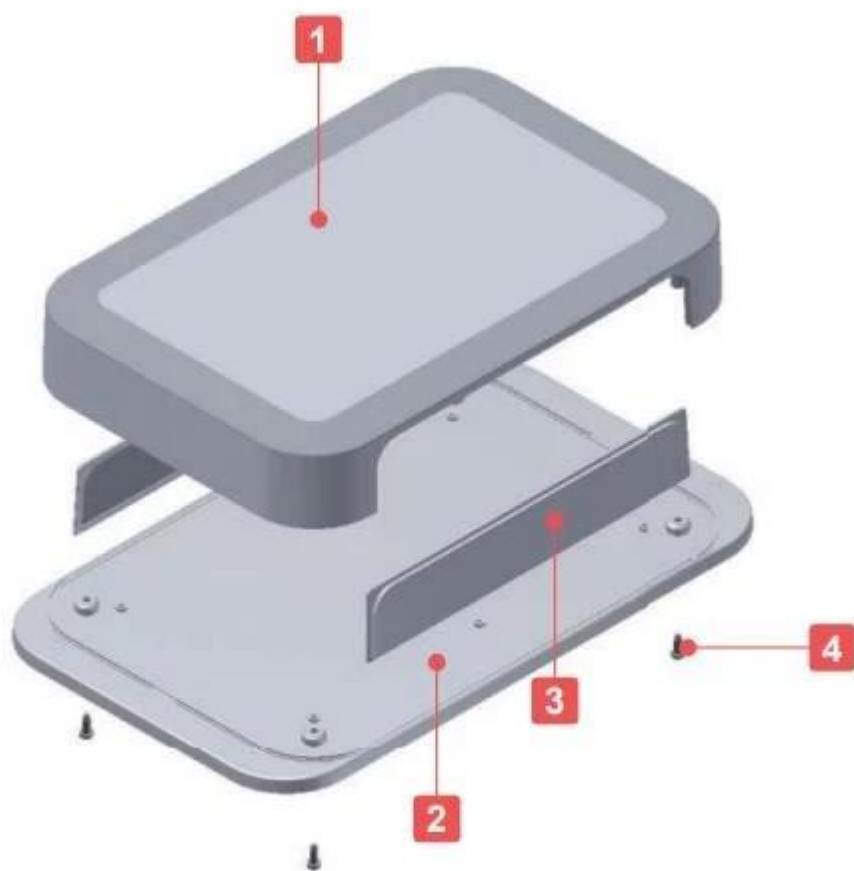
*IoT e sensor

*Sistema de treinamento de rede

*Unidade de comunicaçãocom sensor

***Logger de dados de rede sem fio**

***Caixa de plástico de rede flangeada**







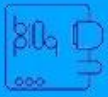
SZOMK

124*67*34mm



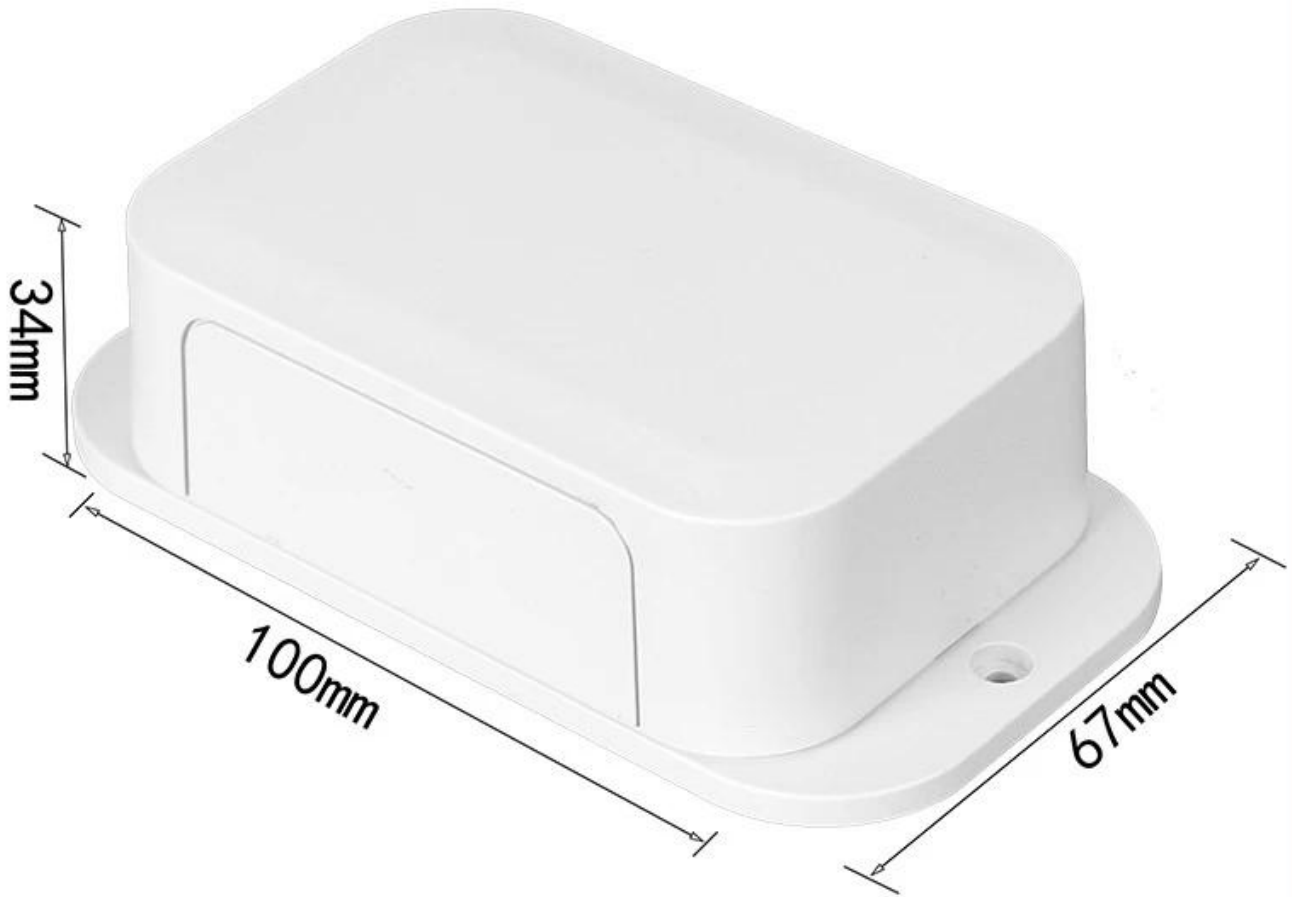
66g

AK-W-66



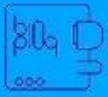
SZOMK

124*67*34mm



66g

AK-W-66



SZOMK

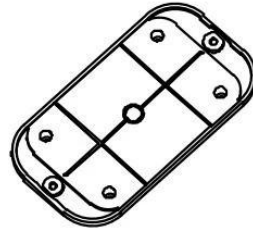
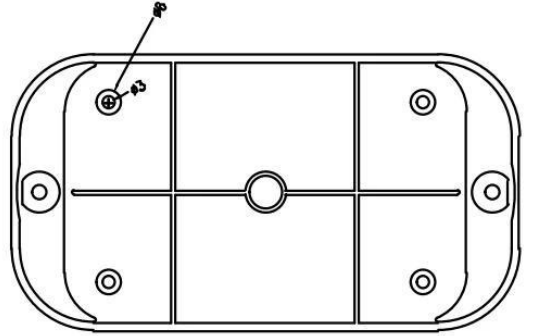
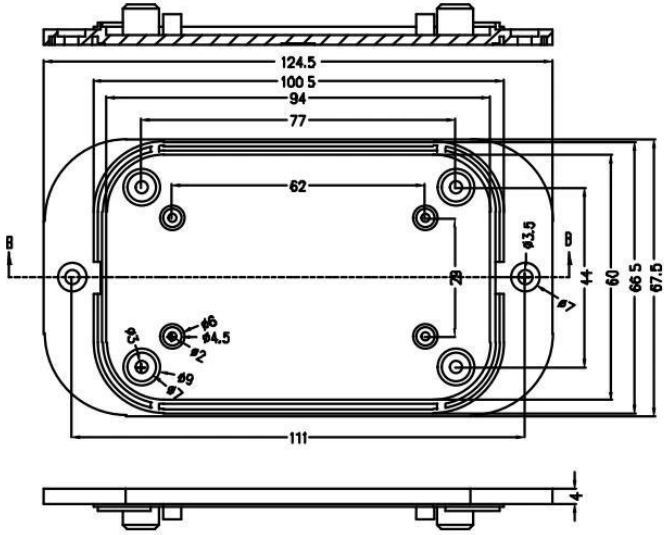
124*67*34mm



66g

AK-W-66

B-B



: