

Introdução para caixa elétrica ao ar livre de plástico:

- 1 uso de uma saqueta de sílica gel para água-prova que é altamente à prova d'água e altamente selada
- 2 Uso de parafusos de cobre e parafusos de aço inoxidável para o corpo externo
- 3 pregos de parede e parafusos de parede
- 4 pontos de parafusos com suas capas
- 5 Nível à prova de água até IP68
- 6 pacote exclusivo para cada unidade

Temos o prazer de lhe fornecer:

- 1 perfuração, perfuração, etc. Bem-vindo a fornecer desenhos personalizados.
- 2 Silkscreen, Laser Carve, Etiqueta, etc.
- 3 prazo de entrega curto, normalmente 3-5 dias após o pagamento (de acordo com a quantidade)
- 4 pronta resposta para sua pergunta

Aplicações:

É amplamente utilizado em eletrônica, instrumentação, automação, comunicações, unidades de fornecimento de energia, projetos de estudantes, amplificadores, dispositivos médicos e de bem-estar, equipamentos de teste e medição, controle industrial, dispositivos periféricos e interfaces, caixas de distribuição.

Prompt morno:

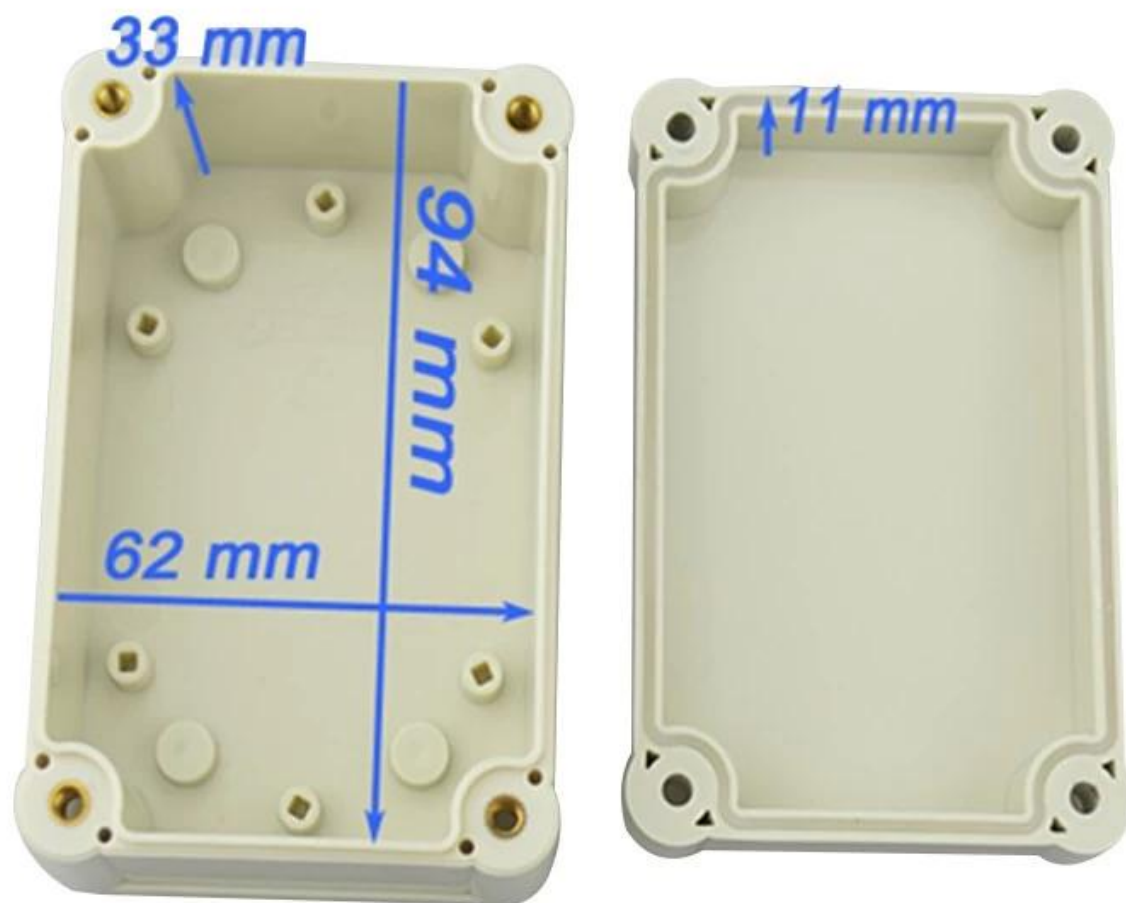
Bem-vindo a entrar em contato conosco para mais detalhes e cotações para caixa elétrica, seu inquérito certamente vai obter uma resposta rápida em 24 horas!

Aqui estão mais fotos para caixa elétrica:

SZOMK

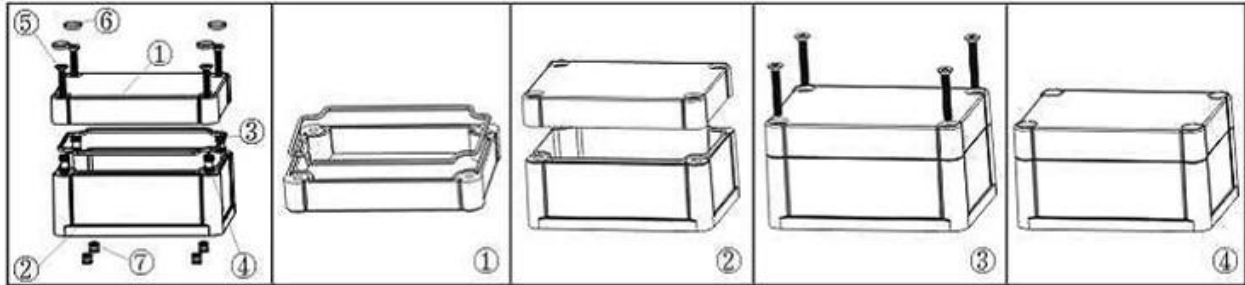


SZOMK



SZOMK





Epitheca (1PCS)
Material:PC
Color:Transparent



Hypotheca (1PCS)
Material:ABS
Color:Light Grey(FS20412)



Gasket (1PCS)
Material:Rubber
Size:96.5*64.5*1.8 mm



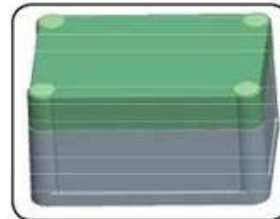
Copper Nut(4PCS)
Material:Copper
Standard:M4*10
Color:Copper



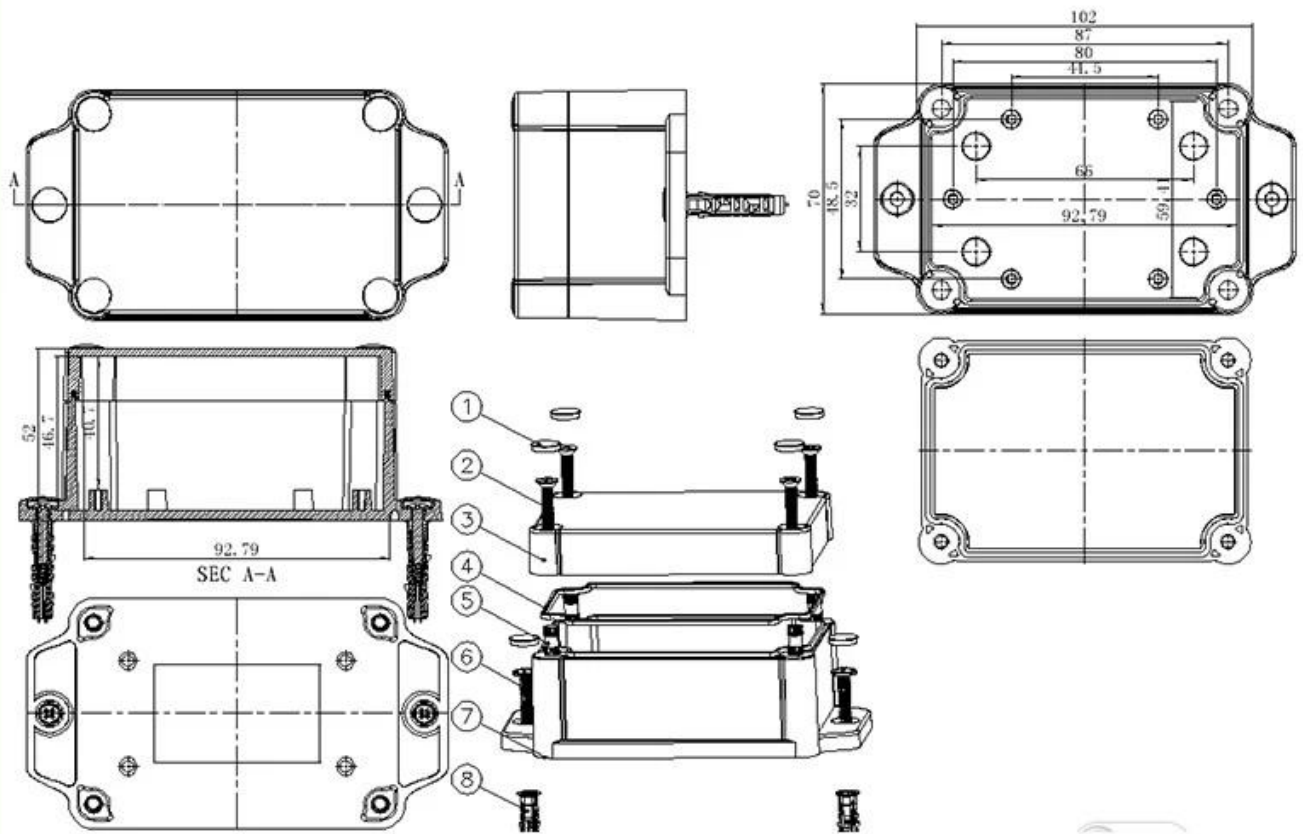
Grub Screw(4PCS)
Material:Stainless Steel
Standard:M4*25



Screw Lid(6PCS)
Material:ABS
Color:Light Grey(FS20412)



SZOMK





T/T, WESTERN UNION, MONEY
GRAM AND PAYPAL ACCPETED.

Skype: 86-13392896082

Tel: 86-13392896082

Email: kevin@chinaenclosure.com

[Contact Us](#)