

## Embalagem & Entrega

Detalhes da embalagem: Caixa e espuma de plástico e fita de embalagem-caixa de alumínio extrudado diecast

Detalhes de entrega: 5-15 dias úteis, quantidade diferente tempo de entrega diferente

## Especificações

1. tipo: gabinete de controle de alumínio extrudado eletrônico

2. Modelo Não: AK-C-B78

3. tamanho: 30 (h) 50 (w) 80 (l) mm

4. MOQ: 1 pc

## Introdução de gabinete de caixa de alumínio extrudado diecast

O gabinete de caixa de alumínio extrudado fundido é usado como um ânodo, colocado em eletrólito, artificialmente formado o invólucro com uma película protetora de óxido de alumínio na superfície.

## Recursos fundidos de gabinete de caixa de alumínio extrudado

1. Tem uma forte resistência à abrasão, intempéries, corrosão.
2. Pode ser formado na superfície de uma variedade de cores, para maximizar o ajuste de suas necessidades.
3. Tem uma dureza forte, pode ser bem protegido seus eletrônicos.

## Gabinete de alumínio extrudado

Tipo	Invólucro em alumínio extrudado da série B-Normal
Marca	SZOMK
Material	alumínio
Modelo não.	AK-C-B78
Tamanho	30 (H) * 50 (W) * 80 (mm)
Cor	cores prateadas e diferentes podem ser personalizadas
MOQ personalizado	1 peças
Nível de proteção	IP54
Tempo de espera	7-15 dias após receber o pagamento
Embalagem normal	Caixa e espuma de plástico e embalagem de fita

## Imagem de detalhe de caixa de alumínio extrudado

# SZOMK

Customizable  
cutout, sticker  
silkscreen, color



Weight: 60g  
Model No. AK-C-B78

Size: 1.18\*1.97\*3.15 inch  
30\*50\*80 mm

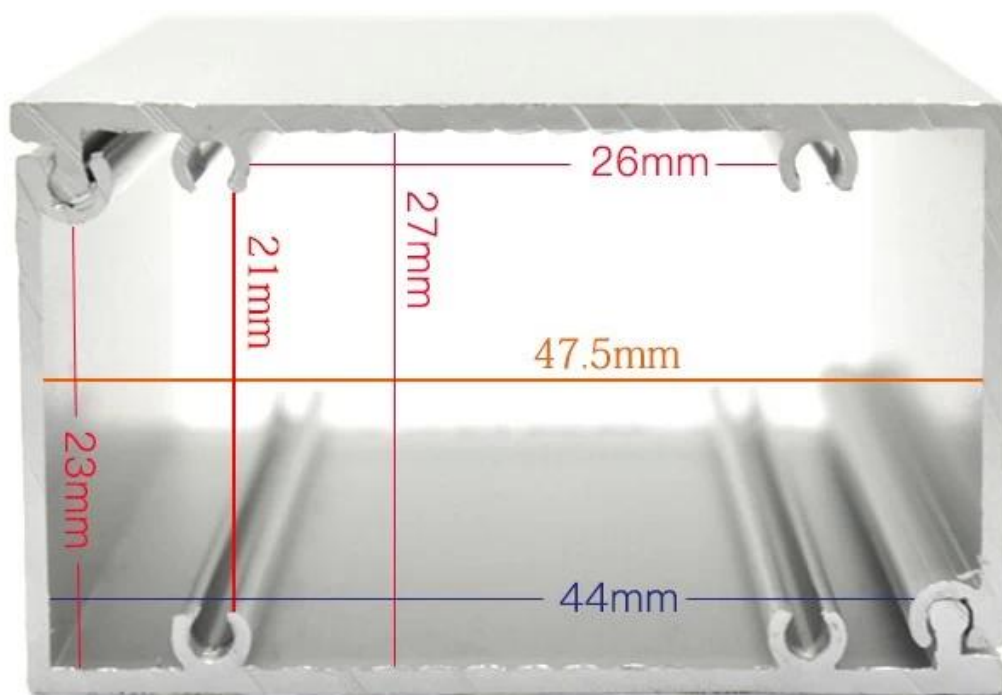
**SZOMK**



# SZOMK



# SZOMK



# SZOMK



## Certificações



Certificated iso,quality assurance  
Certificated FCC & CE

**QUALQUER QUESTÕES, POR FAVOR CONTATO NOS!**



Name

**Carina**



QQ

**2819022460**



Tel

**81-755-83222882**  
**+86 18819070232**



Add

**16-6Floor, 505Building ,Shangbu Industry  
Area, Hangtian RD, Futian District ,Shenzhen  
China**



Email

**carina@szomk.net**



Skype

**szomk1010**



WhatsApp

**18819070232**