

Embalagem & Entrega

Detalhes da embalagem: Caixa e espuma de plástico e fita de embalagem-caixa de alumínio extrudado diecast

Detalhes de entrega: 5-15 dias úteis, quantidade diferente tempo de entrega diferente

Especificações

1. tipo: gabinete de controle de alumínio extrudado eletrônico

2. Modelo Não: AK-C-B79

3. tamanho: 46 (h) 70 (w) 100 (l) mm

4. MOQ: 1 pc

Introdução de gabinete de caixa de alumínio extrudado diecast

O gabinete de caixa de alumínio extrudado fundido é usado como um ânodo, colocado em eletrólito, artificialmente formado o invólucro com uma película protetora de óxido de alumínio na superfície.

Recursos fundidos de gabinete de caixa de alumínio extrudado

1. Tem uma forte resistência à abrasão, intempéries, corrosão.
2. Pode ser formado na superfície de uma variedade de cores, para maximizar o ajuste de suas necessidades.
3. Tem uma dureza forte, pode ser bem protegido seus eletrônicos.

Gabinete de alumínio extrudado

Tipo	Invólucro em alumínio extrudado da série B-Normal
Marca	SZOMK
Material	alumínio
Modelo não.	AK-C-B79
Tamanho46	46 (H) * 70 (W) * 100 (mm)
Cor	cores prateadas e diferentes podem ser personalizadas
MOQ personalizado	1 peças
Nível de proteção	IP54
Tempo de espera	7-15 dias após receber o pagamento
Embalagem normal	Caixa e espuma de plástico e embalagem de fita

Imagem de detalhe de caixa de alumínio extrudado

SZOMK

Customizable
cutout, sticker
silkscreen, color



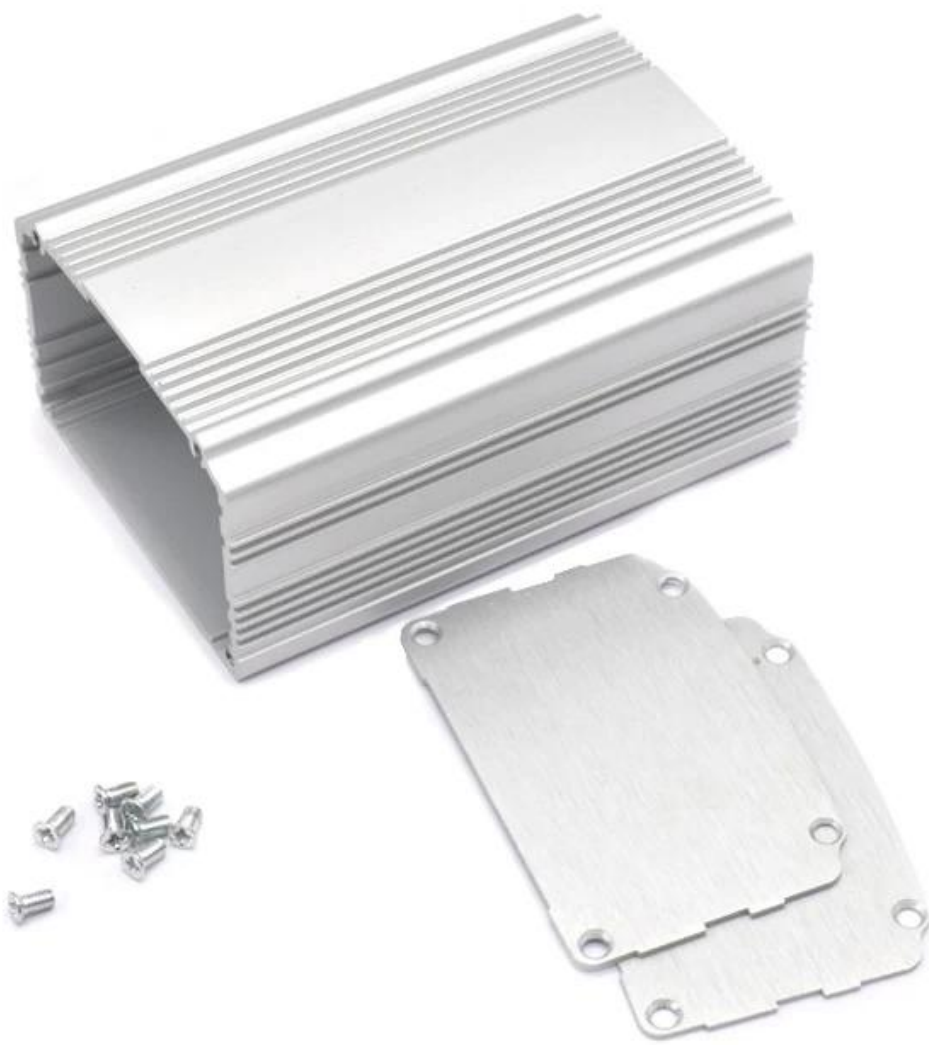
Weight: 134g
Model No. AK-C-B79

Size: 1.81*2.76*3.94 inch
46*70*100 mm

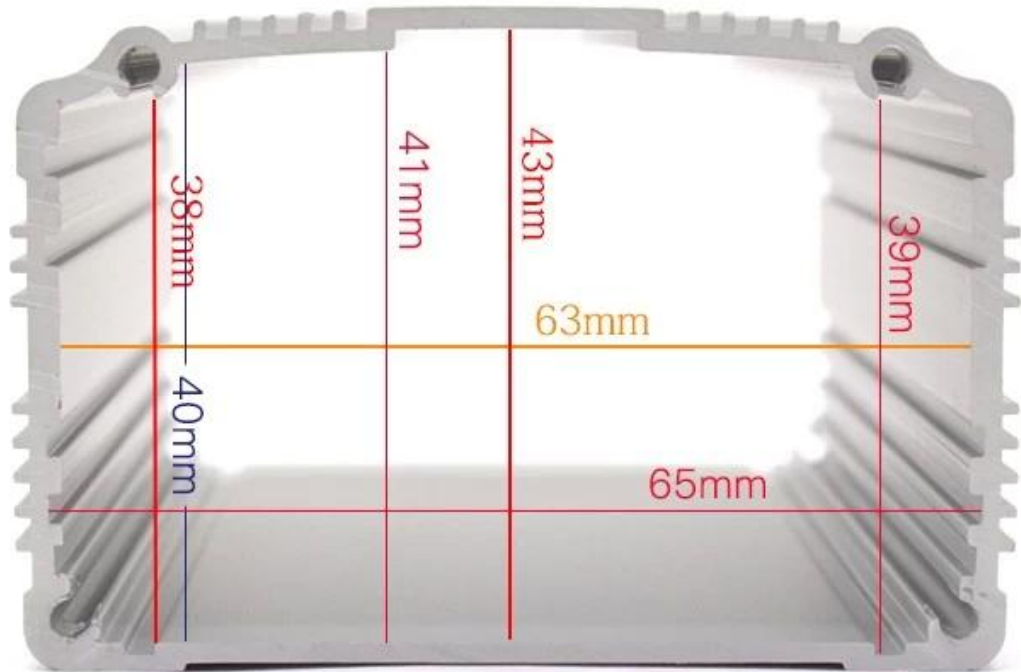
SZOMK



SZOMK



SZOMK



Certificações



Certificated iso, quality assurance
Certificated FCC & CE

QUALQUER QUESTÕES, POR FAVOR CONTATO NOS!



Name

Carina



QQ

2819022460



Tel

81-755-83222882
+86 18819070232



Add

**16-6Floor, 505Building ,Shangbu Industry
Area, Hangtian RD, Futian District ,Shenzhen
China**



Email

carina@szomk.net



Skype

szomk1010



WhatsApp

18819070232