

China elétrico portátil clássico personalizado caixa de plástico fabricante

Mostra do produto:



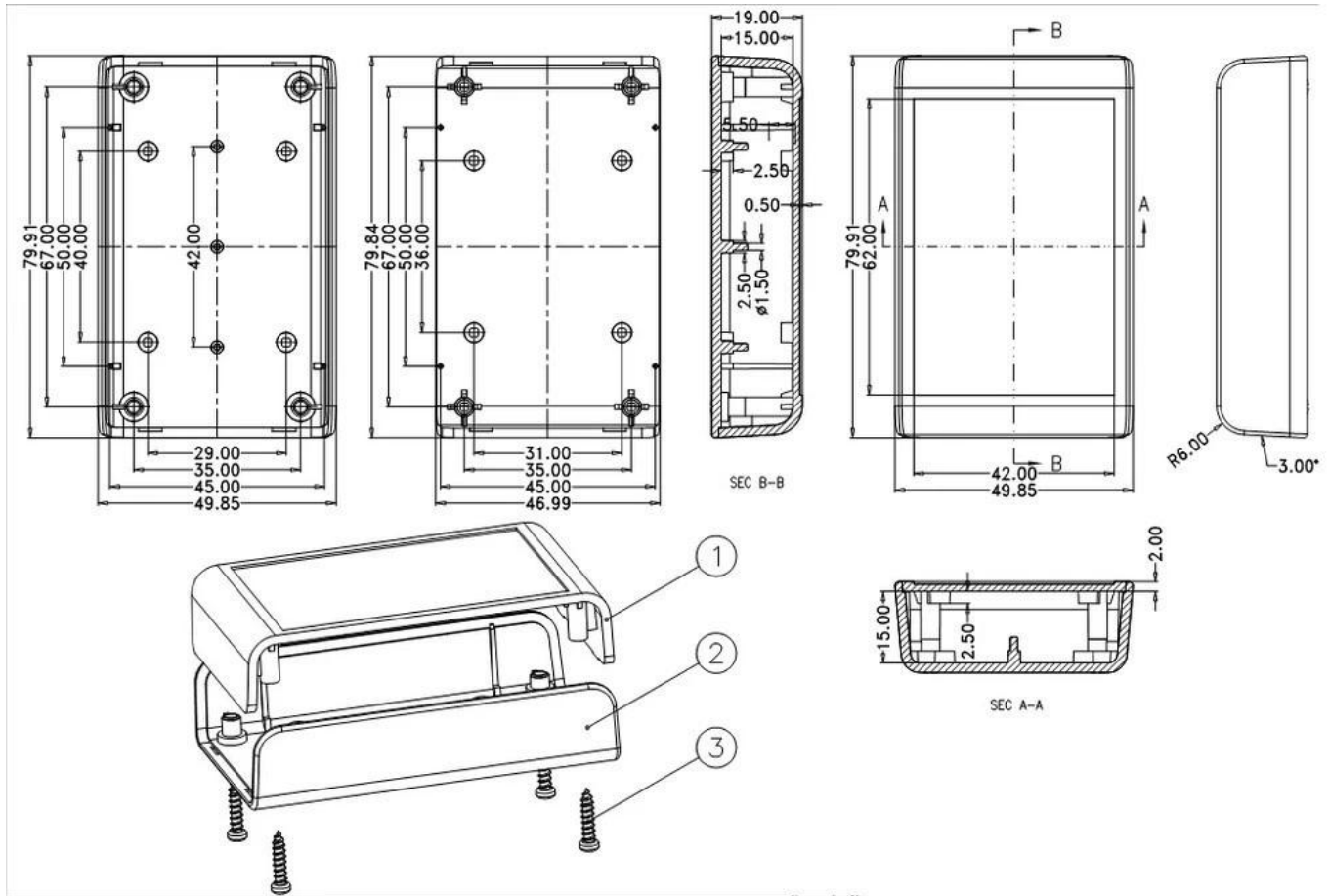
Especificações do produto:

ENCLOSURE FORNECER SERVIÇOS DE UMA PARAGEM	
Tipo	Invólucro de plástico padrão
Modelo não.	AK-S-01
Sise	80 x 50 x 19 mm / 3,15 x 1,97 x 0,94 pol.
Peso	24g
Cor do corpo	Preto / branco e pode ser personalizado
Cor lateral	Laranja / verde / cinza também pode ser personalizado
Material	Plástico ABS
Serviço personalizado	cut-out / serigrafia / gravação a laser / etiqueta / Tapping / corte a Laser e assim por diante
Desenhando	PDF / CAD / 3D
Vantagem	pode fazer a ordem pequena DIY customized

Vantagens para elétrico clássico plástico invólucro

1. Tem uma forte resistência à abrasão, intempéries, corrosão.
2. Pode ser formado na superfície de uma variedade de cores, para maximizar o ajuste de suas necessidades.
3. Tem uma dureza forte, pode ser bem protegido seus eletrônicos.

Mostrar desenho:



O que nós podemos fazer por você? Sobre portátil plástico invólucro



1. Nós fornecemos milhares de recinto público e temos alguns bens em nosso estoque.

MOQ: 1 pcs

2. nós podemos fazer cervice feito sob encomenda da ordem pequena de DIY ---
-- MOQ: 20-50 PCes

3. We pode projetar cercados feitos sob encomenda privados (se você fornecer o PWB)

4. Para personalização de molde privado (Fornecer amostra ou arquivo STEP)

Serviço 6. Customized: entalhe / molde / placa acrílica / etiqueta do PVC / Silkscreen / gravura do laser / etiqueta / silicone / cor da mudança e assim por diante.

Quem nós somos?



Company Profile



High Quality Enclosure One-stop Service

SHENZHEN OMK ELECTRONICS CO., LTD é agora um dos maiores fornecedores de todos os tipos de caixas plásticas e metálicas em diferentes campos de efeitos eletrônicos, elétricos, comunicação, medi-cal, industrial e projetos de pesquisa, temos mais de 1000 moldes, e Nós podemos fazer recorte, serigrafia, etiqueta, adesivo, esculpir a laser e criar um novo molde para você no mundo industrial de hoje e com o rápido desenvolvimento de todos os setores, a necessidade destes produtos é mais do que nunca, atender a essas necessidades e ajudá-lo a alcançar seus ideais.

VANTAGEM SZOMK:

SZOMK todo o invólucro de plástico ABS: UL94-HB



Embalagem e entrega para personalizadas plástico invólucro

Embalagem:

- 1) embalagem industrial do fechamento pelo saco poli
- 2) então por caixa padrão da exportação
- 3) como o pedido do cliente

Entrega:

Produto de estoque padrão	1-3 dias úteis
Produto personalizado em estoque	3-10 dias úteis
Produto personalizado fora de estoque	10-20 dias úteis

Observações: Cada situação do cliente é diferente, entre em contato com a nossa confirmação de vendas para mais detalhes.