

Embalagem & Entrega

Detalhes da embalagem: Caixa e espuma de plástico e fita de embalagem-caixa de alumínio extrudado diecast

Detalhes de entrega: 5-15 dias úteis, quantidade diferente tempo de entrega diferente

Especificações

1. tipo: gabinete de controle de alumínio extrudado eletrônico

2. Modelo Não: AK-C-B69

3. Tamanho: 21 (H) 51 (W) 102 (L) mm

4. MOQ: 1 pc

Introdução de caixa de alumínio extrudado

O gabinete de caixa de alumínio extrudado fundido é usado como um ânodo, colocado em eletrólito, artificialmente formado o invólucro com uma película protetora de óxido de alumínio na superfície.

Recursos fundidos de gabinete de caixa de alumínio extrudado

1. Tem uma forte resistência à abrasão, intempéries, corrosão.
2. Pode ser formado na superfície de uma variedade de cores, para maximizar o ajuste de suas necessidades.
3. Tem uma dureza forte, pode ser bem protegido seus eletrônicos.

Gabinete de alumínio extrudado

Tipo	Invólucro em alumínio extrudado da série B-Normal
Marca	SZOMK
Material	alumínio
Modelo não.	AK-C-B69
Tamanho	21 (H) * 51 (W) * 102 (mm)
Cor	cores cinzentas e diferentes podem ser personalizadas
MOQ personalizado	1 peças
Nível de proteção	IP54
Tempo de espera	7-15 dias após receber o pagamento
Embalagem normal	Caixa e espuma de plástico e embalagem de fita

Imagem de detalhe de caixa de alumínio extrudado

SZOMK

Customizable
cutout, sticker
silkscreen, color



Weight: 61g

Model No. AK-C-B69

Size: 4.02*2.01*2.83 inch

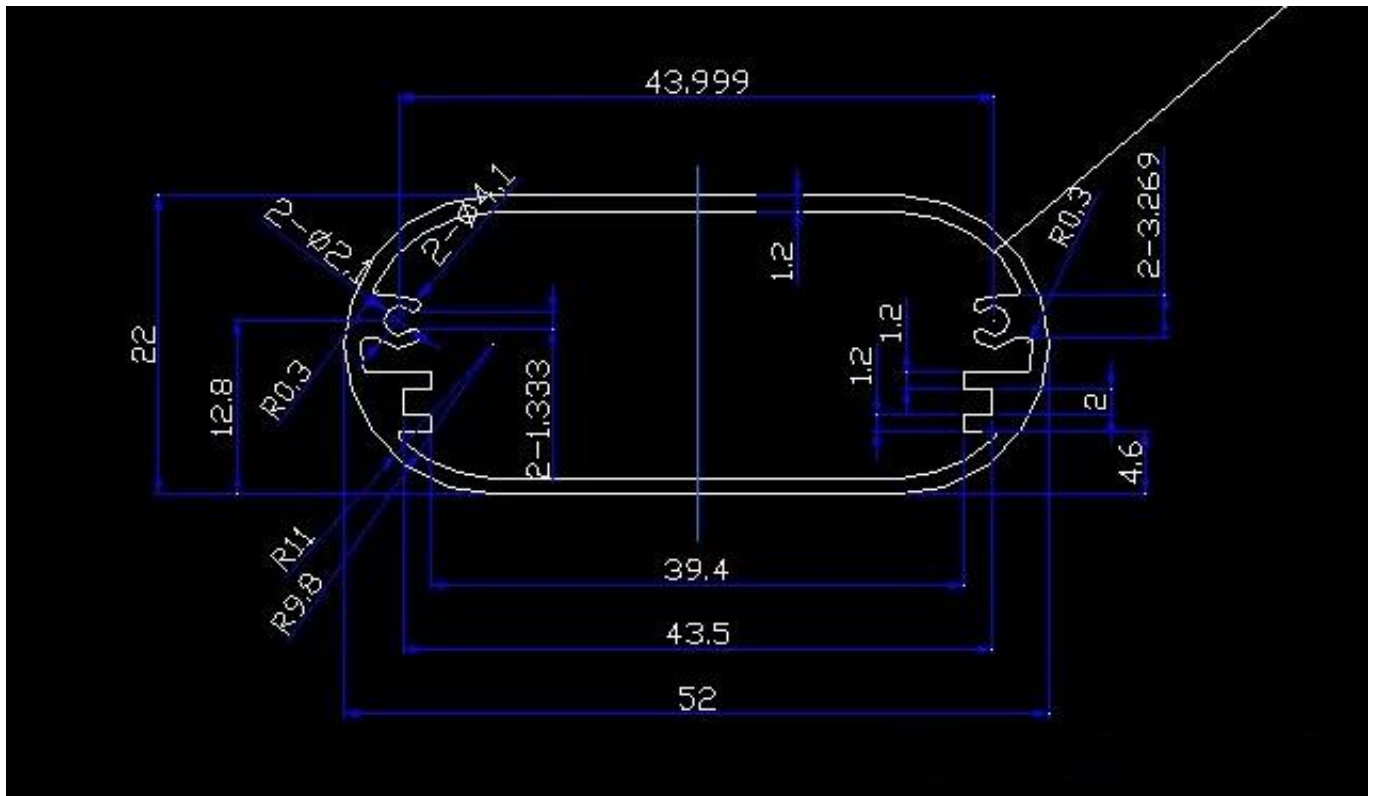
102*51*21 mm

SZOMK



SZOMK





Certificações



✓ Certificated iso, quality assurance
 Certificated FCC & CE

QUALQUER QUESTÕES, POR FAVOR CONTATO NOS!



T/T, WESTERN UNION, MONEY
GRAM AND PAYPAL ACCPETED.

Skype: 13691908477

Tel: 86-13691908477

Email: felix@chinaenclosure.com

[Contact Us](#)