

It is widely used in electronic, instrumentation, automation, communications, power supply units, student projects, amplifiers, Medical and wellness devices, test and measurement equipment, industrial control, peripheral devices and interfaces, switch boxes.



Vantagens da caixa de distribuição eletrônica de plástico abs

1. Tem uma forte resistência à abrasão, agentes atmosféricos, corrosão.
2. Pode ser formado na superfície de uma variedade de cores, para maximizar suas necessidades.
3. Com uma dureza forte, seus componentes eletrônicos podem ser bem protegidos.

O que nós podemos fazer por você

- 1 Perfuração, perfuração, etc. Bem-vindo ao fornecer projetos personalizados.
- 2 Revestimento a pó, Pincel, Polimento, Serigrafia, Gravura a laser, Adesivo, Gravura, Folha de acrílico.
- 3 prazo de execução curto, normalmente 3-5 dias após o pagamento (de acordo com a quantidade)
- 4 respostas rápidas para sua solicitação

Imagens detalhadas da caixa de distribuição eletrônica da caixa de plástico



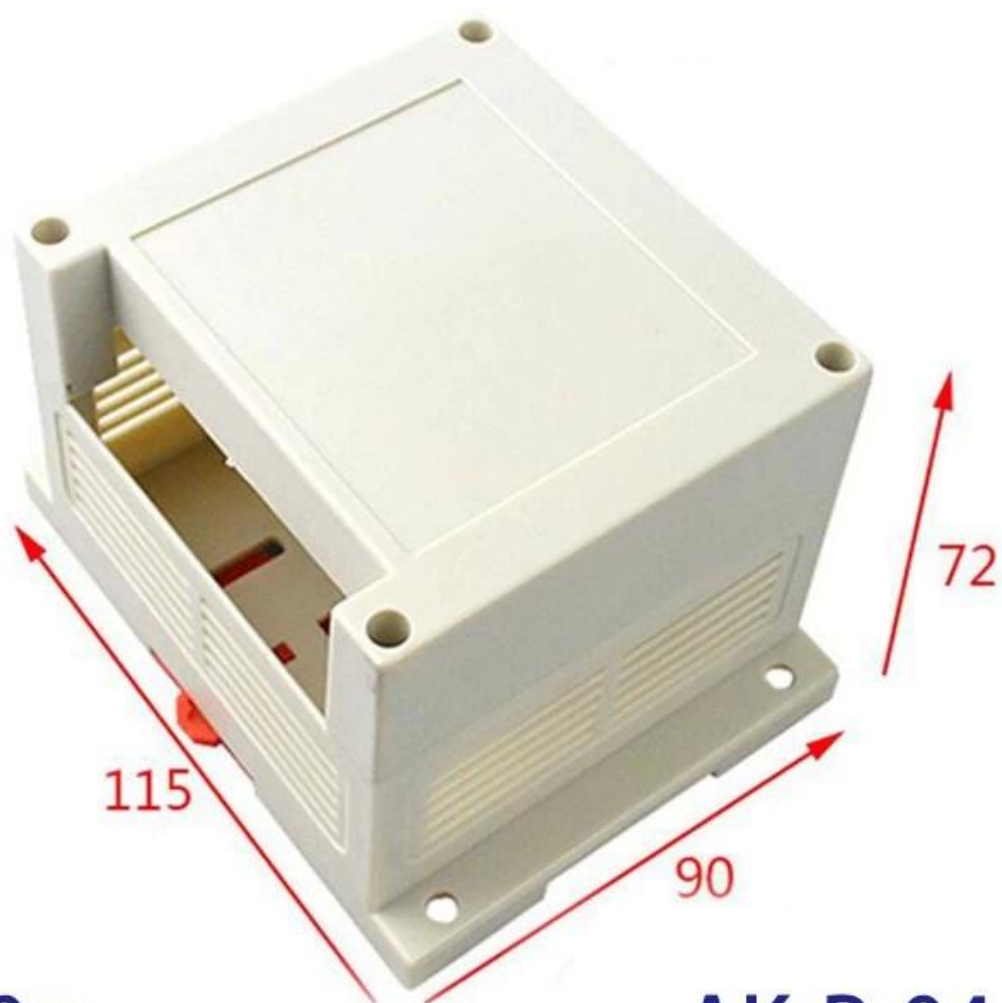
115

90

72

SZOMK

115*90*72 mm



170g

AK-P-04

Outras personalizações



SZOMK

WE CAN DO

- ✓ *Provide thousands of public enclosure* MOQ: 1 piece
- ✓ *Small order custom* MOQ: 20-30 pcs
- ✓ *Design private custom enclosure (provide PCB)*
- ✓ *Molding, tooling (provide sample / STEP file)*



cutout, laser engrave, screen printing, sticker, acrylic plate, pvc label, color, silica gel rings, etc.

WE CAN DO

For **HOUSING** some of the Processing,
Openings, Screen, Stickers, PVC LABEL



Métodos de embalagem e envio



Our packaging

Plastic foam packaging



Metal shell packaging



Plastic box packaging



Packaging & Shipping



Contato

