

It is widely used in electronic, instrumentation, automation, communications, power supply units, student projects, amplifiers, Medical and wellness devices, test and measurement equipment, industrial control, peripheral devices and interfaces, switch boxes.



## Vantagens da caixa de distribuição eletrônica de caixa de plástico abs

1. Tem uma forte resistência à abrasão, intempéries, corrosão.
2. Pode ser formado na superfície de uma variedade de cores, para maximizar o ajuste de suas necessidades.
3. Tem uma dureza forte, pode ser bem protegido seus eletrônicos.

## O que nós podemos fazer por você

- 1 Drilling, Punching, etc. Bem-vindo a fornecer desenhos personalizados.
- 2 Revestimento em pó, escova, polonês, serigrafia, Laser Carve, adesivo, gravura, folha de acrílico.
- 3 prazo de entrega curto, normalmente 3-5 dias após o pagamento (de acordo com a quantidade)
- 4 pronta resposta para sua pergunta

## Imagens detalhadas da caixa de distribuição eletrônica de caixa de plástico abs

# SZOMK



▶ **Enclosure Manufacturer**  
[www.chinaenclosure.com](http://www.chinaenclosure.com)

# SZOMK

Customizable  
cutout, sticker  
silkscreen, color



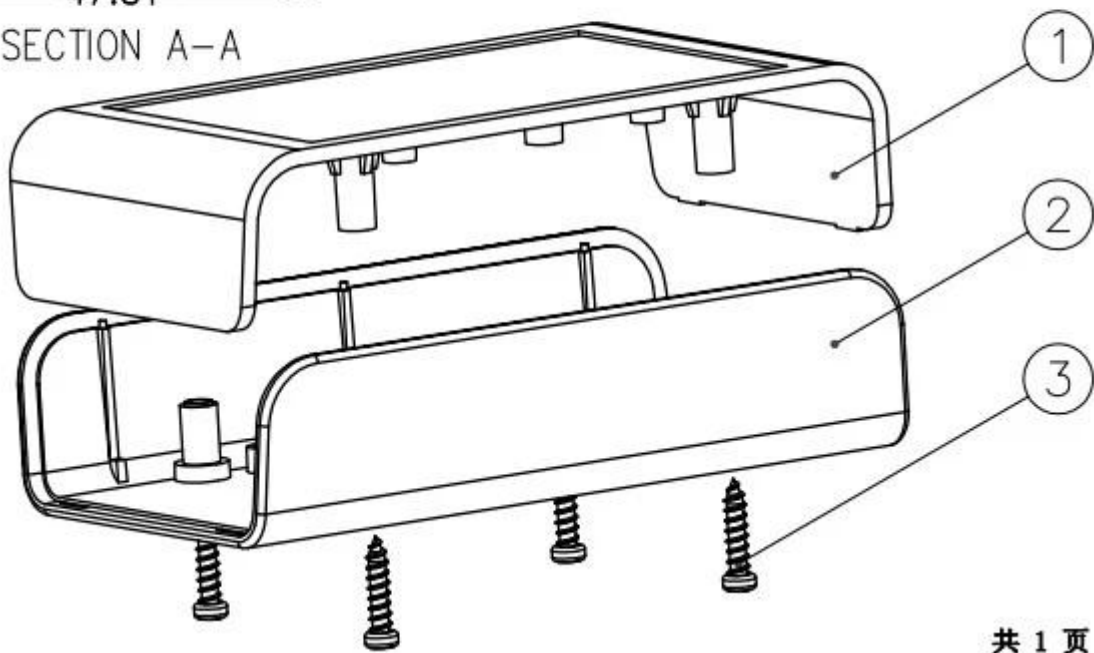
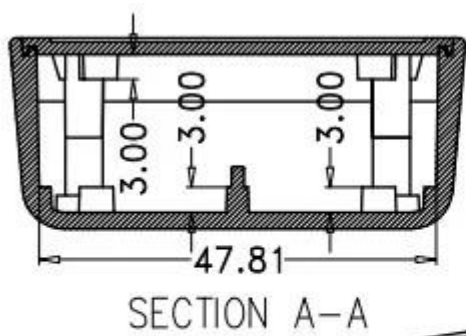
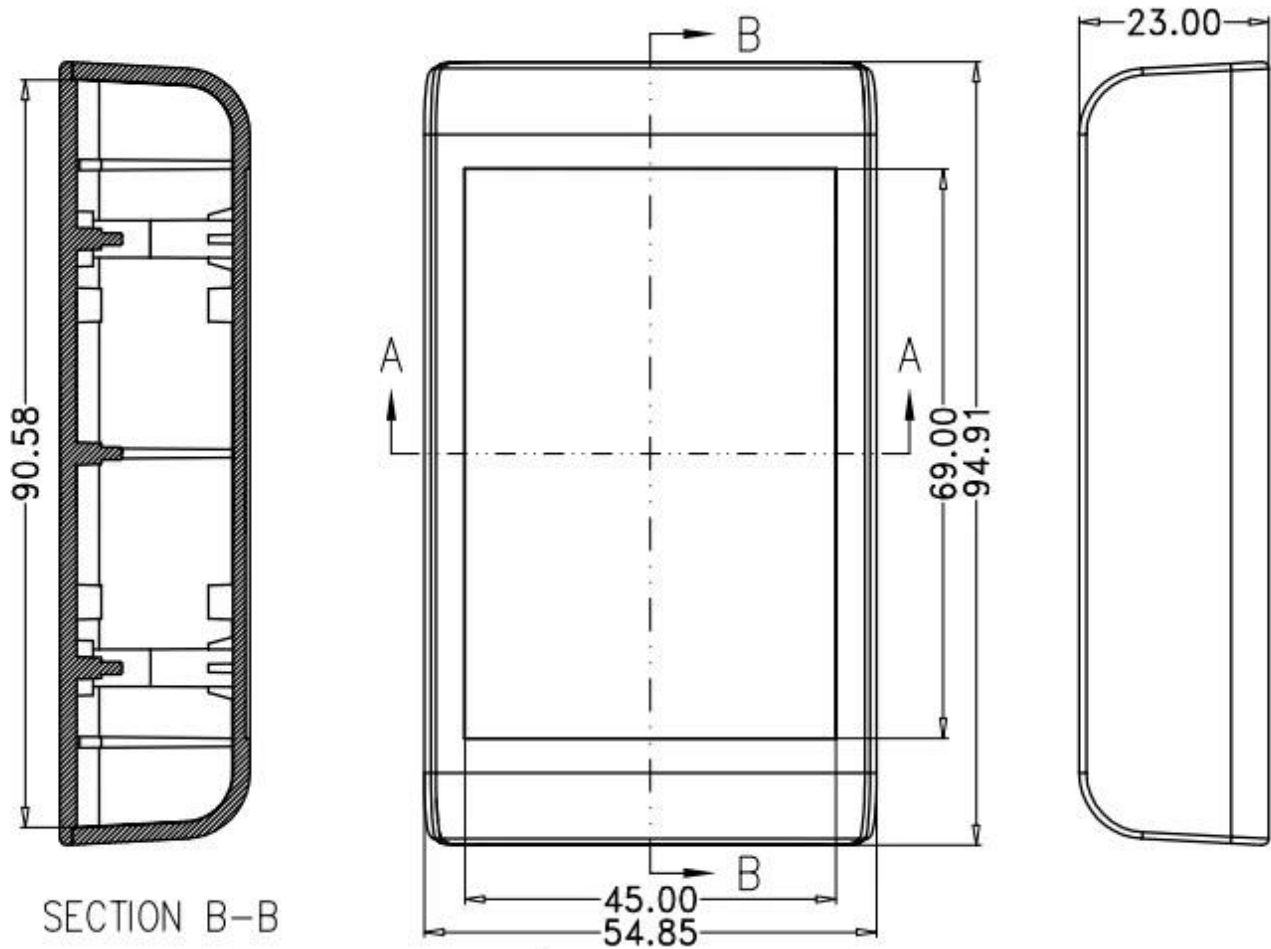
Weight: 24g  
Model No. AK-S-01

Size: 3.15\*1.97\*0.75inch  
80\*50\*19 mm

# SZOMK



**Detalhado Desenhos**



Outra personalização





**SZOMK**

## WE CAN DO

- ✓ *Provide thousands of public enclosure* MOQ: 1 piece
- ✓ *Small order custom* MOQ: 20-30 pcs
- ✓ *Design private custom enclosure (provide PCB)*
- ✓ *Molding, tooling (provide sample / STEP file)*

cutout, laser engrave, screen printing, sticker, acrylic plate, pvc label, color, silica gel rings, etc.

## WE CAN DO

**For HOUSING some of the Processing,  
Openings, Screen, Stickers, PVC LABEL**



**Embalagem e métodos de envio**



## Our packaging

Plastic foam packaging



Metal shell packaging



Plastic box packaging



# Packaging & Shipping



**Contate-Nos**





QQ

3010748891



Tel

81-755-83222882  
+86 18819073301



Add

16-6Floor, 505Building ,Shangbu Industry  
Area, Hangtian RD, Futian District ,Shenzhen  
China



Email

smile@szomk.net



skype

szomk017