

It is widely used in electronic, instrumentation, automation, communications, power supply units, student projects, amplifiers, Medical and wellness devices, test and measurement equipment, industrial control, peripheral devices and interfaces, switch boxes.



Vantagens da caixa de distribuição eletrônica de caixa de plástico abs

1. Tem uma forte resistência à abrasão, intempéries, corrosão.
2. Pode ser formado na superfície de uma variedade de cores, para maximizar o ajuste de suas necessidades.
3. Tem uma dureza forte, pode ser bem protegido seus eletrônicos.

O que nós podemos fazer por você

- 1 Drilling, Punching, etc. Bem-vindo a fornecer desenhos personalizados.
- 2 Revestimento em pó, escova, polonês, serigrafia, Laser Carve, adesivo, gravura, folha de acrílico.
- 3 prazo de entrega curto, normalmente 3-5 dias após o pagamento (de acordo com a quantidade)
- 4 pronta resposta para sua pergunta

Imagens detalhadas de abs caixa de distribuição eletrônica de gabinete de plástico

SZOMK



▶ **Enclosure Manufacturer**
www.chinaenclosure.com

SZOMK

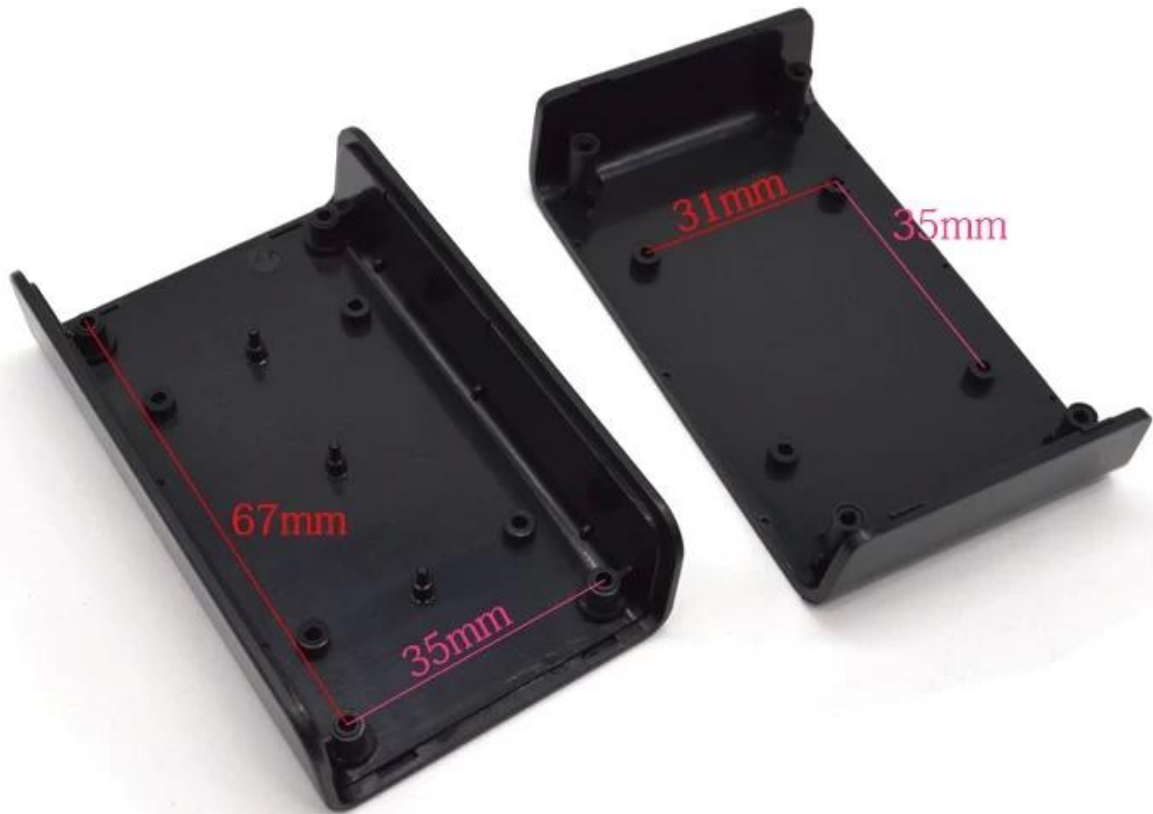
Customizable
cutout, sticker
silkscreen, color



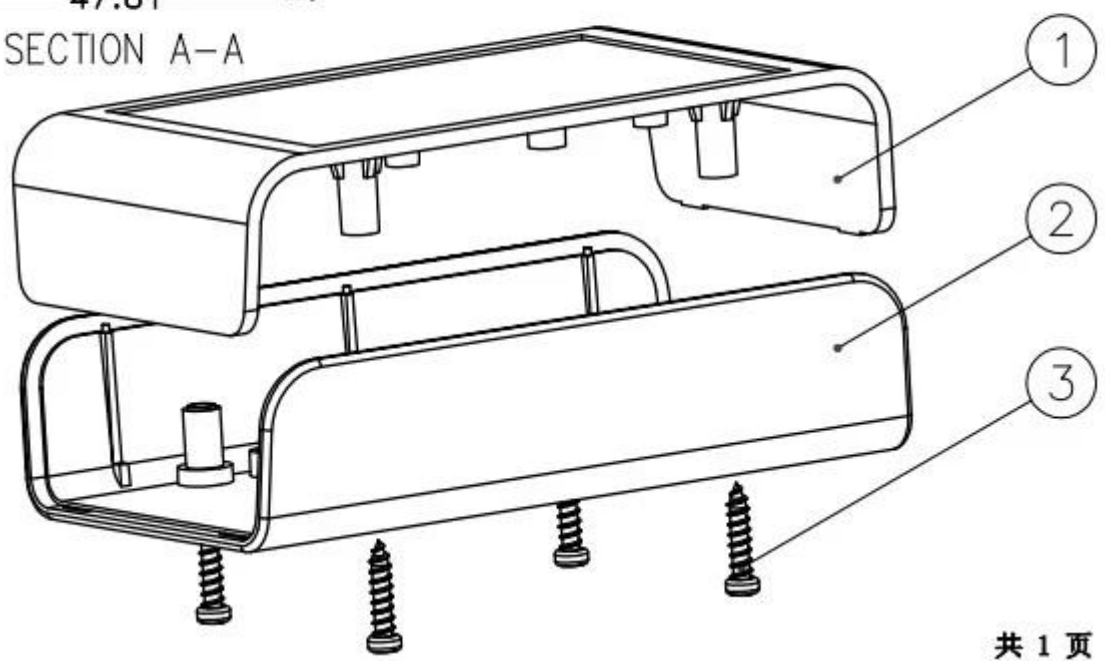
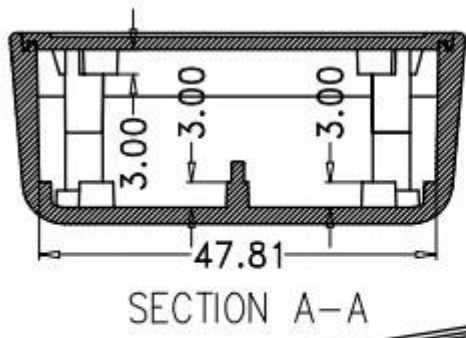
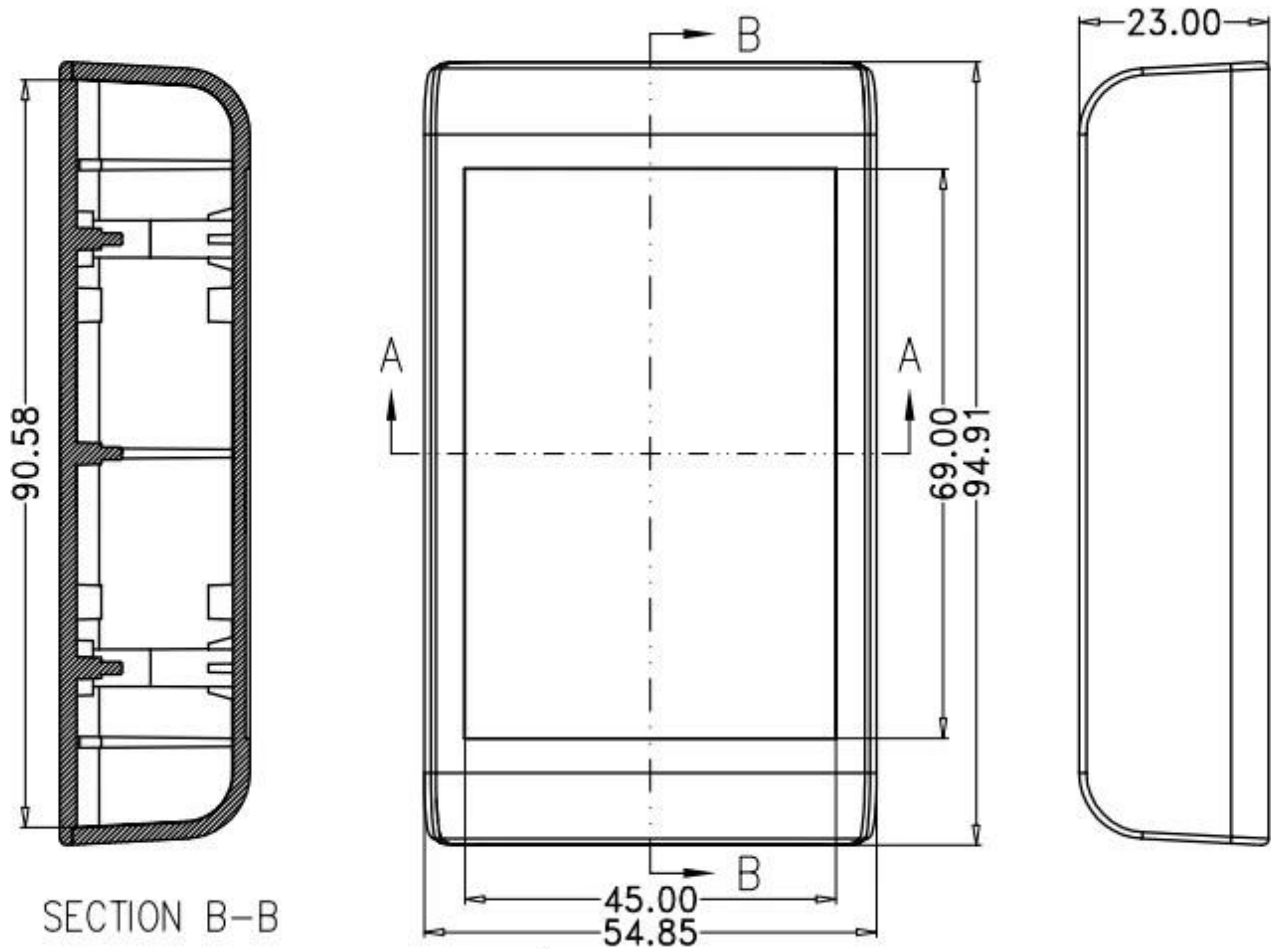
Weight: 24g
Model No. AK-S-01

Size: 3.15*1.97*0.75inch
80*50*19 mm

SZOMK



Detalhado Desenhos



Outra personalização



SZOMK

WE CAN DO

- ✓ *Provide thousands of public enclosure* MOQ: 1 piece
- ✓ *Small order custom* MOQ: 20-30 pcs
- ✓ *Design private custom enclosure (provide PCB)*
- ✓ *Molding, tooling (provide sample / STEP file)*



cutout, laser engrave, screen printing, sticker, acrylic plate, pvc label, color, silica gel rings, etc.

WE CAN DO

For **HOUSING** some of the Processing,
Openings, Screen, Stickers, PVC LABEL



Embalagem e métodos de envio



Our packaging

Plastic foam packaging



Metal shell packaging



Plastic box packaging



Packaging & Shipping



Logos for shipping and logistics companies: TNT (sure we can), UPS (WE LOGISTICS), SF EXPRESS (顺丰速运), FedEx Express, EMS, and DHL.

Logos for payment and escrow services: PayPal, WESTERN UNION, VISA, ESCROW, MasterCard, and HSBC.

Contate-Nos



T/T, WESTERN UNION, MONEY GRAM AND PAYPAL ACCPETED.

Skype: 13691908477

Tel: 86-13691908477

Email: felix@chinaenclosure.com

[Contact Us](#)