

## Aqui está o nosso serviço de personalização:

1. Mude o comprimento
2. Mude a cor
3. Polimento
4. Jateamento
5. Folha de alumínio escovada
6. Faça um furo
7. esculpir a laser
8. etiqueta de PVC
9. placa de acrílico
10. Tela

## Usar:

É amplamente utilizado em eletrônica, instrumentação, automação, comunicação, unidades de fornecimento de energia, projetos de estudantes, amplificadores, equipamentos de saúde, equipamentos de teste e medição, controle industrial, dispositivos e interfaces de periféricos, caixas de distribuição.

## Atenção:

Bem-vindo ao entrar em contato conosco para obter mais detalhes e cotações do nosso gabinete, sua pergunta certamente receberá resposta rápida em 24 horas. :-)

**SZOMK**

**Customizable  
Cutout, sticker  
Silkscreen, color**



**Model No. AK-H-44**

**156\*97\*25 mm**

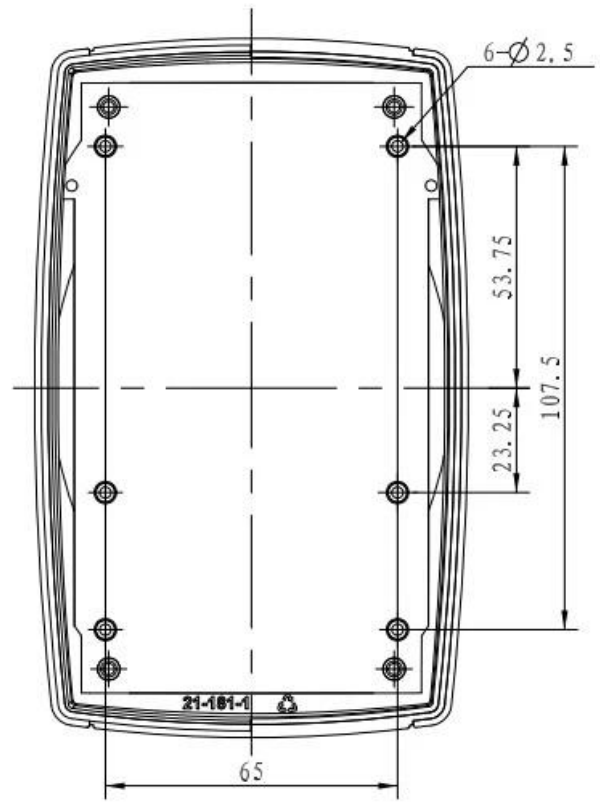
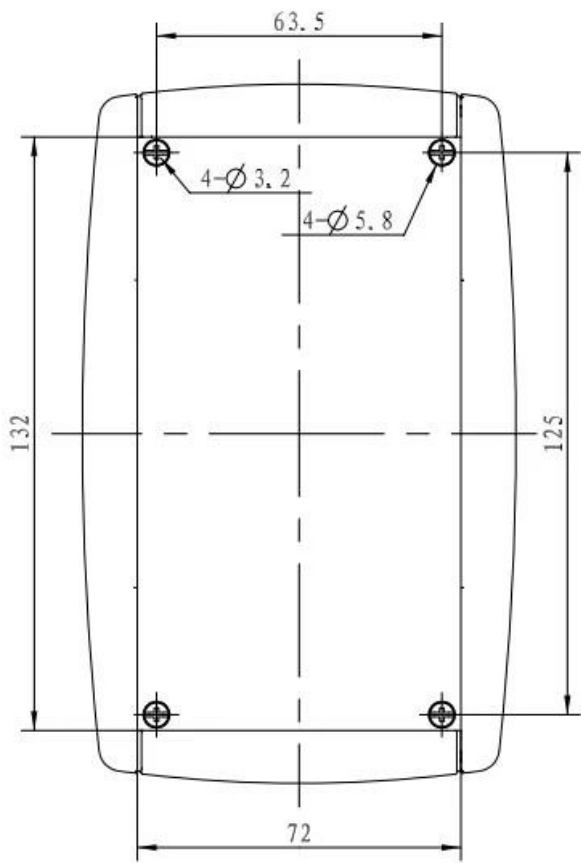
**Weight :112 g Size :6.14\*3.82\*0.98 inch**

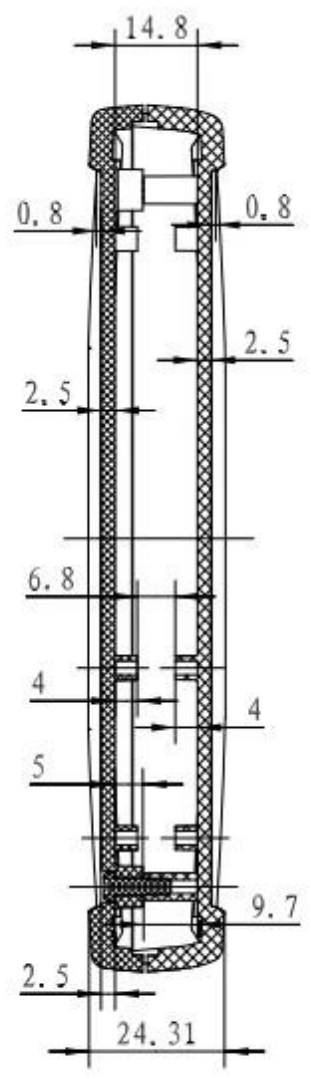
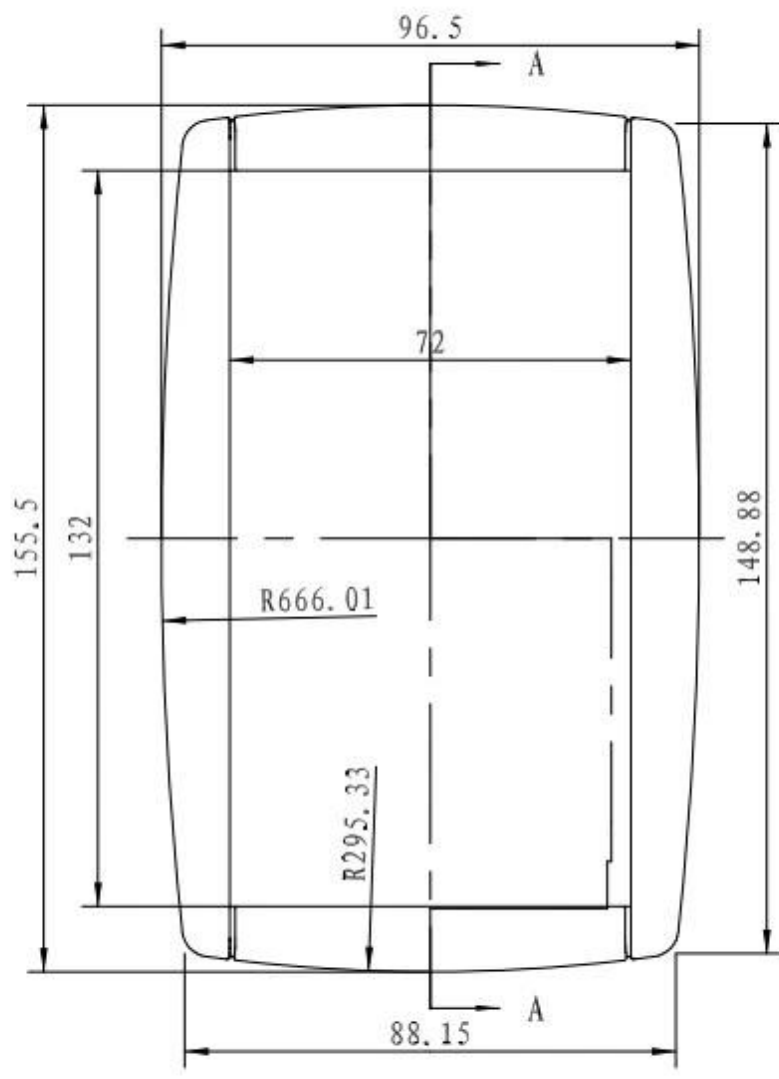
**SZOMK**

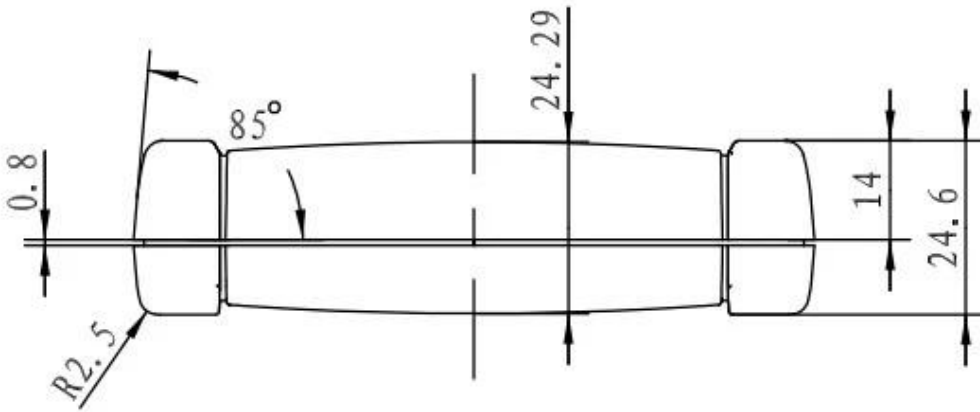
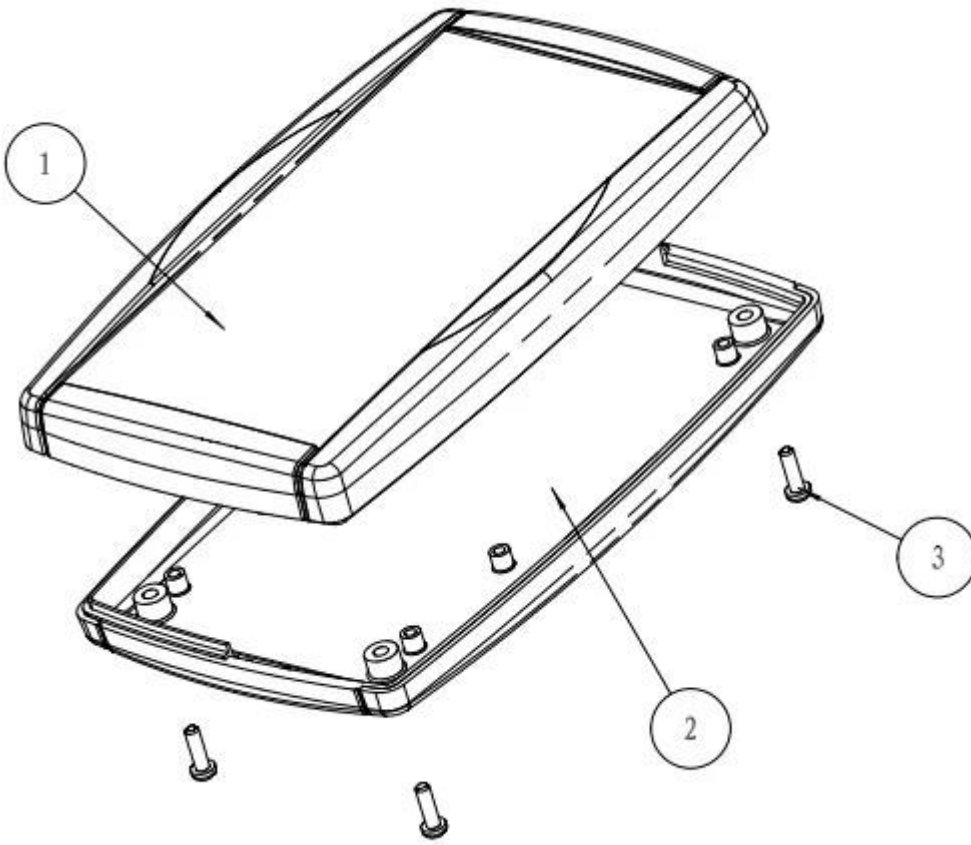


**SZOMK**











T/T, WESTERN UNION, MONEY  
GRAM AND PAYPAL ACCPETED.

Skype: 13691908477

Tel: 86-13691908477

Email: felix@chinaenclosure.com

[Contact Us](#)