

Especificações:

Lugar de origem: Shenzhen, China

Tipo: caixa de junção de caixa de eletrônicos plástico

Modelo: AK-H-71

Tamanho: 80 * 60 * 26.5mm

Material: Plástico ABS

Amostra MOQ: 1 peça

Personalizado serviço: entalhe, silkscreen, cor, etiqueta, gravura do laser, folha acrílica, criar molde

MOQ personalizado: 20 pcs

Embalagem: caixa

SZOMK



▶ **Enclosure Manufacturer**
www.chinaenclosure.com

SZOMK

Customizable
cutout, sticker
silkscreen, color



Weight: 39g
Model No. AK-H-71

Size: 3.15*2.36*1.04 inch
80*60*26.5 mm

SZOMK



SZOMK



SZOMK



SZOMK



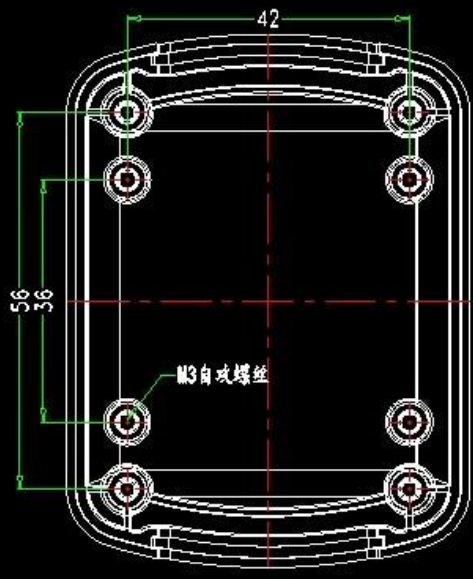
SZOMK



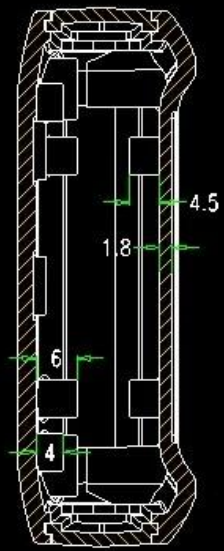
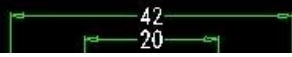
SZOMK



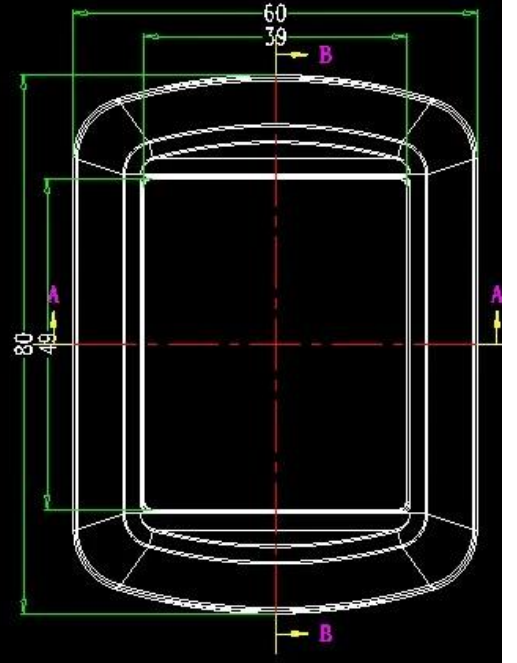
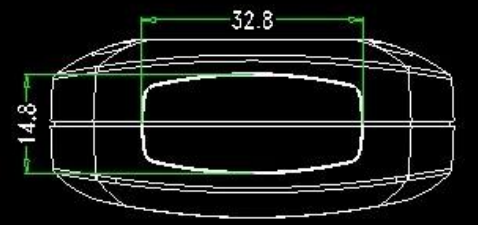
上壳内视图

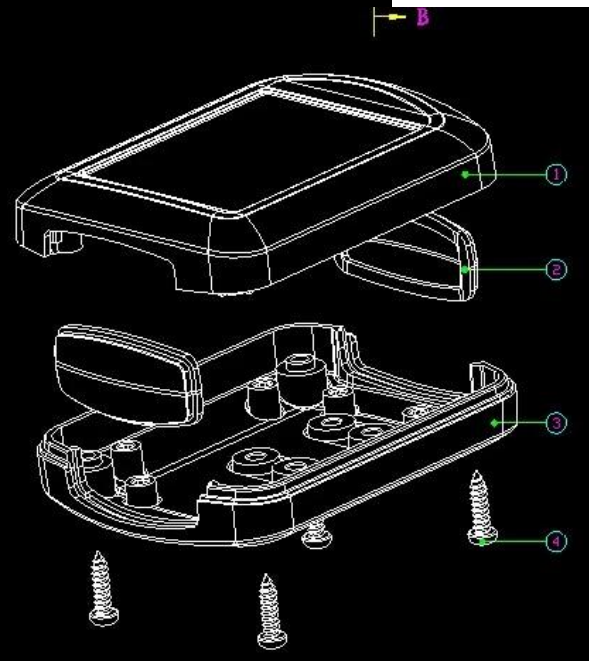
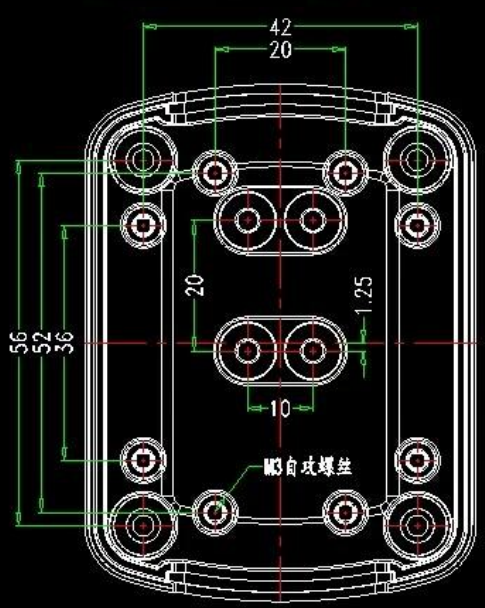
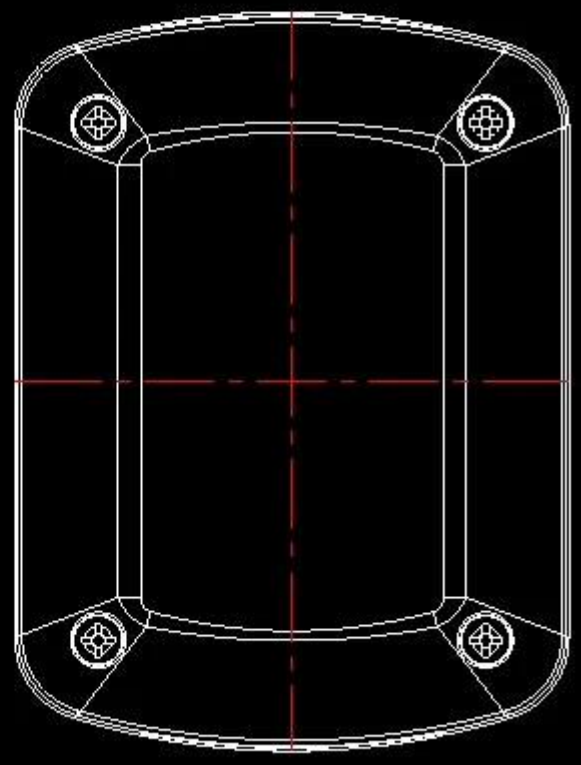
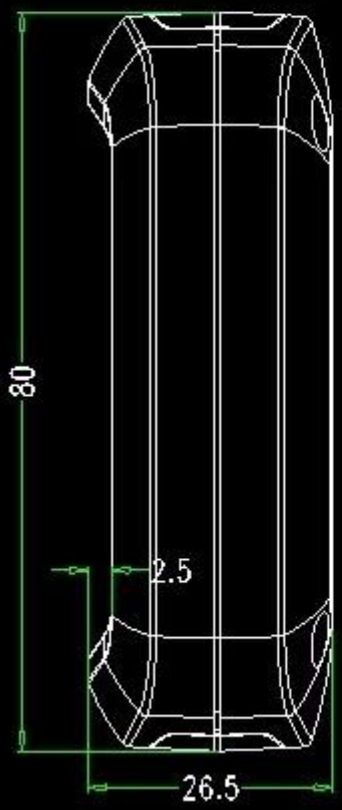
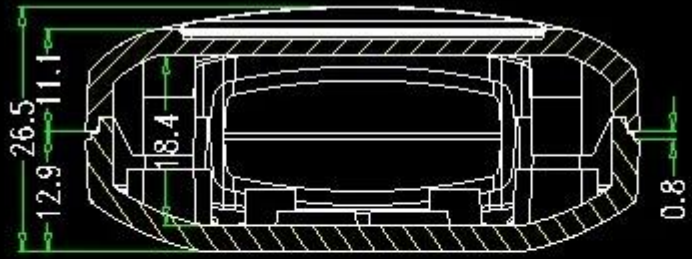


底壳内视图



SEC B-B





Aqui é o nosso serviço de personalização:

1, mude o comprimento de alumínio 2, mudar a cor das nossas caixas

3, polimento de produtos 4, revestimento em pó

5, óleo escovado 6, recortado

7, gravura do laser 8, etiqueta de PVC

9, placa acrílica 10, serigrafia

11, faça o adesivo 12, bordas de sílica gel

13, jateamento 14, desenho de arame

15, proteção UV 16, molde aberto



Plate



Silkscreen



Sticker

*We can do
customize*

Cutout



Color



Silicone Seals



We can do customize

Cut holes
Silkscreen
Sticker



We can do customize

change the color



We can do customize

PVC lable
Acrylic plate
Sticker



We can do customize

Cut holes
Silkscreen
Laser carve



We can do customize

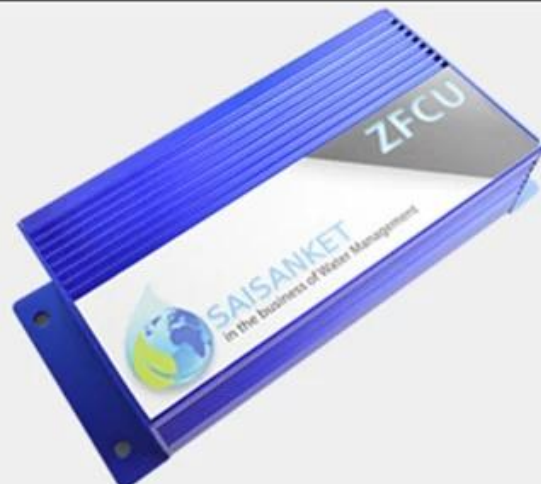


**UV
Protection**



We can do customize

Cut holes
Silkscreen
Sticker



We can do customize



Usar:

É amplamente utilizado em eletrônica, instrumentação, automação, comunicação, alimentação, projetos estudantis, amplificadores, equipamentos de saúde, equipamentos de teste e medição, controle industrial, dispositivos periféricos e interfaces, caixas de distribuição.

It is widely used in electronic, instrumentation, automation, communications, power supply units, student projects, amplifiers, Medical and wellness devices, test and measurement equipment, industrial control, peripheral devices and interfaces, switch boxes.



Atenção:

Bem-vindo a entrar em contato conosco para mais detalhes e cotações do nosso gabinete, o seu inquérito certamente irá obter uma resposta rápida em 24 horas. :-)



QQ

505924585



Tel

86-755-83222882
86-13028816914



Add

628Room,505 Building ,Shangbu industry,
Hangtian road ,Futian district ,Shenzhen,
China,518031



Email

lily@szomk.net



skype

szomk006

Company Information



Shenzhen Futian Huaqiang Electronic World OMK Electronic Sales Department

This complex, during long years of efforts with its own experienced group and sole facilities for improvement of productions and promotion of products quality, is now one of the largest suppliers of all kinds of metallic and plastic enclosures in different fields of electronic, electrical, communication, medical, industrial and research projects purposes.

In today's industrial world and with the rapid development of all industries, the need of these products is sensed more than ever. Therefore by offering the best quality and service, we try to meet these needs and help you to reach your ideals.

Exhibition



Certificate



Factory and showroom



Packaging & Shipping



Shenzhen Futian Huaqiang Electronic World OMK
Electronic Sales Department

Tel: +86-755-83222882 E-mail: hyj@szomk.com.cn



SZOMK

Our packaging

Plastic foam packaging



Metal shell packaging

Plastic box packaging



Qualquer dúvida, entre em contato: lily@szomk.net

Seu inquérito seria respondido dentro de 24 horas. : o)