

### Vantagens da carcaça de SZOMK

1. Tem forte resistência à corrosão, resistência às intempéries, resistência à corrosão.
2. superfície pode ser formada em uma variedade de cores, e o máximo para atender às suas necessidades.
3. Tenha uma boa resistência forte, salve seus componentes eletrônicos.

### O que podemos fazer por você

- 1 perfuração, perfuração e assim por diante. Bem-vindo aos gráficos sob demanda.
- 2 tinta em pó, escovas, polimento, serigrafia, gravação a laser, cartazes, gravura, painel de resina acrílica.
- 3 tempo de entrega curto, geralmente após 3-5 dias após o pagamento (de acordo com o número)
- 4 dicas para sua consulta

### **Especificação de produtos**

# SZOMK



 **Enclosure Manufacturer**  
[www.chinaenclosure.com](http://www.chinaenclosure.com)

# SZOMK

Customizable  
cutout, sticker  
silkscreen, color



Weight: 65g  
Model No. AK-S-07

Size: 6.33\*2.76\*1.47 inch  
110\*70\*40 mm

**SZOMK**

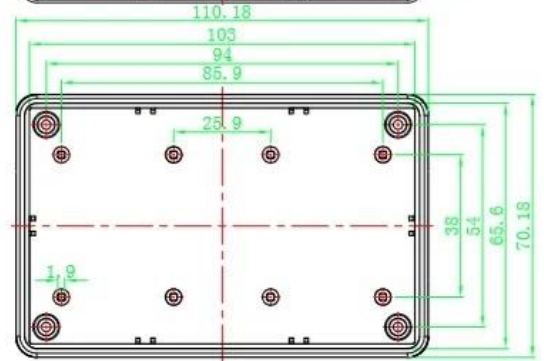
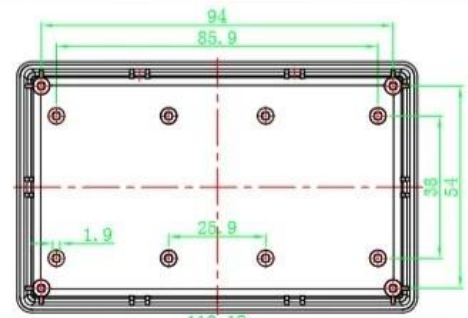
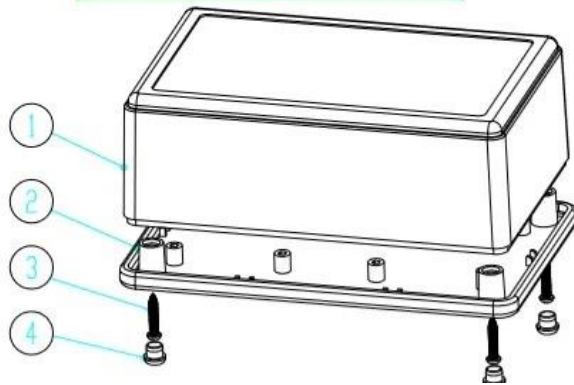
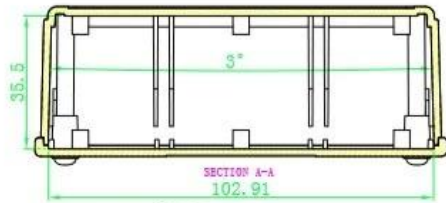
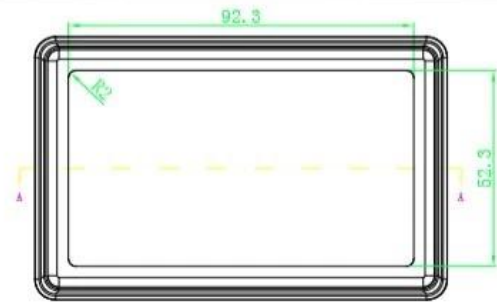


**SZOMK**



**SZOMK**





**Serviços personalizados**





## Company Information



### Shenzhen Futian Huaqiang Electronic World OMK Electronic Sales Department

This complex, during long years of efforts with its own experienced group and sole facilities for improvement of productions and promotion of products quality, is now one of the largest suppliers of all kinds of metallic and plastic enclosures in different fields of electronic, electrical, communication, medical, industrial and research projects purposes.

In today's industrial world and with the rapid development of all industries, the need of these products is sensed more than ever. Therefore by offering the best quality and service, we try to meet these needs and help you to reach your ideals.

## Factory and showroom



## Exhibition





## Certificate



## Packaging & Shipping



Informações de contato



QQ

3010748891



Tel

81-755-83222882  
+86 18819073301



Add

16-6Floor, 505Building ,Shangbu Industry  
Area, Hangtian RD, Futian District ,Shenzhen  
China



Email

smile@szomk.net



skype

szomk017