

Temos o prazer de lhe oferecer:

- 1 de perfuração, perfuração, etc. Bem-vindo desenhos personalizados.
- 2 de perfuração, serigrafia, gravura do laser, adesivos e assim por diante.
- 3 o tempo de entrega curto, normalmente 3-5 dias após o pagamento (de acordo com o número)
- 4 para uma resposta oportuna a sua pergunta

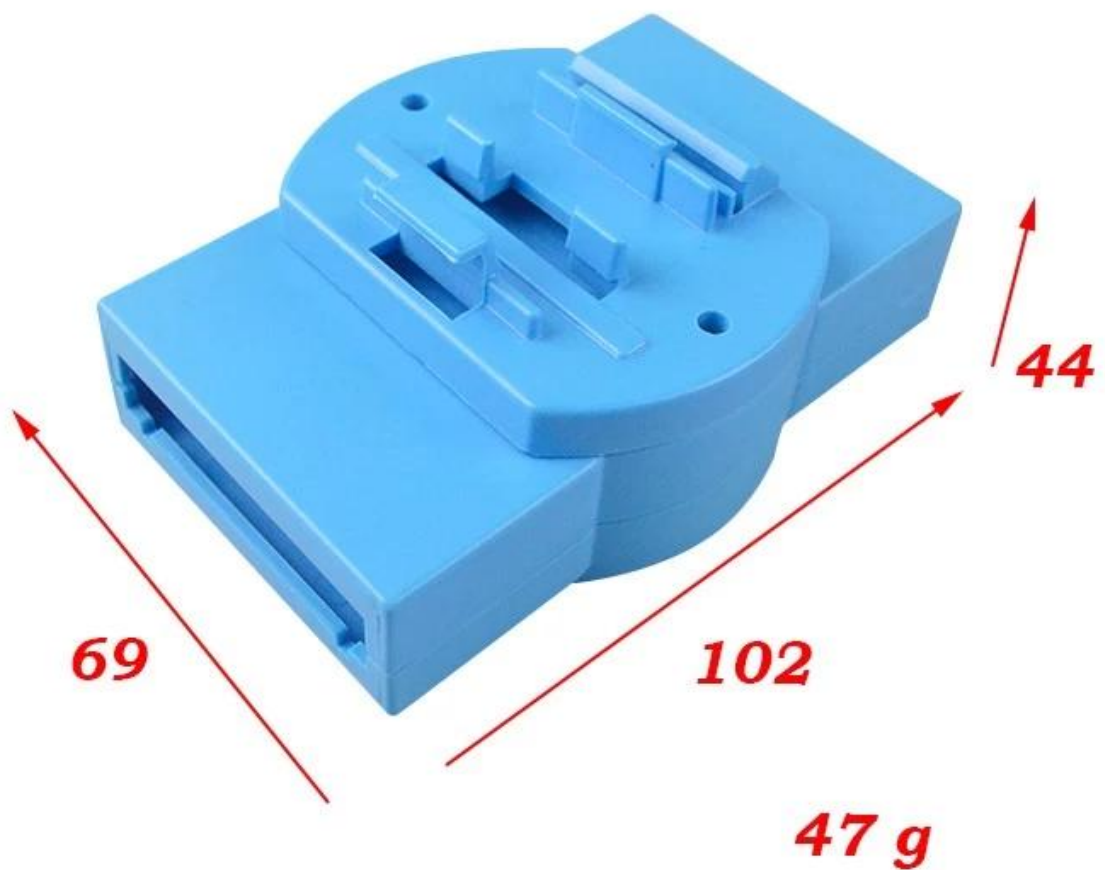
Aplicações:

É amplamente utilizado em eletrônica, instrumentação, automação, comunicações, unidades de fornecimento de energia, projetos de estudantes, amplificadores, equipamentos de saúde, teste e medição, controle industrial, periféricos e interfaces, a caixa de switch.

Dicas:

Bem-vindo a contactar-nos para mais detalhes e cita caixa elétrica Seu inquérito vai ficar pronta resposta dentro de 24 horas!

SZOMK





Email

paul@szomk.com.cn



skype

szomk-004



Tel

86-755-83222882

86 18979588642



Add

628Room,505 Building ,Shangbu industry,
Hangtian road ,Futian district ,Shenzhen,
China,518031



QQ

2804842423