

**SZOMK**



▶ **Enclosure Manufacturer**  
[www.chinaenclosure.com](http://www.chinaenclosure.com)

**SZOMK**



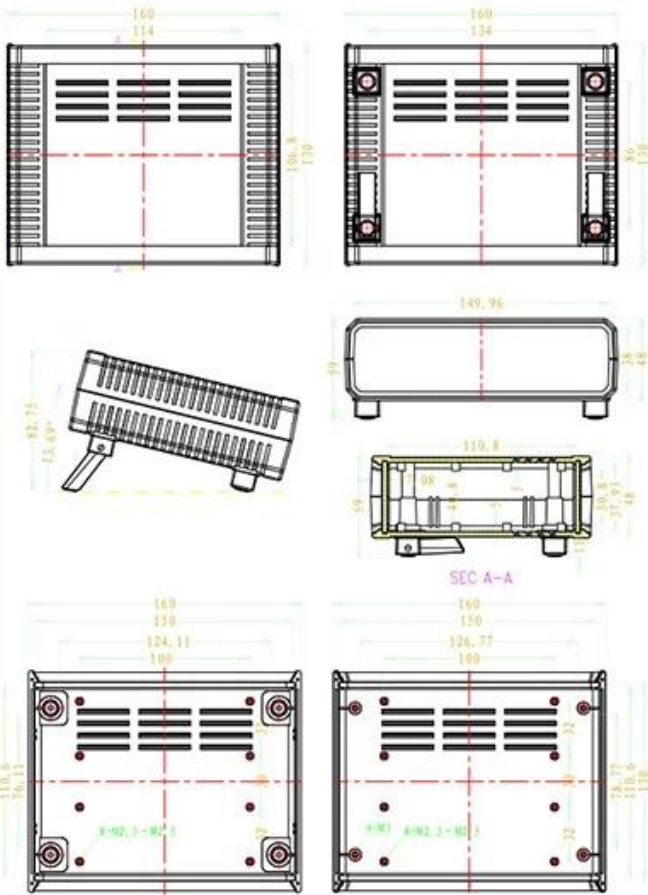
Customizable  
cut holes , sticker  
silk screen logo

Model No:BDH20040\_A2

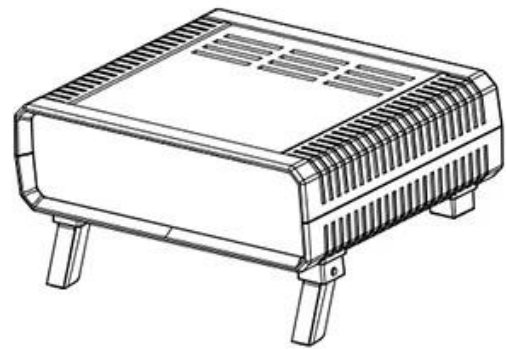
**SZOMK**



# SZOMK



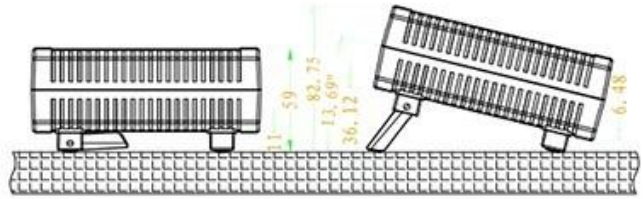
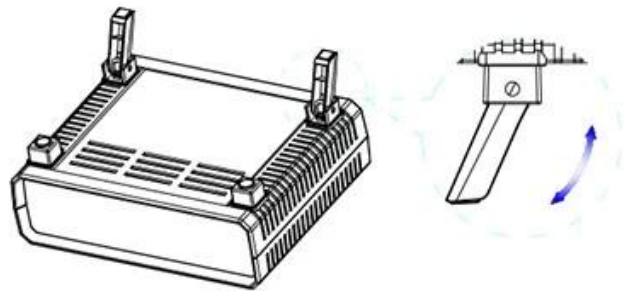
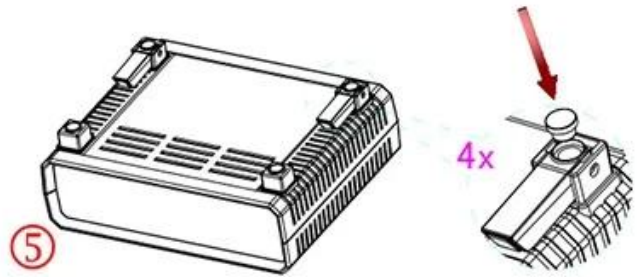
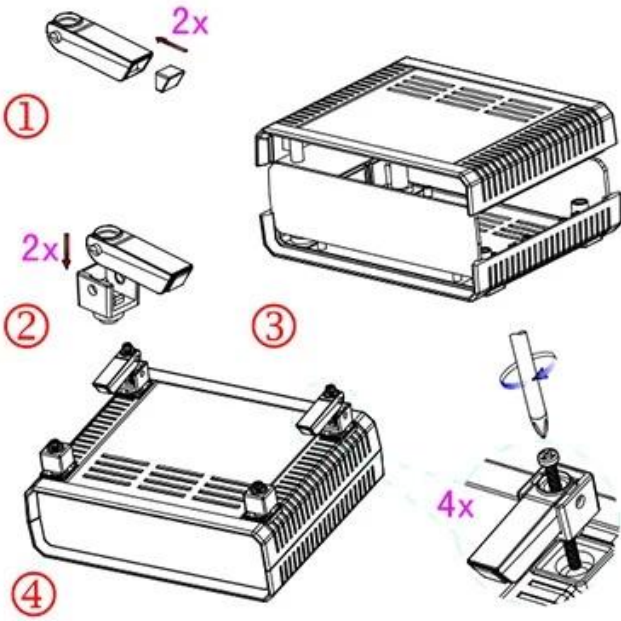
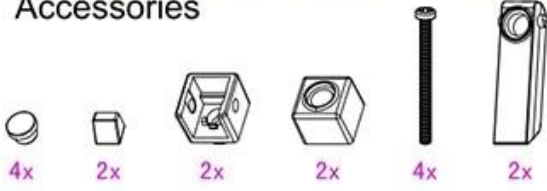
## BDH 20010



Email: [szomk.004@gmail.com](mailto:szomk.004@gmail.com)

# SZOMK

## Accessories



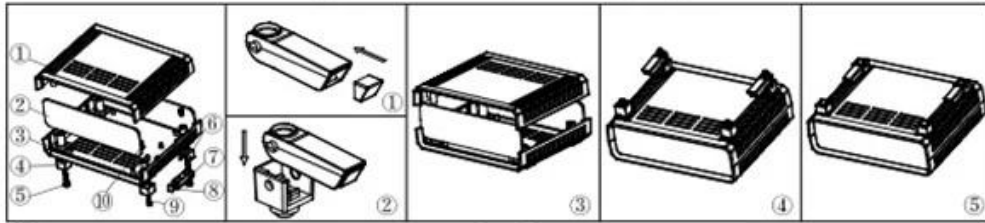
产品型号: AK-D-05

产品尺寸:160×130×48 mm

产品重量:



15221518



	产品型号: 20010-B1 产品名称: 上壳 模具编号: BAH10059-A1A2 材 料: ABS(电脑色:PS20412) 用 量: 1 PCS		产品型号: 20010-D1 产品名称: 挡板 模具编号: BAH10059-A3 材 料: ABS(电脑色:PS20412) 用 量: 2 PCS
	产品型号: 20010-C1 产品名称: 下壳 模具编号: BAH10059-A1A2 材 料: ABS(电脑色:PS20412) 用 量: 1 PCS		产品型号: 20009-E1 产品名称: 后脚垫座 模具编号: BAH10058-A4A5 材 料: ABS(电脑色:PS20412) 用 量: 2 PCS
	产品型号: BP-9 产品名称: 脚垫 模具编号: BAH10020-A4 材 料: PVC(电脑色:PS20412) 用 量: 4 PCS		产品型号: 20009-F1 产品名称: 前脚垫座 模具编号: BAH10058-A4A5 材 料: ABS(电脑色:PS20412) 用 量: 2 PCS
	产品型号: 20009-G1 产品名称: 支撑架 模具编号: BAH10058-A6 材 料: ABS(电脑色:PS20412) 用 量: 2 PCS		产品型号: 20009-H1 产品名称: 脚垫 模具编号: BAH10058-A7 材 料: PVC(电脑色:PS20412) 用 量: 2 PCS
	产品型号: PM3x30 产品名称: 螺钉 规 格: M3×30 材 料: 不锈钢 用 量: 4 PCS		产品型号: M3×10 产品名称: 铜套 规 格: M3×10 材 料: 铜 用 量: 4 PCS 颜 色: 铜色