

SZOMK



▶ **Enclosure Manufacturer**
www.chinaenclosure.com

SZOMK

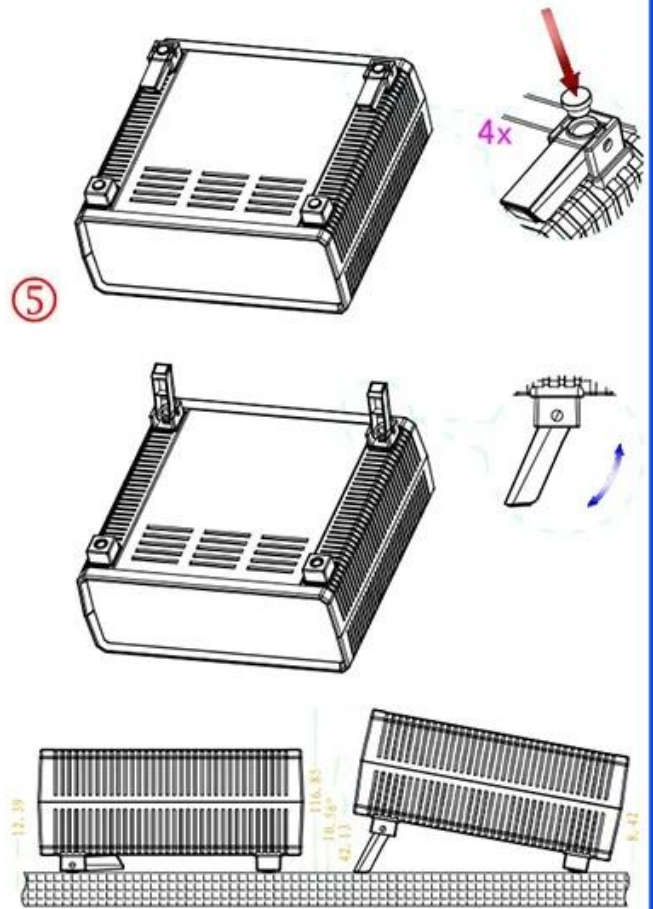
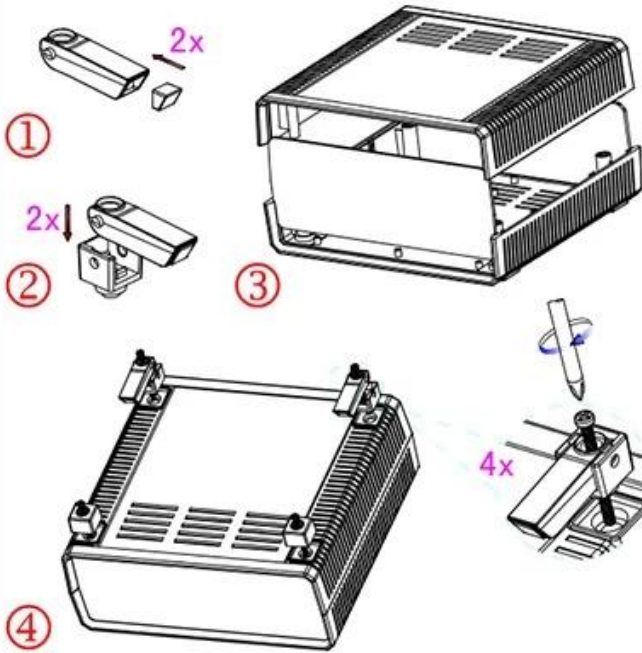
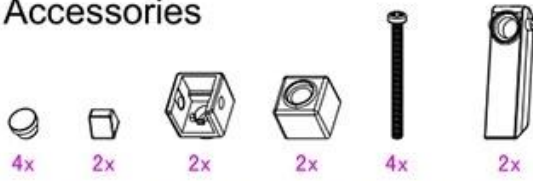


SZOMK



SZOMK

Accessories



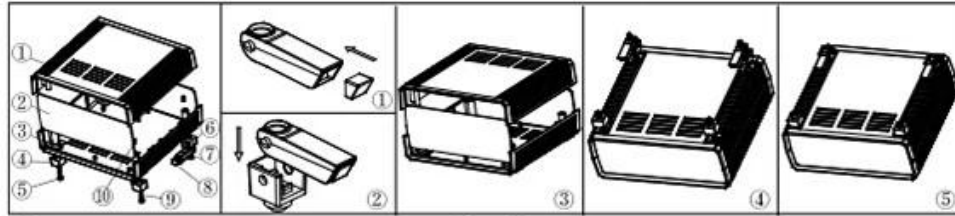
产品型号: AK-D-08

产品尺寸: 200×190×76 mm

产品重量:



15221524



	<p>产品型号: 20013-B1 产品名称: 上壳 模具编号: BAH10062-A1 材 料: ABS(电脑色:FS20412) 用 量: 1 PCS</p>		<p>产品型号: 20013-D1 产品名称: 挡板 模具编号: BAH10062-A3 材 料: ABS(电脑色:FS20412) 用 量: 2 PCS</p>
	<p>产品型号: 20013-C1 产品名称: 下壳 模具编号: BAH10062-A2 材 料: ABS(电脑色:FS20412) 用 量: 1 PCS</p>		<p>产品型号: 20009-E2 产品名称: 后脚垫座 模具编号: BAH10058-A4A5 材 料: ABS(电脑色:FS20412) 用 量: 2 PCS</p>
	<p>产品型号: BP-9 产品名称: 脚垫 模具编号: BAH10020-A4 材 料: PVC(电脑色:FS20412) 用 量: 4 PCS</p>		<p>产品型号: 20009-F2 产品名称: 前脚垫座 模具编号: BAH10058-A4A5 材 料: ABS(电脑色:FS20412) 用 量: 2 PCS</p>
	<p>产品型号: 20009-G2 产品名称: 支撑架 模具编号: BAH10058-A6 材 料: ABS(电脑色:FS20412) 用 量: 2 PCS</p>		<p>产品型号: 20009-H2 产品名称: 脚垫 模具编号: BAH10058-A7 材 料: PVC(电脑色:FS20412) 用 量: 2 PCS</p>
	<p>产品型号: PM3x45 产品名称: 螺丝 规 格: M3×45 材 料: 不锈钢 用 量: 4 PCS</p>		<p>产品型号: M3×10 产品名称: 铜套 规 格: M3×10 材 料: 铜 用 量: 4 PCS 颜 色: 铜色</p>



QQ

2406659781



Tel

86-755-83222882
86-18598241813



Add

628Room,505 Building ,Shangbu industry,
Hangtian road ,Futian district ,Shenzhen,
China,518031



Email

emily@szomk.com.cn



skype

szomk1010