

Características do produto

- 1, os produtos com caixa para acondicionamento, embalagem independente.
- 2, combinando com parafuso conveniente (cliente).
- 3, com tapete antiderrapante.
- 4, shell tem o painel independente relativo, para facilitar o cliente relevante as aberturas de processamento.
- 5, toda a embalagem saco de embalagem pequena.
- 6, os produtos de material plástico é matéria-prima

Uso principal

Caixa instrumento desktop porque e focalização disparidades geográficas no escopo de diferentes nomes diferentes também usado para caixa industrial principal junção, caixa de instrumentos, caixas eletrônicos, etc, principalmente, para interior e exterior elétrica, comunicação, instalações de combate a incêndio, puddling aço, eletrônica, energia, ferroviária, local de construção, torneiras, aeroporto, pensões, grande fábrica, a poluição ambiental.

Serviços e usinagem:

1. Developing moldes e a sua maquinagem
2. Modification do produto e sua usinagem
3. Material e cor dos produtos pode ser modificada, conforme necessário.
4. Additional custos são adicionados para a modificação e de maquinagem de acordo com o molde.
- Máquinas 5. Professional para socando o cerco

SZOMK



▶ **Enclosure Manufacturer**
www.chinaenclosure.com

SZOMK



SZOMK

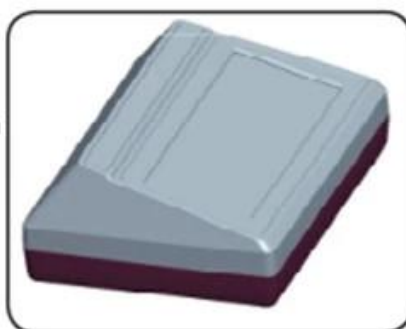


szomk.004@gmail.com

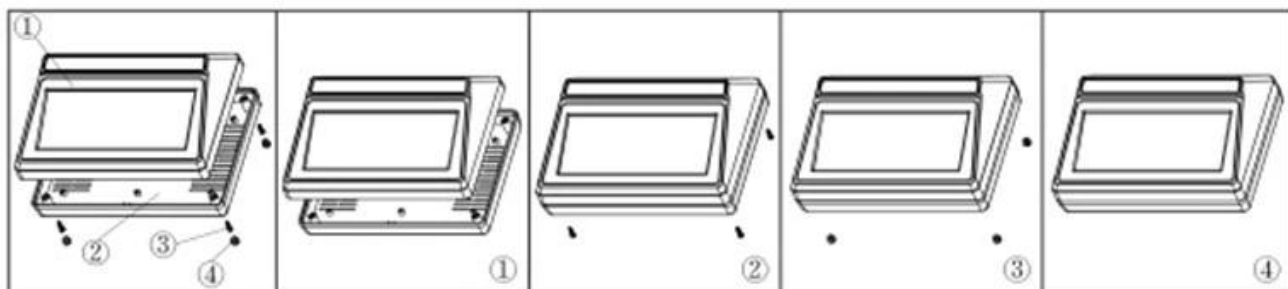
产品型号(MODEL NO.): AK-D-16

产品尺寸 (SIZE): 200×145×54 mm

产品重量(WEIGHT): 243 g



18221507



产品编号(NUMBER): 30005-B1
产品名称(NAME): 上壳 EPIVALVE
模具编号 (P/NO): BAH10031-A
材料(MATERIAL): ABS(浅灰:FS20412)
用量(QUANTITY): 1 PCS
重量(WEIGHT): 132 g



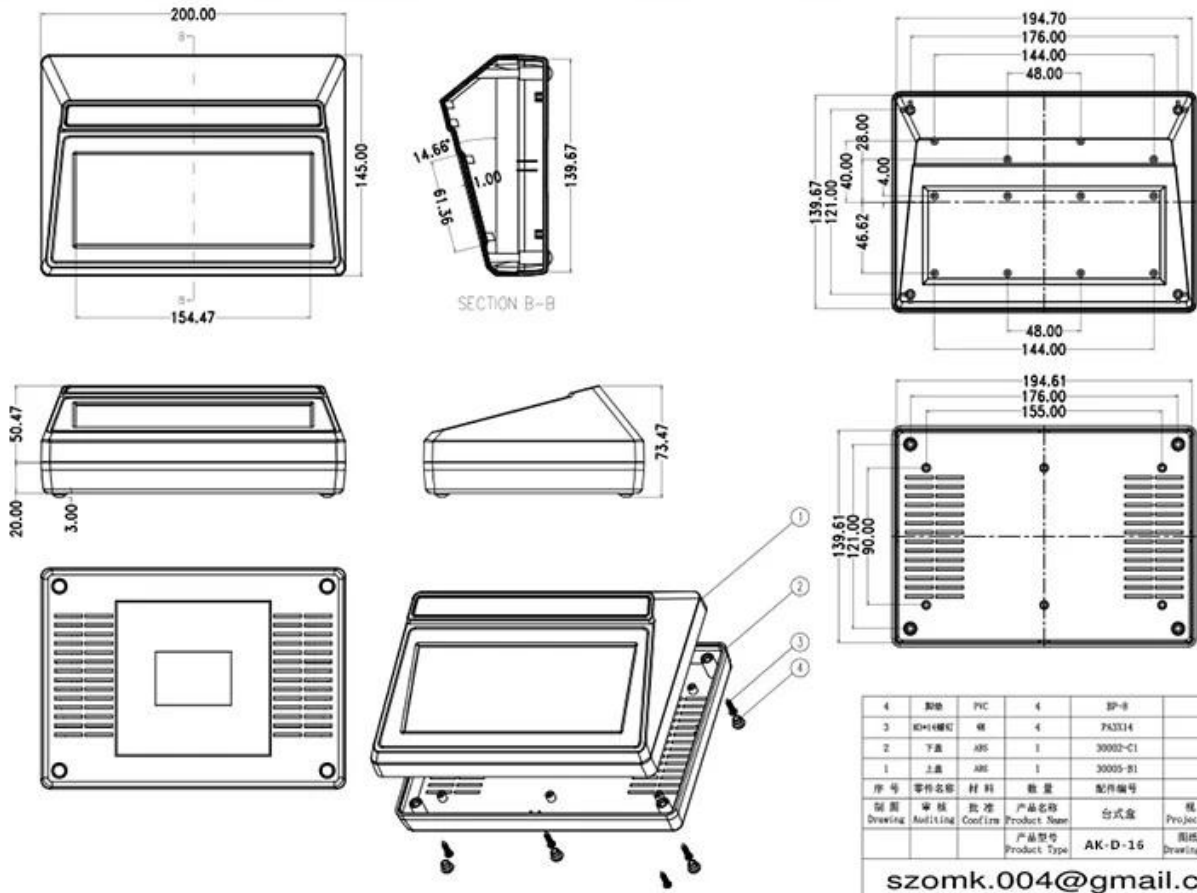
产品编号(NUMBER): 30002-C1
产品名称(NAME): 下壳 HYPOTHECA
模具编号(P/NO): BAH10021-A2
材料(MATERIAL): ABS(浅灰:FS20412)
用量(QUANTITY): 1 PCS
重量(WEIGHT): 112 g



产品编号(NUMBER): PA3×14
产品名称(NAME): 自攻螺丝 SELF-TAPPING SCREW
规格(STANDARD): M3×14
材料(MATERIAL): 铁 IRON
用量(QUANTITY): 4 PCS



产品编号(NUMBER): BP-8
产品名称(NAME): 脚垫 FOOT PAD
模具编号(P/NO): BAH10020-A4
材料(MATERIAL): PVC(白:CM7070)
用量(QUANTITY): 4 PCS
重量(WEIGHT): 0.258 g





QQ

2406659781



Tel

86-755-83222882
86-18598241813



Add

628Room,505 Building ,Shangbu industry,
Hangtian road ,Futian district ,Shenzhen,
China,518031



Email

emily@szomk.com.cn



skype

szomk1010