

Características

- 1, embalagens de produtos, embalados individualmente.
- 2, jogo fácil (cliente) com parafusos.
- 3, tem um antiderrapante tapetes de chão.
- 4, o invólucro tem um painel relativamente independente, para facilitar o processamento dos clientes abertos-relacionados.
- 5, todas as embalagens saqueta.
- 6, o produto é uma matéria-prima de plástico

O objetivo principal

Caixa de medidor de área de trabalho, e as disparidades regionais porque a focado, com um nome diferente também pode ser usado na caixa diferente industrial principal junção, caixa de medidor, caixas eletrônicos e outros utilizados principalmente para, comunicações, equipamentos de combate a incêndio, puddling aço coberta e ao ar livre elétrico, eletrônica, de energia gama, ferrovias, construção civil, galos, aeroportos, hotéis, grandes fábricas, a poluição do meio ambiente.

Serviço e transformação:

1. Developing moldes e usinagem
- Produtos e 2. Modification processado
- 3 produtos, materiais e cores podem ser modificadas conforme necessário.
4. Additional custos aumentaram modificação e processamento, dependendo do molde.
- Shell máquina de carimbo 5. Professional

SZOMK



▶ **Enclosure Manufacturer**
www.chinaenclosure.com

SZOMK

Customizable
Cutout, sticker
Silkscreen, color



Weight :139 g
Model No. AK-D-20

Size:4.25*5.98*2.13 inch
108*152*54 mm

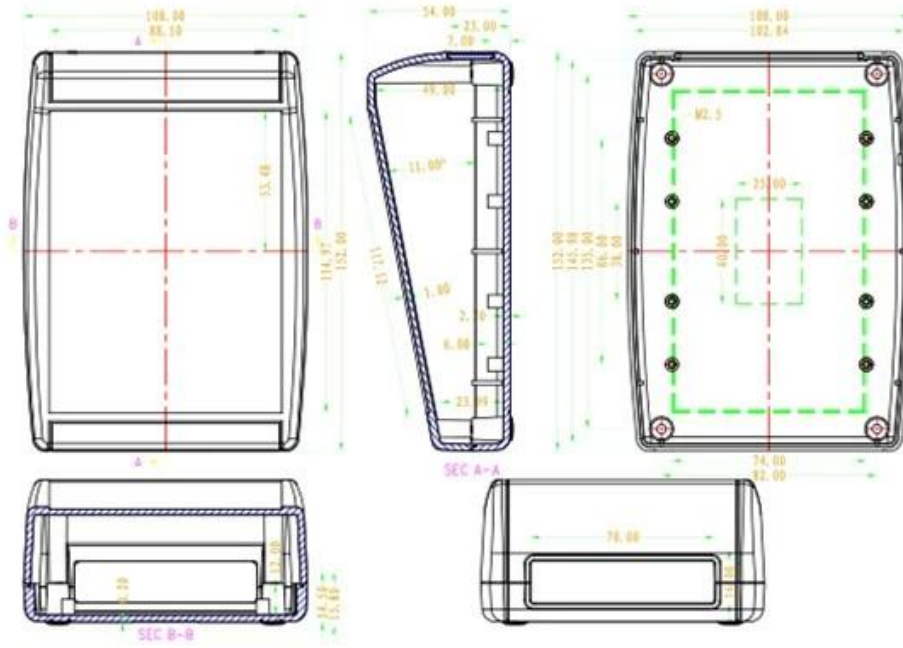
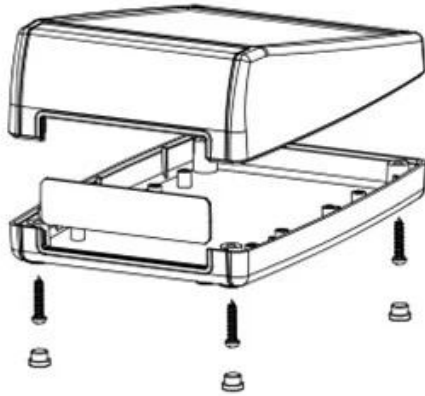
SZOMK



SZOMK



AK-D-20





QQ

2406659781



Tel

86-755-83222882
86-18598241813



Add

628Room,505 Building ,Shangbu industry,
Hangtian road ,Futian district ,Shenzhen,
China,518031



Email

emily@szomk.com.cn



skype

szomk1010