

Características do produto

- 1, os produtos com caixa para acondicionamento, embalagem independente.
- 2, combinando com parafuso conveniente (cliente).
- 3, com tapete antiderrapante.
- 4, shell tem o painel independente relativo, para facilitar o cliente relevante as aberturas de processamento.
- 5, toda a embalagem saca de embalagem pequena.
- 6, os produtos de material plástico é matéria-prima

Uso principal

Caixa instrumento desktop porque e focalização disparidades geográficas no escopo de diferentes nomes diferentes também usado para caixa industrial principal junção, caixa de instrumentos, caixas eletrônicos, etc, principalmente, para interior e exterior elétrica, comunicação, instalações de combate a incêndio, puddling aço, eletrônica, energia, ferroviária, local de construção, torneiras, aeroporto, pensões, grande fábrica, a poluição ambiental.

Serviços e usinagem:

1. Developing moldes e a sua maquinagem
2. Modification do produto e sua usinagem
3. Material e cor dos produtos pode ser modificada, conforme necessário.
4. Additional custos são adicionados para a modificação e de maquinagem de acordo com o molde.
- Máquinas 5. Professional para socando o cerco

SZOMK



▶ **Enclosure Manufacturer**
www.chinaenclosure.com

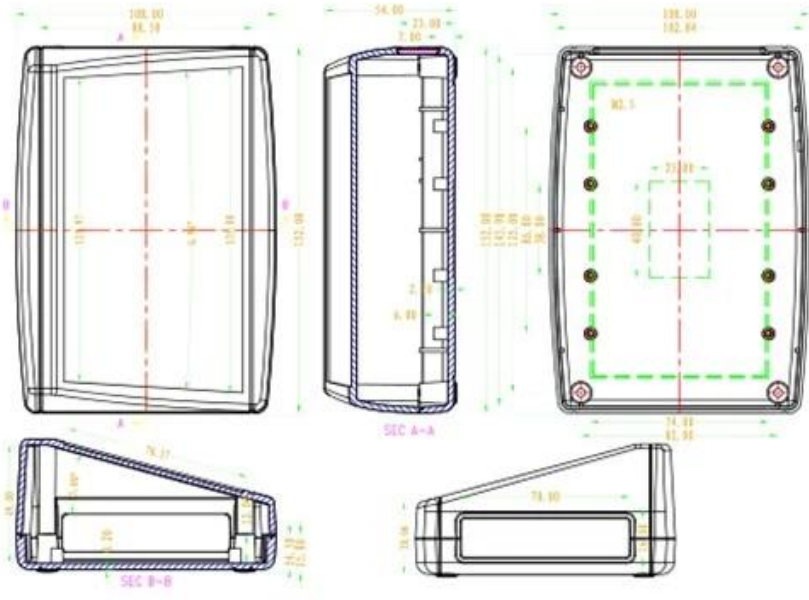
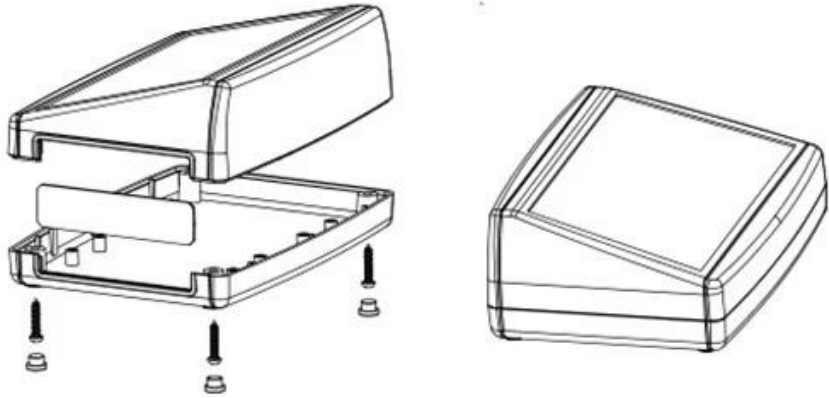
SZOMK



SZOMK



AK-D-21





QQ

2406659781



Tel

86-755-83222882

86-18598241813



Add

628Room,505 Building ,Shangbu industry,
Hangtian road ,Futian district ,Shenzhen,
China,518031



Email

emily@szomk.com.cn



skype

szomk1010