

# APLICAÇÕES

uso universal como caso de instalação

Correspondente aos regulamentos da indústria de máquinas de construção e automóvel

Inteligente Fábrica / Indústria 4.0

Especialmente para o equipamento de controlo para sistemas de iluminação exemplo

Sobre este item

1. 100% ABS FR retardador de chamas UL94V-0 plástico resistência material. With corrosão, forte resistência às intempéries, uma forte resistência à corrosão.
2. Embalagem: equipada com acessórios e tampa deflectora lateral plate. All são embalados em pequenos sacos de plástico.
3. A superfície pode ser formado em uma variedade de cores para maximizar o seu needs. Hardness, pode proteger seus produtos eletrônicos.
4. O serviço de personalização on request: perfuração, mudando o logotipo da tela colour.silk, CNC, construção Mold, engenharia

## **O que podemos fazer por você?**

1. MOQ: 30 pcs
2. Atendimento personalizado: como buracos de corte, cópia do logotipo, gravura, etiqueta, e ect.
- 2 Altere o abs material plástico para diferentes, tais como ABS, PC, e alterar qualquer cor que você quiser.
- 3 o tempo de entrega é curto, normalmente 3-5 dias após o pagamento (por quantidade)
- 4 dicas para sua pergunta

# ABS plastic enclosure

Transparent cover





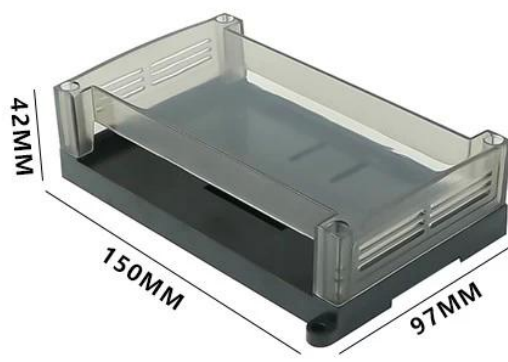
**AK-P-35**



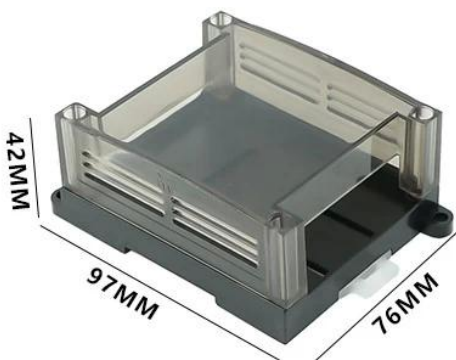
**AK-P-36**



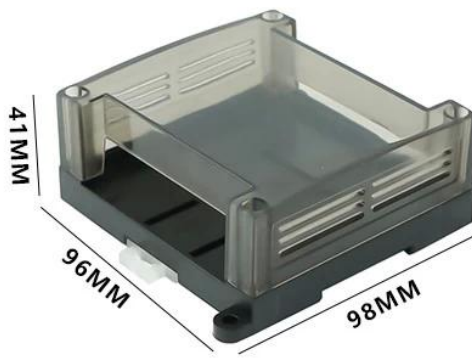
**AK-P-37**



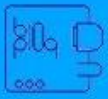
**AK-P-38**



**AK-P-39**



**AK-P-40**



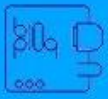
**SZOMK**

**Size:65\*54\*18mm**



**Weight:25g**

**AK-P-41**



**SZOMK**

**Size:65\*54\*18mm**



**Weight:25g**

**AK-P-41**